



**(FLM) 合金貼片  
分流電阻器**

[Web: www.token.com.tw](http://www.token.com.tw)

<mailto:rfq@token.com.tw>

**德鍵電子工業股份有限公司**

台灣： 台灣省新北市五股區中興路一段 137 號  
電話： +886 2981 0109 傳真： +886 2988 7487

大陸： 廣東省深圳市南山區創業路中興工業城綜合樓 12 樓  
電話： +86 755 26055363; 傳真： +86 755 26055365



## ▶ 產品簡介

**SMD 合金分流電阻 FLM 是構建未來乘載工具的關鍵電流傳感技術。**

### 特性：

- 溫度係數 TCR  $\pm 20\text{ppm}/^\circ\text{C}$ ， $\pm 50\text{ppm}/^\circ\text{C}$ 。
- 電感量小於 10nH (納亨)，阻值低至 0.0002 $\Omega$ 。
- 額定功率 4W ~ 7W，公差精度 $\pm 1\%$ 、 $\pm 2\%$ 和 $\pm 5\%$ 。

### 應用：

- 電源模塊、通訊系統。
- 混合應用的電源電流傳感器、變頻器。
- 自動化控制電源、汽車市場的高電流應用。

德鍵電子擴展其表面安裝電流感測 (FLM) 合金分流器，採用向外摺疊及向內摺疊端子設計，鎳銅或錳銅合金衝壓以保持表面安裝結構的優越的電氣特性，具有耐脈衝，高精度特性。

與其他金屬合金電流檢測電阻器製造商不同，德鍵金屬合金貼片電阻 (FLM) 具有一系列優勢，功率可達 4W，5W，和 7W。溫度係數 TCR (20 ~ 50)ppm，公差精度 1%，2%，及 5%，用以提高量測精度。阻值小至 0.0002 $\Omega$ ，是高端電流採樣、取樣應用的首選。

德鍵 (FLM) 適用於電源管理中的所有類型的分壓，電流檢測和脈衝應用，如傳感器、變頻器；用於筆記本電腦的 VRM，用於服務器的 DC / DC 轉換器以及鋰離子電池管理和安全；工業儀表；和汽車市場的高電流應用，如音頻，傳輸，防抱死制動，和發動機。

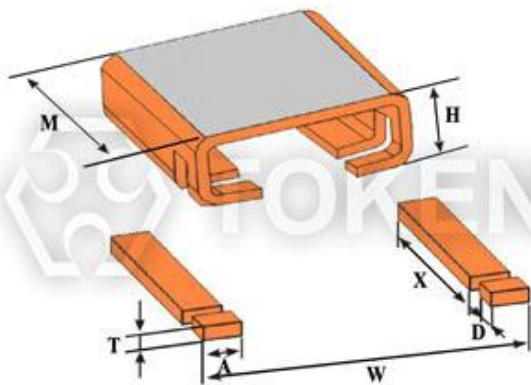
德鍵電子採用現代技術和生產方法，不斷升級生產設備，提供完整的低阻值的電流檢測元件，及全方面電流感測分流器的產品信息和應用資訊，產品符合 RoHS 要求。可按客戶的要求，訂制長/寬尺寸。特殊的阻值、及產品最新信息，請與德鍵業務部洽詢，或登陸我們的官方網站“[德鍵電子電流感測電阻器](http://www.token.com.tw)”。



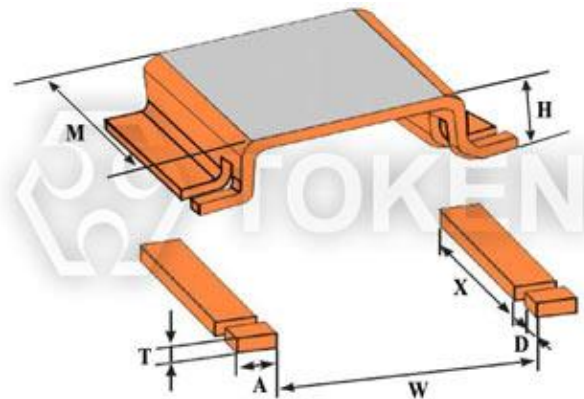
## 尺寸規格

### 表面貼裝分流合金電阻器 (FLM) 尺寸規格 (單位：mm)

品名	功率 (W)	M (mm)	W (mm)	H (mm)	X (mm)	D (mm)	A (mm)	T (mm)
FLM-M-0m20	5	6.6±0.3	6.9±0.3	3.0±0.5	4.8±0.3	0.90±0.3	2.5±0.3	0.7±0.3
FLM-M-0m30	5	6.6±0.3	6.9±0.3	3.0±0.5	4.8±0.3	0.90±0.3	2.5±0.3	1.12±0.3
FLM-M-0m50	5	6.6±0.3	6.9±0.3	3.0±0.3	4.8±0.3	0.90±0.3	2.5±0.3	0.66±0.3
FLM-M-R001	5	6.6±0.3	6.9±0.3	3.0±0.3	4.8±0.3	0.90±0.3	2.5±0.3	0.33±0.3
FLM-K-R002	5	6.6±0.3	6.9±0.3	3.0±0.3	4.8±0.3	0.90±0.3	2.5±0.3	0.50±0.3
FLM-K-R003	4	6.6±0.3	6.9±0.3	3.0±0.3	4.8±0.3	0.90±0.3	2.5±0.3	0.34±0.3
FLM-K-R005	4	3.9±0.3	6.9±0.3	3.0±0.3	2.0±0.3	0.34±0.3	2.5±0.3	0.34±0.3
FLM-K-R010	7	6.1±0.3	15.9±0.3	3.0±0.3	4.2±0.3	0.90±0.3	2.5±0.3	0.30±0.3



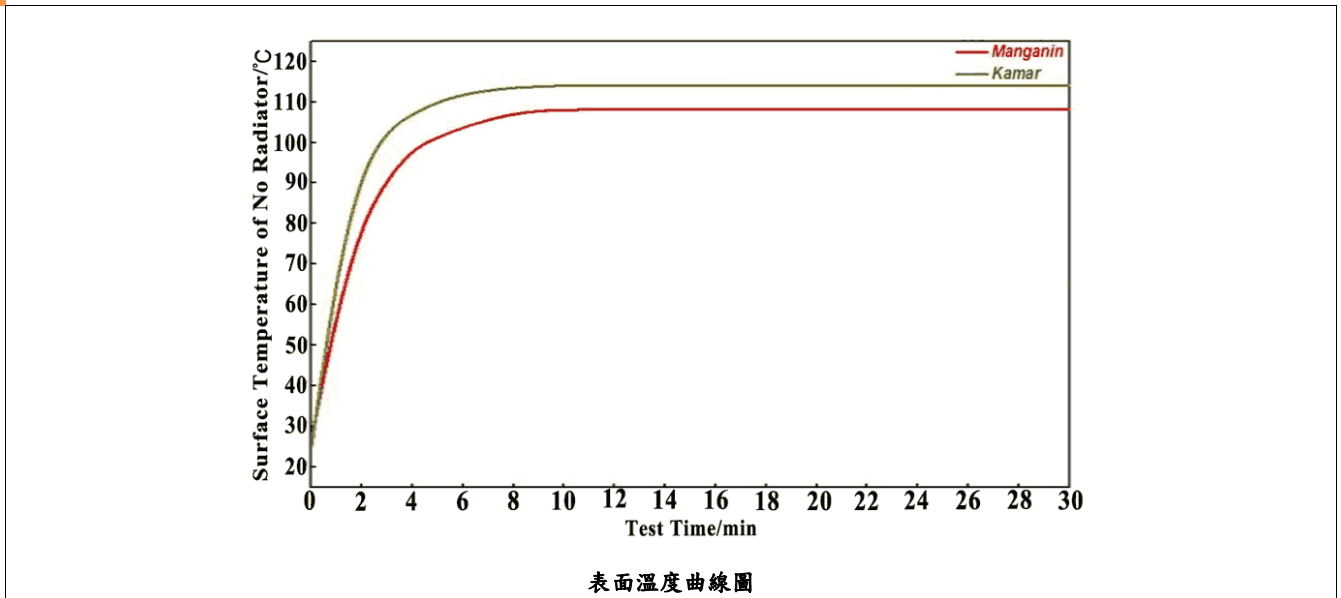
FLM - 向內摺疊 (n) 尺寸圖



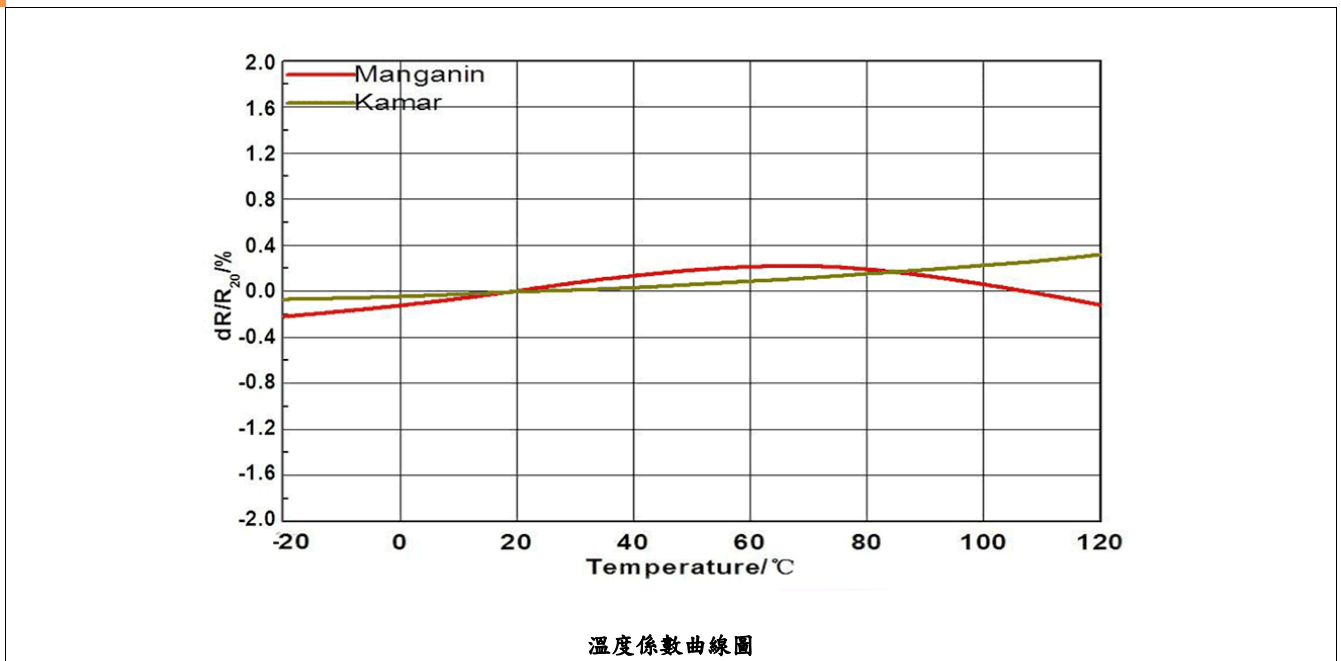
FLM - 向外摺疊 (y) 尺寸圖

## 電氣特性

### 貼片合金分流電阻器 (FLM) 表面溫度曲線



### 貼片合金分流電阻器 (FLM) 溫度係數曲線



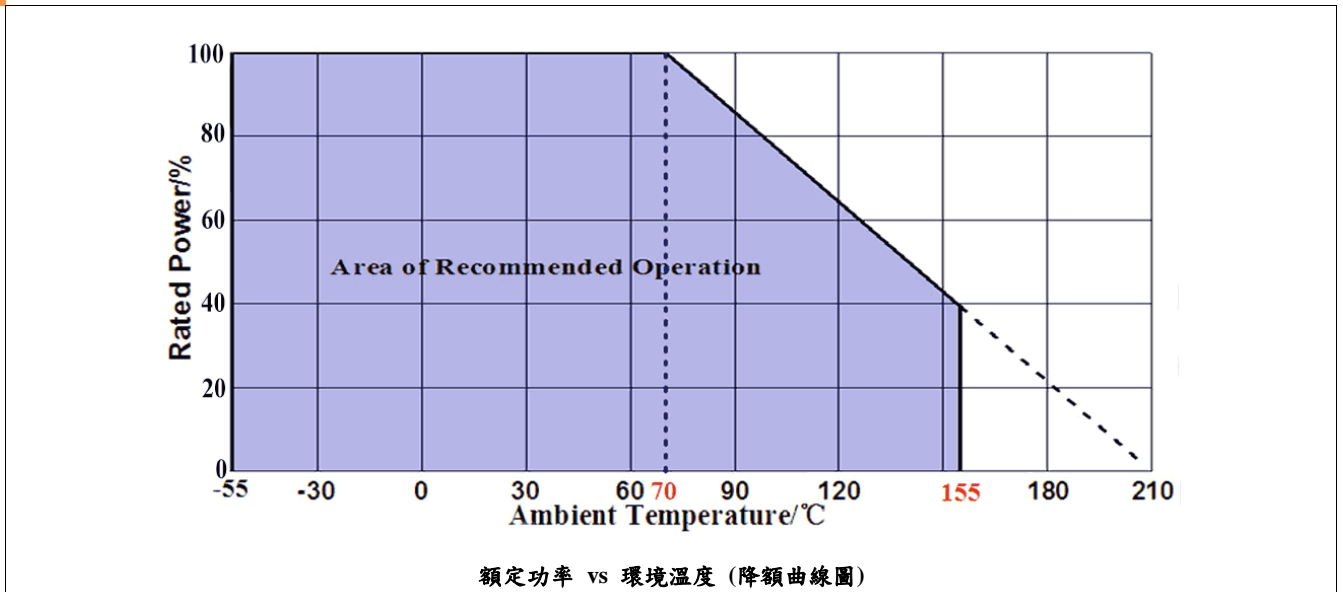
## 環境測試

### 合金貼片分流電阻器 (FLM) 環境測試

測試項目	規格標準	測試方法
冷熱循環	±0.5%	JESD22 (-55°C 到 +125°C) 1000 次。靜置 24±2 小時後量測。
高溫測試	±0.5%	MIL-STD-202 1000 小時 於 T=125°C 未通電。靜置 24±2 小時後量測。
耐濕測試	±0.5%	MIL-STD-202 未通電 t=24 小時/次, 不含 7a 和 7b 步驟。靜置 24±2 小時後量測。
濕度測試	±0.5%	MIL-STD-202 1000 小時 85°C/85% RH。 備註：指定條件：10% 工作功率。靜置 24±2 小時後量測。
操作壽命	±0.5%	MIL-STD-202 條件 D 穩定狀態 TA=125°C 額定功率。靜置 24±2 小時後量測。
可焊性測試	95% 覆蓋。	J-STD-002C 245°C±5°C, 5s+0.5s/-0。
耐焊性測試	±0.5%	MIL-STD-202 260°C±5°C, 10s±1s。靜置 24±2 小時後量測。
短時間過負載	±0.5%	MIL-STD-202 5 倍額定功率 5 秒。靜置 24±2 小時後量測。
熱衝擊測試	±1%	MIL-STD-202 -55°C/+125°C, 300 次循環, 最大傳輸時間 20 秒, 靜置 15 分鐘。
振動測試	±0.5%	MIL-STD-202 5g 20 分鐘, 3 方向 12 次循環。 備註：用 8"X5" PCB 031" 厚 7" 安裝於較長一邊的相對兩邊角落, 固定點位於 2 英寸以內。測試頻率為 10-2000Hz。靜置 24±2 小時後量測。

## ▶ 降額曲線

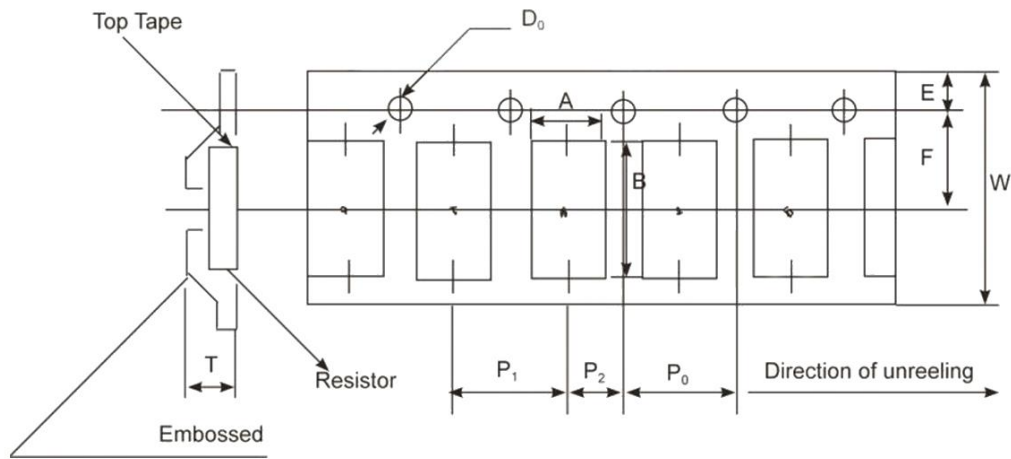
### 合金貼片分流器 (FLM) 降額曲線



## 包裝規格

### 合金貼片分流器 (FLM) 包裝規格

規格	A/mm	B/mm	W/mm	E/mm	F/mm	P <sub>0</sub> /mm	P <sub>1</sub> /mm	P <sub>2</sub> /mm	D <sub>0</sub> /mm	T/mm	數量 (EA)/支
內尺寸	7.5	8	16	1.75	7.35	6	12	12	1.5	3.8	3000
外尺寸	7.3	12.1	24	1.75	12.2	6	12	12	1.5	3.5	1000



合金貼片分流器 (FLM) - 模壓帶規格

## ▶ 料號標識

### 貼片合金分流電阻器 (FLM) 料號標識

FLM	5		M		0m20		F		y	
型號	功率 (W)		材料		阻值 (Ω)		阻值公差 (%)		形狀	
FLM	4	4W	M	錳銅	0m20	0.0002Ω	J	±5%	y	向外摺疊
	5	5W	K	鎳鉻	0m50	0.0005Ω	G	±2%	n	向內摺疊
	7	7W			R001	0.001Ω	F	±1%		
					R002	0.002Ω				
					R010	0.01Ω				



## ▶ 概述及相關說明

### 您的最佳選擇-德鍵電子電流檢測

隨著新技術趨勢，世界變得越來越多樣，使用電流感測電阻器將繼續增加。需要更低的電阻值已經變得十分廣泛明顯，且對功率的要求也越來越大。全行業的趨勢是，電流感測的產品出現了越來越小型化。

德鍵電子提供多種電流感應產品，符合電子工業及軍用標準，如運用薄膜/厚膜技術的電流感測電阻，開放式錳銅金屬片的分流電阻，採樣電阻、取樣電阻、以及微歐姆電阻。這使得德鍵電子可以供應多款的電路設計解決方案。

### 應用電流檢測電阻器

德鍵電子的 TCS 和 CS 系列獨特的外形設計，提供汽車設計工程師許多優點。TCS 和 CS 兩款系列適合應用於車窗升降電機，燃油泵系統，安全帶預拉，脈寬調製器，和反饋系統。

更廣泛的電阻元件和更低的阻值，實現更高的電流通過該電阻。德鍵電子的 LRC 超低阻值金屬貼片系列，提供了內在稍微彎曲能力，可以在極端典型的溫度循環中釋放應力。LRC 系列適用於開關電源應用（DC-DC 變換器，充電器，適配器）和電源管理的監控。

露裸金屬設計的電阻元件，LRA 和 LRB 系列，讓更多的空氣流動，使多餘的熱量被傳輸到 PC 板。LRA 和 LRB 系列適合用於高功率 AC/DC 電源檢測電路。

德鍵電子軸向模壓 BWL 系列提供功率達 10 瓦， $0.005\Omega$  低電阻，適合所有類型的電流檢測應用，包括開關和線性電源，儀器和功率放大器。

