



(NTK) 高壓分流 網絡電阻器

[Web: www.token.com.tw](http://www.token.com.tw)

<mailto:rfq@token.com.tw>

德鍵電子工業股份有限公司

台灣： 台灣省新北市五股區中興路一段 137 號

電話： +886 2981 0109 ; 傳真： +886 2988 7487

大陸： 廣東省深圳市南山區創業路中興工業城綜合樓 12 樓

電話： +86 755 26055363; 傳真： +86 755 26055365



▶ 產品簡介

德鍵電子(NTK) 高壓分流網絡電阻

可接受客戶定製

規格：

- 電阻範圍：1KΩ~10GΩ。
- 電阻公差：±1%~±30%。
- 厚膜含鋁：>96% Al₂O₃。
- 耐高電壓：Up to 30KV~50KV。
- 操作溫度範圍：-55°C~+125°C
(可訂製更高的溫度)。
- 低電壓係數 VCR：1ppm/5ppm/10ppm
(可訂製其他的參數)。
- 低溫度係數 TCR：250 ppm/°C
(可訂製 ppm/°C 或更小 TCR)。

特性：

- 無電感量設計。
- 平板式，低噪聲電阻。
- 無鉛生產：符合 RoHS 標準。
- 高壓分流網絡電阻器客戶定製設計。
- 可選擇不同塗層材質：玻璃/環氧樹脂/矽。
- 引腳焊（鍍錫銅引線）：
型 Φ0.5(Φ0.6/Φ0.8 根據的要求)。

德鍵電子提供客戶自定義的設計的電阻網絡、高阻值、高電壓電阻、高壓分流網絡電阻和高壓分流器等，符合 RoHS 標準及種類眾多配置。

德鍵採用先進的厚膜電阻技術，提供要求精確輸入信號電路，高功耗，高電壓，高穩定性，低溫度係數特性的網阻元器件，是用於數字設備和實驗室。除了電路板空間限制因素外，德鍵緊湊的電壓分壓網絡電阻 (NTK) 比薄膜分立電阻器提供更高的性能。



NTK 客戶自定義的設計的高壓分流電阻器，利用德鍵配套齊全的生產設備，先進的厚膜技術，及有經驗的工程設計師，調適最佳的生產週期，確保快速小量生產及樣品提交。NTK 非常適合高性能高壓應用設備，如醫療設備，實驗室設備，分析儀器等。客戶可以指定各種封裝材料，包括玻璃，環氧樹脂，矽。

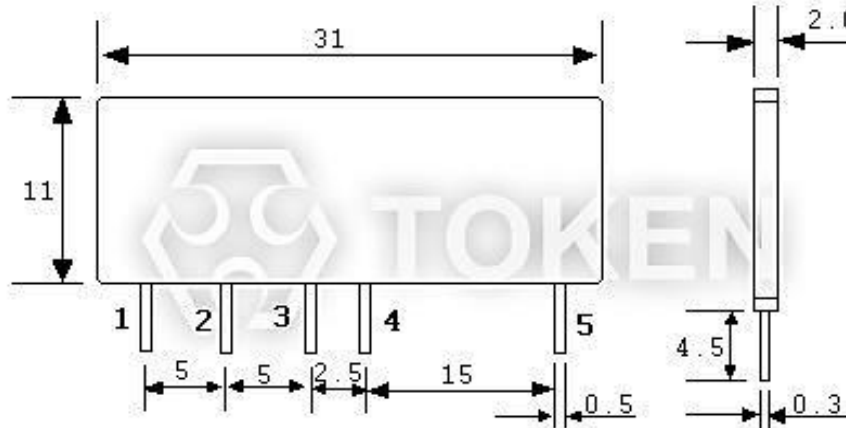
通過高端技術的應用，NTK 提供超薄型、單直插式封裝配置，自定義的 SIP 電阻網絡，及多項的組合特性，包括：低溫度係數 TCR 250 ppm/°C (可訂製 ppm/°C 或更小 TCR)，操作溫度範圍 -55°C~+125°C (可訂製更高的溫度)，低電壓係數 VCR 1ppm/5ppm/10ppm (可訂製其他的參數)，扁平超薄，無電感量，低噪音。有關最新的產品信息，數量和交貨價格，請聯繫德鍵的銷售代表。如果您想了解更多資訊，請登陸我們的官方網站“[德鍵電子高壓電阻器](http://www.token.com.tw)”。



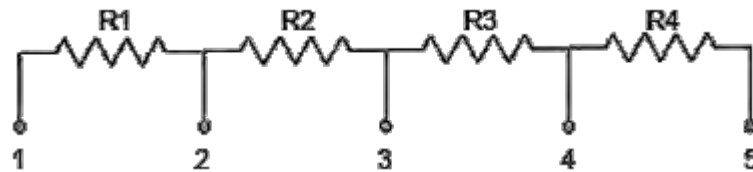
電氣參數

(NTK-A) 電氣參數

型號	引腳	阻值 (Ω)		阻值公差	壓力參數	額定功率 (W)
NTK-A	1~2	R1	30M	K ($\pm 10\%$)	4KV Min.	0.6W Min.
	2~3	R2	30M	K ($\pm 10\%$)	4KV Min.	0.6W Min.
	3~4	R3	1M	J ($\pm 5\%$)	500V Min.	0.3W Min.
	4~5	R4	800M	K ($\pm 10\%$)	10KV Min.	1W Min.

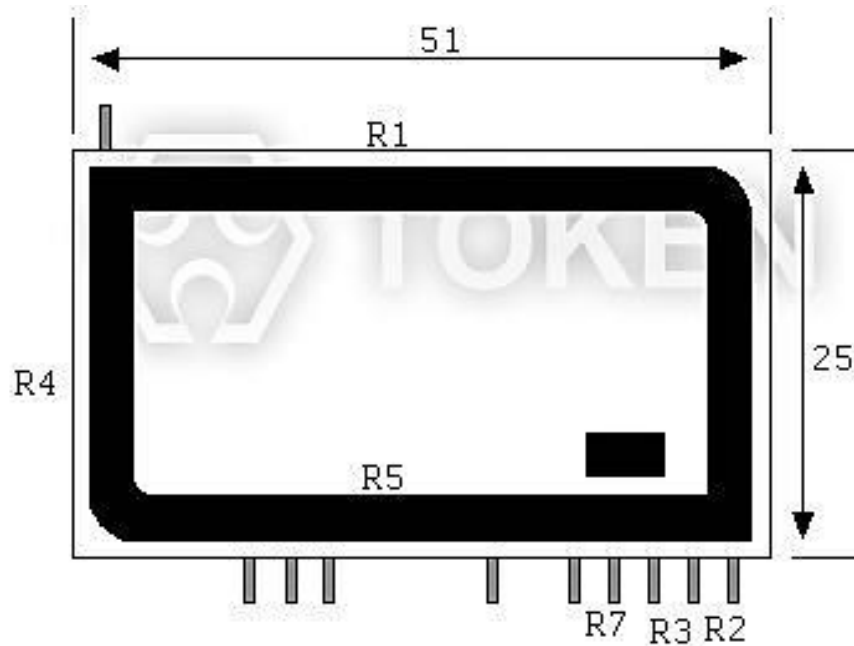


高壓分流網絡電阻器-NTK-A 系列尺寸圖



(NTK-B) 電氣參數

型號	序列號	阻值 (Ω)	額定功率	阻值公差	溫度係數	工作電壓
NTK-B	R1	52M	5W	$\pm 5\%$	$\pm 250\text{PPM}/^\circ\text{C}$	8500V
	R2	10K	-			-
	R3	10K	-			-
	R4	16M2	4W			4200V
	R5	17M3	3W			4400V
	R6	3M3	1W			800V
	R7	8K	-			-



高壓分流網絡電阻器-NTK-B系列尺寸圖

