



(TCRB)
阻流線圈電感器

[Web: www.token.com.tw](http://www.token.com.tw)

<mailto:rfq@token.com.tw>

德鍵電子工業股份有限公司

台灣： 台灣省新北市五股區中興路一段 137 號
電話： +886 2981 0109 傳真： +886 2988 7487

大陸： 廣東省深圳市南山區創業路中興工業城綜合樓 12 樓
電話： +86 755 26055363; 傳真： +86 755 26055365



▶ 產品簡介

徑向扼流圈 (TCRB)，具有開路磁路結構設計，高額定電流，使 TCR 更好。

特性：

- 開磁路構造設計。
- 低成本及高可靠性。

應用：

- 手機、寬頻數據機、遊戲機、彩色電視、錄放影機。
- 筆記型電腦、噴墨印表機、影印機、顯示監視器。
- 攝影機、微波爐、照明設備、汽車電子產品。

德鍵 TCRB 系列阻流線圈規格齊全，具有品質因素好，自共振頻率高，可獲得較大的感應電流，漏磁小等優點。

阻流線圈又稱為：扼流圈、扼流線圈、差模電感器，是用來限制交流電通過的線圈，分高頻阻流圈和低頻阻流圈。採用開磁路構造設計，用 PVC 或 UL 熱縮套管保護，有立式和臥式結構，有結構性佳、體積小、高 Q 值、低成本等特點，適用於筆記型電腦、噴墨印表機、影印機、顯示監視器、手機、寬頻數據機、遊戲機、彩色電視、錄放影機、攝影機、微波爐、照明設備、汽車電子產品等。

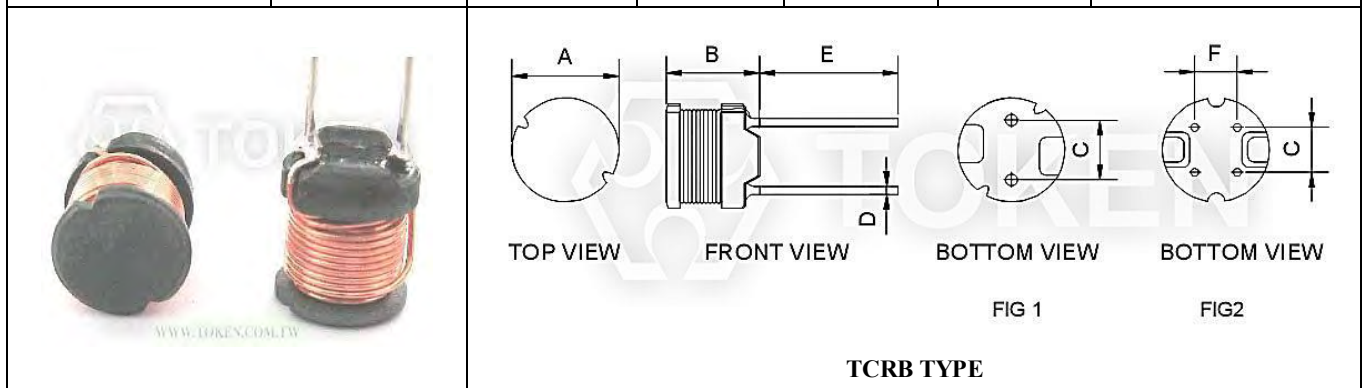
德鍵 TCRB 阻流線圈系列，符合 RoHS 標準，無鉛焊接技術及 100% 無鉛，並提供更有競爭力的價格和快速交貨服務。聯繫我們與您的特定需求，也可以登陸我們的官方網站“[德鍵電子](http://www.token.com.tw) [固定電感線圈](http://www.token.com.tw)”取得更多最新產品信息。



▶ 結構及尺寸

TCRB 系列扼流線圈 結構及尺寸

Part NO	A±1.0	B±1.0	C	D(Ref)	E(Ref)	F(Ref)
TCRB0605	6.0	5.5	4.0	0.5	15	FIG1
TCRB0606	6.0	6.5	4.0	0.5	15	FIG1
TCRB0805	7.8	6.0	5.0	0.6	15	FIG1
TCRB0807	7.8	7.5	5.0	0.6	15	FIG1
TCRB0809	7.8	9.5	5.0	0.6	15	FIG1
TCRB1006	10	6.5	5.0	0.65	15	FIG2(4.0±0.5)
TCRB1008	10	8.5	5.0	0.65	15	FIG2(4.0±0.5)
TCRB1010	10	10.5	5.0	0.65	15	FIG2(4.0±0.5)
TCRB1014	10	14.5	5.0	0.65	15	FIG1



● Note: 可依客戶特殊需求設計。

TCRB 0* 電性表

扼流線圈 (TCRB 0*) 電性表

MARKING	Inductance (μ H) 電感值	TCRB0605		TCRB0606		TCRB0805		TCRB0807		TCRB0809	
		DCR(Ω) Max	IDC (A)	DCR(Ω) Max	IDC (A)	DCR(Ω) Max	IDC (A)	DCR(Ω) Max	IDC (A)	DCR(Ω) Max	IDC (A)
100	10					0.07	2.5	0.05	2.9	0.04	2.6
120	12					0.08	2.4	0.06	2.5	0.04	2.6
150	15					0.09	2.1	0.07	2.2	0.05	2.1
180	18					0.10	2.0	0.08	1.9	0.05	2.0
220	22	0.18	0.90	0.11	1.27	0.12	1.7	0.09	1.8	0.06	1.7
270	27	0.21	0.81	0.14	1.14	0.14	1.6	0.11	1.7	0.06	1.6
330	33	0.27	0.74	0.17	1.03	0.17	1.4	0.13	1.5	0.07	1.4
390	39	0.29	0.68	0.19	0.95	0.21	1.3	0.14	1.3	0.08	1.4
470	47	0.34	0.62	0.23	0.87	0.24	1.2	0.15	1.3	0.1	1.3
560	56	0.42	0.57	0.26	0.80	0.31	1.1	0.18	1.2	0.11	1.2
680	68	0.48	0.51	0.28	0.72	0.34	1.0	0.2	1.1	0.14	1.1
820	82	0.55	0.47	0.39	0.66	0.4	0.93	0.24	1.0	0.16	1.0
101	100	0.68	0.42	0.43	0.59	0.52	0.81	0.28	0.89	0.19	0.9
121	120	0.77	0.39	0.54	0.54	0.59	0.76	0.36	0.81	0.22	0.82
151	150	0.95	0.35	0.64	0.48	0.71	0.67	0.42	0.72	0.27	0.74
181	180	1.15	0.32	0.74	0.44	0.89	0.62	0.57	0.66	0.31	0.71
221	220	1.30	0.29	0.96	0.40	1.04	0.54	0.63	0.57	0.38	0.64
271	270	1.55	0.26	1.12	0.36	1.28	0.49	0.88	0.51	0.53	0.57
331	330	2.18	0.23	1.48	0.33	1.47	0.44	1.05	0.46	0.61	0.51
391	390	2.47	0.21	1.66	0.30	1.67	0.41	1.17	0.44	0.69	0.48
471	470	2.92	0.20	1.91	0.27	1.95	0.38	1.34	0.41	0.89	0.43
561	560	3.97	0.18	2.31	0.25	2.83	0.35	1.72	0.36	1.01	0.40
681	680	4057	0.16	2.67	0.23	3.25	0.32	1.96	0.33	1.18	0.35
821	820	5.28	0.15	3.10	0.21	3.82	0.31	2.56	0.3	1.57	0.32
102	1000					5.28	0.25	2.94	0.27	1.84	0.30
122	1200					6.03	0.23	4.04	0.24	2.10	0.27
152	1500					7.15	0.21	4.70	0.22	2.80	0.23
182	1800					8.26	0.20	5.05	0.20	3.21	0.21
222	2200					11.1	0.18	6.25	0.18	4.21	0.19
272	2700					13.1	0.16	8.72	0.16	4.94	0.17
332	3300					15.9	0.14	10.6	0.15	6.16	0.15
392	3900					18.0	0.13	14.2	0.14	6.84	0.14
472	4700					32.9	0.12	16.7	0.12	7.89	0.13
562	5600					26.8	0.11	18.7	0.11	11.5	0.12
682	6800					31.7	0.098	21.8	0.10	13.2	0.11
822	8200					46.5	0.088	28.7	0.093	15.3	0.10
103	10000					55.7	0.081	33.0	0.084	22.0	0.089
123	12000									25.0	0.073
153	15000									29.1	0.068
183	18000									38.9	0.066
223	22000									44.9	0.059
273	27000									55.7	0.052
333	33000									64.2	0.048
393	39000									74.2	0.042
473	47000									96.4	0.038

Note:

- 測試頻率：1KHz / 0.25V.
- 操作溫度：-40°C ~ +85°C.
- 感量下降 = 10% typ. at IDC.



▶ TCRB 10* 電性表

扼流線圈 (TCRB 10*) 電性表

STAMP	Inductance (μ H) 电感值	TCRB1006		TCRB1008		TCRB1010		TCRB1014	
		DCR(Ω) Max	IDC (A)	DCR(Ω) Max	IDC (A)	DCR(Ω) Max	IDC (A)	DCR(Ω) Max	IDC (A)
100	10	0.04	3.6	0.027	4.5	0.022	5.3	0.033	4.0
150	15	0.058	2.9	0.036	3.7	0.026	4.4	0.039	3.7
180	18	0.064	2.7	0.049	3.4	0.033	4.0	0.047	3.5
220	22	0.088	2.4	0.055	3.1	0.037	3.6	0.051	3.3
270	27	0.10	2.2	0.062	2.8	0.048	3.3	0.057	3.1
330	33	0.11	2.0	0.079	2.5	0.055	2.9	0.064	2.9
390	39	0.14	1.8	0.087	2.3	0.073	2.7	0.074	2.7
470	47	0.16	1.7	0.099	2.1	0.083	2.5	0.083	2.5
680	68	0.22	1.4	0.14	1.7	0.12	2.1	0.117	2.1
820	82	0.29	1.3	0.16	1.6	0.14	1.9	0.130	1.9
101	100	0.32	1.3	0.21	1.4	0.16	1.7	0.143	1.7
151	150	0.50	1.0	0.32	1.2	0.23	1.4	0.221	1.4
181	180	0.56	0.84	0.35	1.1	0.31	1.3	0.26	1.3
221	220	0.78	0.76	0.45	0.96	0.34	1.1	0.35	1.2
331	330	1.10	0.62	0.69	0.79	0.52	0.93	0.52	1.0
391	390	1.30	0.57	0.78	0.72	0.65	0.86	0.57	0.92
471	470	1.50	0.52	1.0	0.66	0.71	0.78	0.65	0.84
561	560	1.90	0.48	1.2	0.60	1.0	0.71	0.79	0.75
681	680	2.20	0.43	1.4	0.55	1.1	0.65	0.96	0.69
821	820	2.60	0.40	1.8	0.50	1.3	0.59	1.22	0.62

Note:

- 測試頻率：1KHz / 0.25V.
- 操作溫度：-40°C ~ +85°C.
- 感量下降 = 10% typ. at IDC.

▶ 料號標識

TCRB 系列扼流線圈電感器 料號標識

TCRB	U		0605		-	220		M	
型號	套管		尺寸			電感值		誤差值	
TCRB	U	UL	0605	6.0×5.5mm		1R0	1.00μH	J	5%
	P	PVC	0606	6.0×6.5mm		100	10.00μH	K	10%
	NONE	NO TUBE	0805	7.8×6.0mm		101	100.00μH	L	15%
			0807	7.8×7.5mm		102	1000.00μH	M	20%
			0809	7.8×9.5mm				N	30%
								Y	min

► 概述及相關說明

德鍵電子前沿的技術

德鍵電子專業的被動元器件品牌，專業於標準和客戶定製解決方案，提供最新、最先進的超薄型高功率的電感元件。德鍵電子提供低成本、高效益、全面的解決方案，滿足不斷變化，技術驅動型市場的需求。緊密與業界領先企業的核心技術合作發展，我們一直在前沿創新和新技術，並提供最佳組合包裝，無與倫比的高效率和可靠性。我們的設計採用高頻、低鐵損材料、新款和定制磁芯形狀，結合創新的結構和包裝設計，提供在市場上最高性能的部件。

更快的找到電感解決方案

快速找到您的電感 - rfq@token.com.tw

只有及時，準確的信息，才可以幫助管理您客戶變化的需求。只要輕輕按一下 - 德鍵電子"功率電感搜索器"，所有您需要電感的信息，就在你眼前。

找合適解決方案 - rfq@token.com.tw

選擇正確的電感器解決方案，不僅可以節省您的時間，還提供給你一個競爭優勢。德鍵電子，我們致力於幫助您找到最有效的電源設計替代方案。我們的感應器和電源設計專家可以幫助您作出最佳的選擇。

請向我們：

- 簡要說明您的特殊應用及要求。
- 詳情及現有的解決方案，您想更換、加強、或找另一種替代方案。
- 您的電源變壓器具體應用、或定製電感的可行性諮詢。

我們可以幫助您，任何與我們公司相關的技術信息，及您可能需要的任何有關我們的產品。
現在就與我們聯繫。

