

Version:
July 31, 2017



(TCRC)
扼流線圈電感器

Web: www.token.com.tw

<mailto:rfq@token.com.tw>

德鍵電子工業股份有限公司

台灣： 台灣省新北市五股區中興路一段 137 號
電話： +886 2981 0109 傳真： +886 2988 7487

大陸： 廣東省深圳市南山區創業路中興工業城綜合樓 12 樓
電話： +86 755 26055363; 傳真： +86 755 26055365



▶ 產品簡介

|| 電源線圈電感器，高 Q 值，阻流交流電流通過扼流圈。

特長：

- 開磁路構造設計。
- 低成本及高可靠性。

用途：

- 筆記型電腦、噴墨印表機、影印機、顯示監視器、手機。
- 寬頻數據機、遊戲機、彩色電視、錄放影機、攝影機。
- 微波爐、照明設備、汽車電子產品。

扼流線圈又稱為：扼流圈、阻流線圈、差模電感器，是用來限制交流電通過的線圈，分高頻阻流圈和低頻阻流圈。採用開磁路構造設計，有結構性佳、體積小、高 Q 值、低成本等特點，適用於筆記型電腦、噴墨印表機、影印機、顯示監視器、手機、寬頻數據機、遊戲機、彩色電視、錄放影機、攝影機、微波爐、照明設備、汽車電子產品等。

德鍵 TCRC 系列扼流線圈規格齊全，具有品質因素好，自共振頻率高，可獲得較大的感應電流，漏磁小等優點。用 PVC 或 UL 熱縮套管保護，有立式和臥式結構可共選擇。

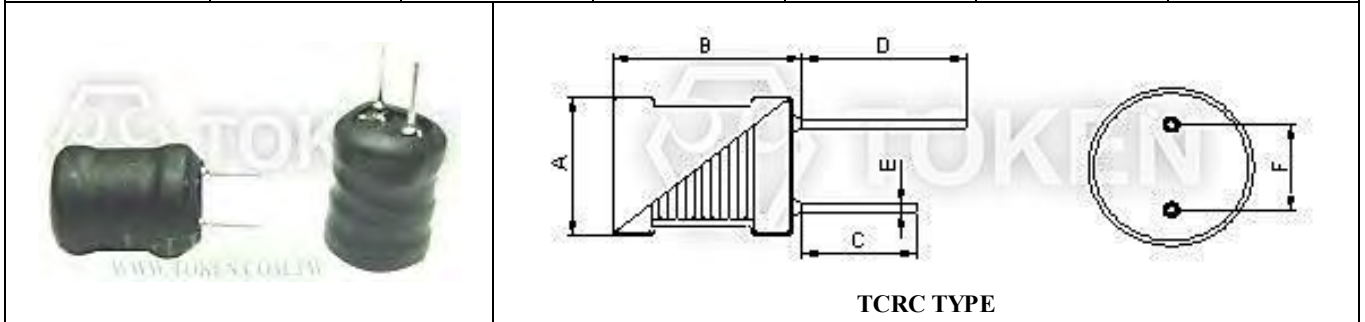
德鍵 TCRC 扼流線圈系列，符合 RoHS 標準，無鉛焊接技術及 100% 無鉛，並提供更有競爭力的價格和快速交貨服務。可依客戶的需求製造，聯繫我們與您的特定需求，也可以登陸我們的官方網站“[德鍵電子固定電感線圈](http://www.token.com.tw)”取得更多最新產品信息。



▶ 結構及尺寸

TCRC 扼流圈系列 結構及尺寸

Part NO	A±1.0	B±1.0	C	D(Ref)	E(Ref)	F(Ref)
TCRC0304	3.5	6.0	12	15	0.5	1.3
TCRC0406	4.5	7.0	12	15	0.6	2.0
TCRC0507	5.5	9.0	12	15	0.6	2.5
TCRC0608	6.5	10.0	12	15	0.6	3.0
TCRC0810	8.5	12.0	12	15	0.6	5.0
TCRC0912	9.5	14.0	12	15	0.6	5.0



- Note: 可依客戶特殊需求設計。

▶ TCRC 電性值

扼流圈系列 (TCRC) 電性值

MARKING	Inductance (μ H) 電感值	TCRC0304		TCRC0406		TCRC0507		TCRC0608		TCRC0810		TCRC0912	
		DCR (Ω) Max	Isat (mA)	DCR (Ω) Max	Isat (mA)	DCR (Ω) Max	Isat (mA)	DCR (Ω) Max	Isat (mA)	DCR (Ω) Max	Isat (mA)	DCR (Ω) Max	Isat (mA)
1R0	1.0	0.10	1000	0.10	1400	0.014	3500			0.02	3400		
1R2	1.2	0.10	1000	0.12	1200					0.02	3400		
1R5	1.5	0.10	900	0.15	1200	0.02	3000			0.02	3400		
1R8	1.8	0.10	800	0.17	1100					0.03	3300		
2R2	2.2	0.10	700	0.20	1100	0.02	2500			0.03	3000		
2R7	2.7	0.20	700	0.20	1300					0.04	3000		
3R3	3.3	0.20	650	0.22	1300	0.03	2000			0.04	3000		
3R9	3.9	0.20	500	0.24	1300					0.05	2900		
4R7	4.7	0.30	450	0.26	800	0.04	1700			0.05	2900		
5R6	5.6	0.30	400	0.28	800					0.06	2600		
6R8	6.8	0.30	350	0.30	800	0.06	1300			0.06	2500		
8R2	8.2	0.40	350	0.35	800					0.06	2000		
100	10	0.50	300	0.46	700	0.08	1000	0.09	1300	0.10	1600	0.04	2800
120	12	0.60	300	0.48	600	0.10	950	0.10	1100	0.10	1400	0.04	2700
150	15	0.60	300	0.55	600	0.11	900	0.11	1050	0.10	1300	0.05	2300
180	18	0.70	290	0.65	500	0.11	800	0.12	1000	0.11	1200	0.06	2100
220	22	0.80	270	0.72	500	0.12	700	0.12	960	0.13	1100	0.07	2000
270	27	0.90	270	0.78	400	0.14	600	0.17	920	0.14	1000	0.10	1700
330	33	2.00	260	0.87	400	0.16	550	0.19	880	0.16	900	0.12	1500
390	39	2.00	250	0.90	400	0.18	500	0.22	860	0.16	800	0.12	1400
470	47	3.00	180	0.98	400	0.20	500	0.23	830	0.16	700	0.13	1300
560	56	3.00	170	1.50	320	0.22	450	0.29	810	0.22	700	0.14	1200
680	68	3.00	170	1.90	300	0.30	450	0.37	750	0.23	600	0.15	1000
820	82	4.00	160	2.50	300	0.34	400	0.39	740	0.27	500	0.16	900
101	100	4.00	150	3.00	200	0.36	400	0.44	710	0.29	400	0.25	700
121	120	4.00	150	3.80	200	0.44	350	0.64	680	0.33	400	0.28	700
151	150	5.00	130	4.50	200	0.52	300	0.73	600	0.46	350	0.32	700
181	180	5.00	130	5.00	200	0.65	300	0.83	540	0.51	350	0.47	600
221	220	8.00	100	5.80	200	0.75	250	0.92	450	0.62	300	0.53	500
271	270	9.00	90	6.50	150	0.10	240	1.3	420	0.65	250	0.60	450
331	330	10.0	90	7.00	150	1.3	200	1.5	400	0.79	250	0.85	400
391	390	10.0	80	7.70	150	1.4	180	1.8	370	0.91	200	0.95	350
471	470	11.0	80	8.00	120	1.6	160	2.3	340	1.2	180	1.1	350
561	560	15.0	70	8.50	120	2.0	160	3.0	280	1.2	160	1.2	300
681	680	23.0	50	9.50	120	2.3	140	3.25	250	1.5	140	1.3	250
821	820	26.0	50	15	100	2.7	130	4.16	230	1.7	140	1.4	200
102	1000	29.00	50	17	100	3.1	120	4.55	210	2.0	120	2.0	200
122	1200	33.0	40	20	80	4.6	110	5.20	200	2.3	100	2.3	180
152	1500	37.0	40	22	80	5.3	100	7.54	180	2.9	80	2.9	150
182	1800	41.0	40	25	70	6.2	90	7.54	160	3.5	80	3.3	120
222	2200	46.0	30	26	60	6.8	80	8.32	150	4.2	70	4.5	110
272	2700	51.0	30	46	40	10	60	9.62	130	5.1	60	5.5	90
332	3300			50	30	12	60	10.92	130	6.1	60	5.7	80

MARKING	Inductance (μ H) 電感值	TCRC0304		TCRC0406		TCRC0507		TCRC0608		TCRC0810		TCRC0912	
		DCR (Ω) Max	Isat (mA)	DCR (Ω) Max	Isat (mA)	DCR (Ω) Max	Isat (mA)	DCR (Ω) Max	Isat (mA)	DCR (Ω) Max	Isat (mA)	DCR (Ω) Max	Isat (mA)
392	3900			54	30	13	55	16.12	100	7.8	50	6.5	80
472	4700			60	30	15	55	17.81	85	11	50	7.2	60
562	5600			65	30	22	50	20.0	70	11	45	9.5	50
682	6800			72	30	25	45	27.3	65	14	45	11	50
822	8200			80	20	28	45	31.2	60	15	40	13	50
103	10000			95	10	35	35	39.0	58	20	35	16	40
123	12000					45	30	42.9	56	24	35	18	40
153	15000					52	30	65.0	53	28	35	21	40
183	18000					58	30	72.8	50	42	30	23	40
223	22000					80	20	82.55	46	43	30	33	35
273	27000					90	20	95.42	42	55	25	37	35
333	33000					135	15	135.2	38	65	25	42	35
393	39000					150	15	154.7	37	87	25	45	30
473	47000					170	15	172.9	35	98	25	52	30

Note:

- 測試頻率：1KHz / 0.25V。
- 操作溫度：-40°C ~ +85°C。
- 感量下降 = 10% typ. at IDC。

▶ 料號標識

扼流圈系列 (TCRC) 料號標識

TCRC	U		0304		-	1R0		M	
型號	套管		尺寸			電感值		誤差值	
TCRC	U	UL	0304	3.5×6.0mm		1R0	1.00μH	J	5%
	P	PVC	0406	4.5×7.0mm		100	10.00μH	K	10%
	NONE	NO TUBE	0507	5.5×9.0mm		101	100.00μH	L	15%
			0608	6.5×10.0mm		102	1000.00μH	M	20%
			0810	8.5×12.0mm				N	30%
			0912	9.0×14.0mm				Y	min

▶ 概述及相關說明

德鍵電子前沿的技術

德鍵電子專業的被動元器件品牌，專業於標準和客戶定製解決方案，提供最新、最先進的超薄型高功率的電感元件。德鍵電子提供低成本、高效益、全面的解決方案，滿足不斷變化，技術驅動型市場的需求。緊密與業界領先企業的核心技術合作發展，我們一直在前沿創新和新技術，並提供最佳組合包裝，無與倫比的高效率和可靠性。我們的設計採用高頻、低鐵損材料、新款和定制磁芯形狀，結合創新的結構和包裝設計，提供在市場上最高性能的部件。

更快的找到電感解決方案

快速找到您的電感 - rfq@token.com.tw

只有及時，準確的信息，才可以幫助管理您客戶變化的需求。只要輕輕按一下 - 德鍵電子"功率電感搜索器"，所有您需要電感的信息，就在你眼前。

找合適解決方案 - rfq@token.com.tw

選擇正確的電感器解決方案，不僅可以節省您的時間，還提供給你一個競爭優勢。德鍵電子，我們致力於幫助您找到最有效的電源設計替代方案。我們的感應器和電源設計專家可以幫助您作出最佳的選擇。

請向我們：

- 簡要說明您的特殊應用及要求。
- 詳情及現有的解決方案，您想更換、加強、或找另一種替代方案。
- 您的電源變壓器具體應用、或定製電感的可行性諮詢。

我們可以幫助您，任何與我們公司相關的技術信息，及您可能需要的任何有關我們的產品。
現在就與我們聯繫。

