

Version:
August 17, 2018



(SQ)

水泥瓷盒電阻器

Web: www.token.com.tw

<mailto:rfq@token.com.tw>

德鍵電子工業股份有限公司

台灣： 台灣省新北市五股區中興路一段 137 號
電話： +886 2981 0109 傳真： +886 2988 7487

大陸： 廣東省深圳市南山區創業路中興工業城綜合樓 12 樓
電話： +86 755 26055363; 傳真： +86 755 26055365



▶ 產品簡介

|| 低成本的水泥瓷盒電阻器(SQ)，適合高功率和高溫度的應用。

特性：

- 低成本，節省空間。
- 直接安裝在印刷電路板上。
- 符合 RoHS 標準和 100% 無鉛。
- 高功率體積比，特別無機灌封材料。
- 陶瓷外殼具有高導熱性的防火封裝。

應用：

- 電動機控制器。
- 電力電子電路。
- 汽車方面的應用。
- 分壓器，電源供應器。
- 適合高性能、高功率的應用。

繞線瓷盒水泥電阻器又稱為水泥瓷盒電阻器，是將電阻線繞於無感性耐熱瓷件上，或用功率皮膜電阻等固定電阻器作為內部元組件，填充耐熱，耐濕及耐腐蝕的水泥材料保護固定而成。具有耐高功率、散熱容易、穩定性高等特點。

德鍵電子提供商業級通用的瓷盒水泥電阻器 SQ 系列，有功率線繞型和功率皮膜型電阻器兩大類。適合中、高額定功率應用(2W ~ 50W)，SQ 陶瓷外殼系列電阻器，能提供完整的電氣絕緣特性。



德鍵的 SQP，SQM，SQZ，和 SQH 系列，提供軸向，立式，徑向瓷盒式樣，和快插接口及多種引線安裝工藝。

SQ 功率型系列水泥瓷盒電阻器，具有理想的高功率和高溫應用的規格特性。常應用於電源供應器、電機控制器、和汽車應用，SQ 瓷盒水泥電阻器系列非常適合客戶訂製已符合其個別的需要。

隨著阻值範圍的擴展和額定高溫的提高，SQ 系列水泥瓷盒電阻器適合在惡劣的環境工作。SQ 系列線繞電阻器的阻值範圍從 0.1Ω 到 3KΩ；SQ 系列功率皮膜電阻器的阻值範圍從 80Ω 到 150KΩ，標準公差 ±5% 適用於線繞型和功率皮膜型這兩大類，溫度係數 (TCR) ±300ppm/°C 或更高。

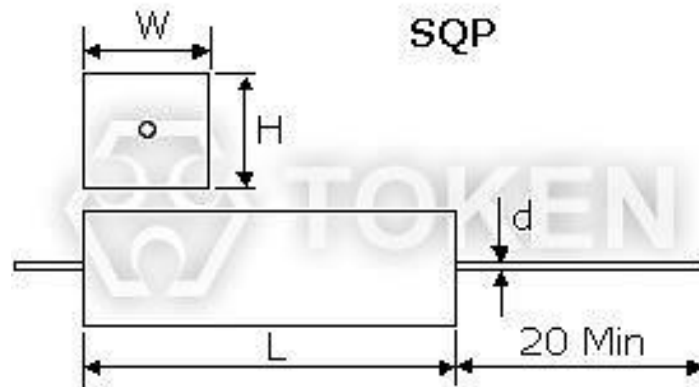
德鍵設計與製造設備可以滿足客戶的自定義組件設計和可靠性要求。電郵或電洽我們此產品最新資訊。或登陸我們的官方網站“[德鍵電子通用電阻器](http://www.token.com.tw)”了解更多信息。



▶ SQP 尺寸

瓷盒水泥 - SQP 系列 尺寸

類型	尺寸 (mm)				阻值範圍 (Ω)	
	$W \pm 1$	$H \pm 1$	$L \pm 1.5$	$d \pm 0.05$	SQP	RS+SQP
2W	7	7	18	0.5~0.6	0.1~82	
3W	8	8	22	0.7~0.8	0.1~180	181~33K
5W	10	9	22	0.7~0.8	0.1~180	181~50K
7W	10	9	35	0.7~0.8	0.1~430	431~50K
10W	10	9	48	0.7~0.8	0.1~470	471~50K
15W	12.5	11.5	48	0.7~0.8	0.5~600	601~150K
20W-25W	14	13.5	60	0.7~0.8	0.8~1K	1.1~150K

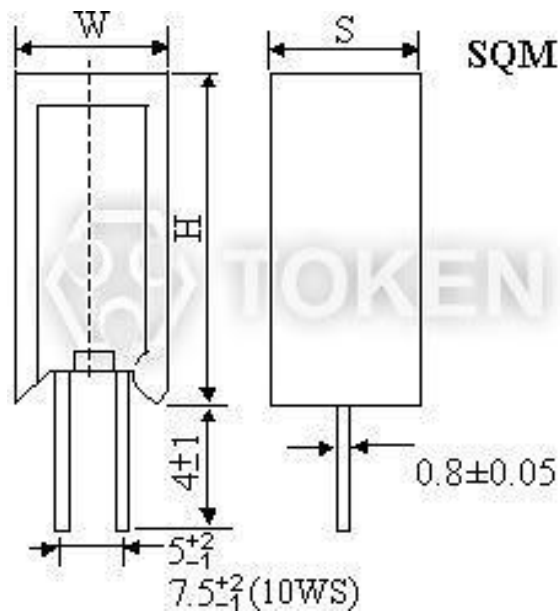


瓷盒水泥電阻器 (SQP) 尺寸圖

SQM 尺寸

瓷盒水泥 - SQM 系列 尺寸

類型	尺寸 (mm)			阻值範圍 (Ω)	
	H ± 1.5	W ± 1	S ± 1	SQM	RS+SQM
2W	20	12	8	0.1-8.0	81-50K
3W	25	12	8	0.1-180	181-50K
5W	25	13	9	0.1-180	181-50K
7W	39	13	9	0.1-430	431-47K
10W	51	13	12	0.1-470	471-47K
10WS	35	16	12	0.1-430	431-47K

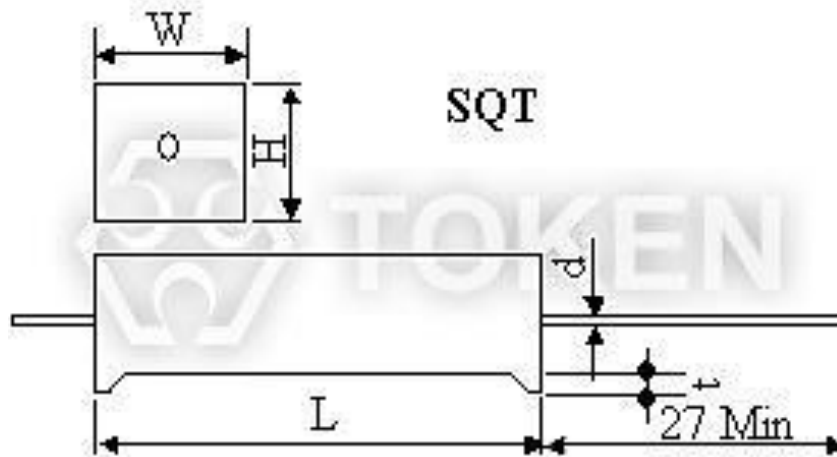


瓷盒水泥電阻器 (SQM) 尺寸圖

SQT 尺寸

水泥瓷盒 - SQT 系列 尺寸

類型	尺寸 (mm)				阻值範圍 (Ω)	
	H ± 1.5	W ± 1	L ± 1	t ± 1	SQT	RS+SQM
3W	9	10	22	1.5	0.1-180	181-50K
5W	9	10	22	1.5	0.1-180	181-50K
7W	9	10	35	3.0	0.1-430	431-47K
10W	9	10	48	3.0	0.1-470	471-47K

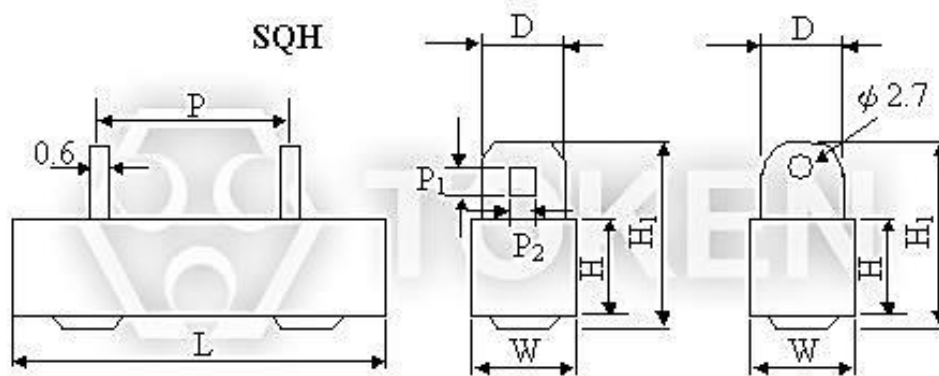


水泥瓷盒電阻器 (SQT) 尺寸圖

▶ SQH 尺寸

水泥瓷盒 - SQH 系列 尺寸

類型	尺寸 (mm)								阻值範圍 (Ω)		最大工作電壓
	SQH	W ± 1	H ± 1	L ± 1.5	P ± 1	H ₁ ± 1	D ± 0.5	P ₁ ± 0.2	P ₂ ± 0.2	SQH	
10W	10	9	48	32	21	5	2.5	2	0.1~500	500~50K	500V
15W	12.5	11.5	48	32	21	5	2.5	2	1~1K	1K~150K	600V
20W	14.5	13.5	60	43	24	6	3.0	2.5	1~2K	2K~150K	700V
30W	19	19	75	56	29	6	3.0	2.5	1~2K		700V
40W	19	19	90	67	29	6	3.0	2.5	2~3K		700V
50W	19	19	90	67	29	6	3.0	2.5	2~3K		700V

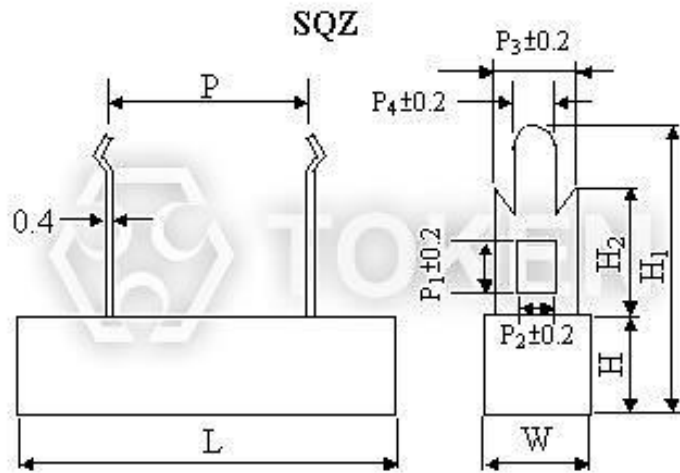


水泥瓷盒電阻器 (SQH) 尺寸圖

SQZ 尺寸

水泥瓷盒 - SQZ 系列 尺寸

類型	尺寸 (mm)										阻值範圍 (Ω)		
	SQZ	L ± 1.5	W ± 1	H ± 1	P ± 1.5	P ₁	P ₂	P ₃	P ₄	H ₁ ± 1	H ₂ ± 1	SQZ	RS+SQZ
5W		25(28)	10	10	9.5(15)	4.2	2	5	1.5	25	10.5	0.1-130	131-50K
7W		36	10	10	20	4.2	2	5	1.5	25	10.5	0.1-430	431-50K
10W		48	10	10	32	4.2	2	5	1.5	25	10.5	0.2-470	471-50K
15W		48	12.5	12	32	4.2	2	5	1.5	26	10.5	1-600	601-150K
20.25W		60	15	13	42	7	6	10	2.7	36	15.0	1-1K	1.1K-150K



水泥瓷盒電阻器 (SQZ) 尺寸圖

電器特性

瓷盒水泥 SQ 系列 電器特性

項目	條件	規格
溫度系數	-30°C ~ 200°C	± 300ppm/ °C
短時間超負載	2.5 times of rated wattage for 5 sec.	± 2 %
額定負載	Rated wattage for 30 min.	± 1 %
耐電壓	800 v AC 1 min.	no charge
溫度循環	-30°C ~ 85°C for 5 cycles	± 1 %
負載壽命	70°C on-off cycle 1000hrs.	± 5 %
耐濕壽命	40°C 95% RH on-off cycle 500 hrs.	± 5 %
不燃性	16 times rated wattage for 5 min.	not flamed

料號標識

水泥瓷盒 SQ 系列 料號標識

SQP	-	5W	100R	J	散裝
型號		額定功率(W)	阻值 (Ω)	阻值公差 (%)	包裝方式
SQP			0R1 0.11Ω	J ±5%	
SQM			10R 10Ω		
SQT			100R 100Ω		
SQH			470R 470Ω		
SQZ			47K 47KΩ		
			100K 100KΩ		

▶ 概述及相關說明

通用電阻器與定製服務

德鍵電子拓展通用型電阻器的規格，並設計為大批量生產規模。擴大商業型及通用型電阻器的多樣性、多選擇性，便於客戶體驗管理 (Customer Experience Management)，並提供更廣泛的產品，以滿足高質量、低價格、需求量大客戶的要求。

新的通用型產品，使您有機會採購來自信任的供應商，和更廣泛被動元器件資源。德鍵貼切的客戶服務、技術支持、和質量保證，德鍵的經營理念，腳踏實地，精益求精；創造利潤，與客戶分享，回饋社會，一如既往，為您服務。

固定電阻器使用注意事項

- 當環境溫度超過額定環境溫度時，電阻器應該採用降額曲線的負載功率。通用電阻器在超過額定負載時，並不是不燃燒性，有可能出現火焰，氣體，煙霧，紅熱等。一般阻燃性的電阻在一定的功率下，通常會排出煙和紅熱狀，但不發出火光或火焰。
- 當電阻器塗防護或樹脂時，儲存熱量和樹脂會產生應力。因此，性能和可靠性，應於使用前檢查。
- 當電壓短的時間高於額定值如單脈衝，重複脈衝，浪湧等，使用的功率不大於額定功率，它並不一定確保安全。請諮詢我們並告訴您具體應用的脈衝波形。電阻應使用在沒有結露發生的條件下。
- 在應用中，電阻受間歇性浪湧電流和峰值時，請事先確認選定的電阻組件，能夠承受持續瞬間的負載增加。
- 不使用超過的建議的額定負載。電阻器必須使用在額定的電壓範圍內，以防止縮短使用壽命和/或損壞電阻組件。
- 避免電阻溫度上升，應該選用更高額定負載量，不要滿載使用電阻組件。為延長電阻組件的使用壽命，及安全考量，額定功率應超過 4 倍的實際使用功率。
- 最小負載：電阻必須使用 1/10 以上的額定電壓，以防止氧化造成的傳導不良。基本警告的資料，請參考 EIAJ 技術報告組 RCR-2121 “固定電阻器的指導應用”。