

Version:
June 26, 2017



(TCB5F)
巴倫變壓器

[Web: www.token.com.tw](http://www.token.com.tw)

<mailto:rfq@token.com.tw>

德鍵電子工業股份有限公司

台灣： 台灣省新北市五股區中興路一段 137 號
電話： +886 2981 0109 傳真： +886 2988 7487

大陸： 廣東省深圳市南山區創業路中興工業城綜合樓 12 樓
電話： +86 755 26055363; 傳真： +86 755 26055365



▶ 產品簡介

平衡-不平衡變壓器 (TCB5F) 覆蓋了差分射頻電路到單端接口的連接任務。

特性：

- 使用雙線配對繞組可實現高均勻性。
- 提供卷裝或帶裝包裝方式，適用於 SMT 自動表面安裝。

用途：

- 多頻變壓器、平衡-不平衡變壓器。
- 雙平衡調音裝置、阻抗變壓器。
- 數字機頂盒 BALUN 混頻變壓器。
- 有線電視貓 Modem，BALUN 混頻變壓器。

德鍵電子採用最新的繞線專業知識，實現耦合佈線一致性的最佳化，是在開發的表面貼裝巴倫中，最具成本效益的產品之一。為了便於直接安裝在 PCB 上，巴倫變壓器 (TCB5F) 選用底部端子設計。廣泛應用於台式電腦，電視機等大型裝置。適用於寬帶變壓器，晶體管，STB，雙平衡混頻器，有線調製解調器的混頻器，和阻抗轉換。

平衡-不平衡變壓器即 Balance-Unbalance，英文將其合併縮寫成一個新詞 Balun，音譯為巴倫，平衡不平衡巴倫 (Balun) 是變換器的一種。巴倫變壓器 (Balun Transformer) 是一對端子由單端傳輸平衡的裝置，電流的大小相等，方向相反，如半波振子天線，雙絞電纜線，推挽電路等。另一對端子變換為差分傳輸不平衡，一側連接到電氣接地，另一側承載信號，如同軸電纜，線微帶線等。射頻變壓器廣泛應用於低功率電子電路中，以實現阻抗匹配最大功率傳輸，用於升壓或降壓，並且用於隔離兩個電路的直流保持交流連續性。也用於共模抑制和平衡-不平衡變壓器。

德鍵推出了表面貼裝射頻巴倫變壓器 (射頻平衡變壓器) 用於混頻器，具有 6.9 x 6.9 mm 堅固尺寸，具有電器特性 300 μ iac 及 230 μ iac 電導率兩種選擇，高頻雜訊抑制，訊號不衰減，體積小、使用方便。適用於地面數字廣播小型設備，調諧天線輸入中的不平衡平衡信號之間進行轉換電路。

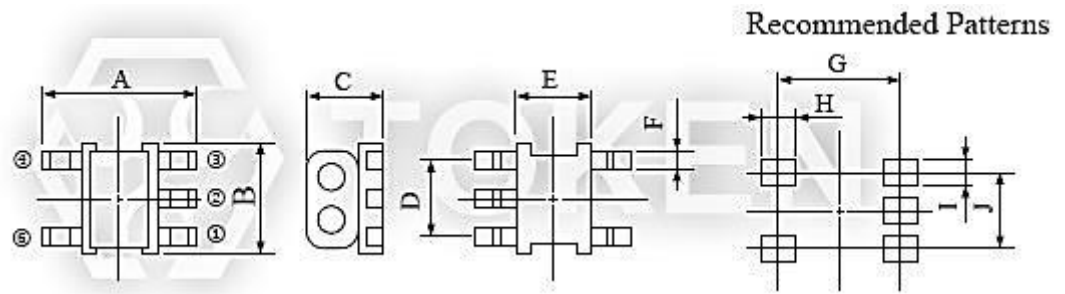
德鍵 (TCB5F) 共模變壓器主要用於最大功率傳輸及阻抗匹配，符合 RoHS 規範，Lead-Free 無鉛標準，與 Murata 巴倫變壓器兼容，為全球客戶提供全面的應用工程和設計支持。如果您想了解更多產品信息，請與德鍵業務部聯系，或登陸我們的官方網站“[德鍵電子共模電感器](http://www.token.com.tw)”。



▶ 結構圖及規格尺寸

結構圖及規格尺寸 (TCB5F) 單位：mm

型號	A (max)	B (max)	C (max)	D	E	F	G	H	I	J
TCB5F	6.9	6.9	4.4	4.0	3.8	0.6	5.7	1.7	1.2	4.0



貼片式小型共模線圈 (TCB5F) 尺寸圖

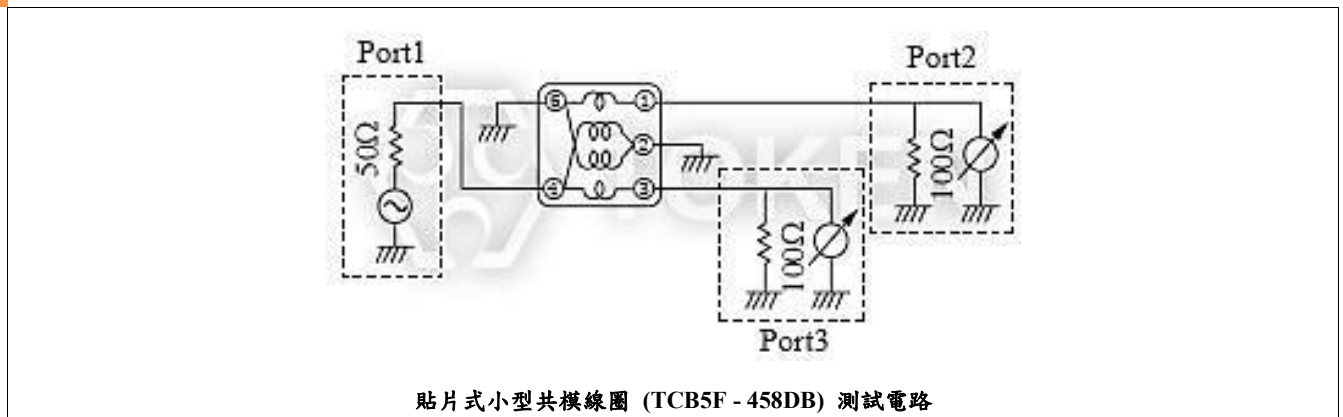
● 注：可依客戶特殊需求設計

▶ 458DB 電氣特性 & 電路

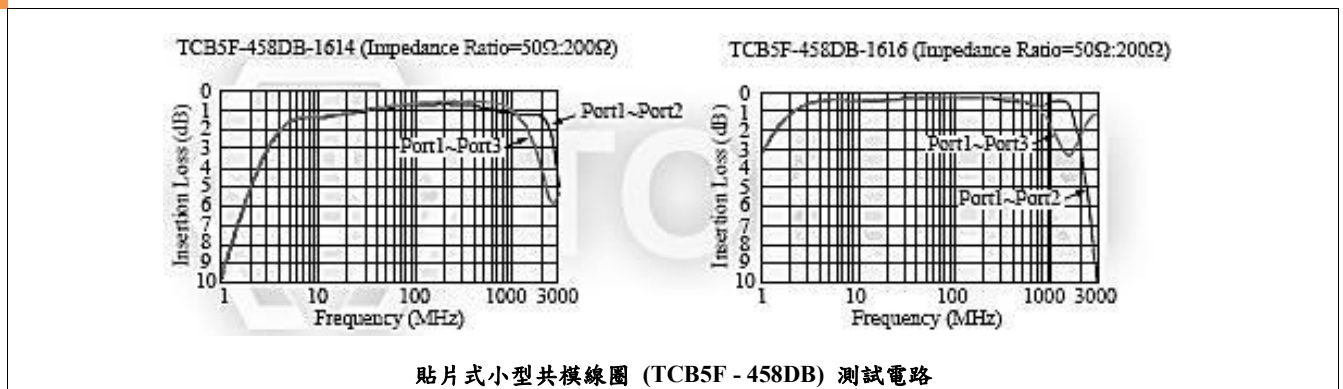
電氣特性 (TCB5F - 458DB)

產品料號	圈數 1-6=2-4=2-6=3-4	μiac
TCB5F - 458DB1614	2 1/2 T	300
TCB5F - 458DB1615	3 1/2 T	300
TCB5F - 458DB1616	4 1/2 T	300

測試電路 (TCB5F - 458DB)



代表特性圖 (TCB5F - 458DB)

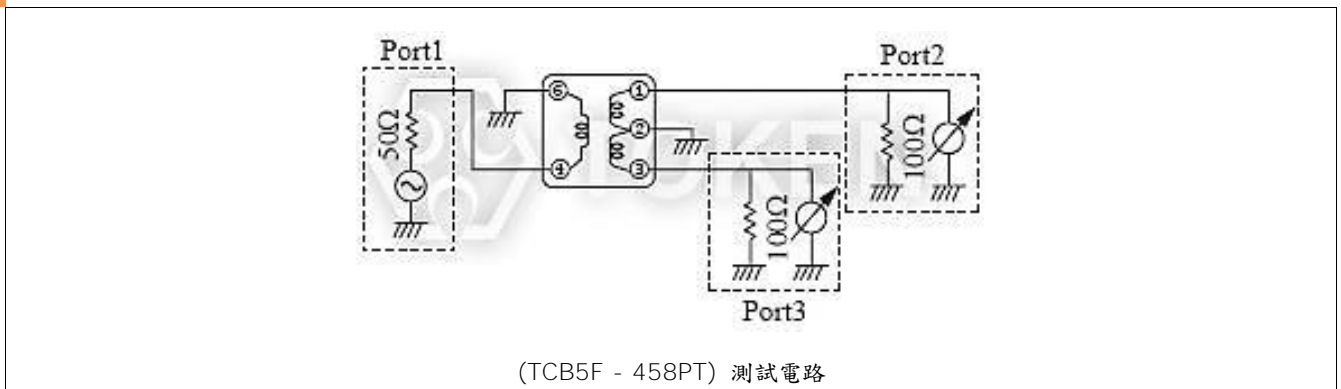


▶ 458PT 電氣特性 & 電路

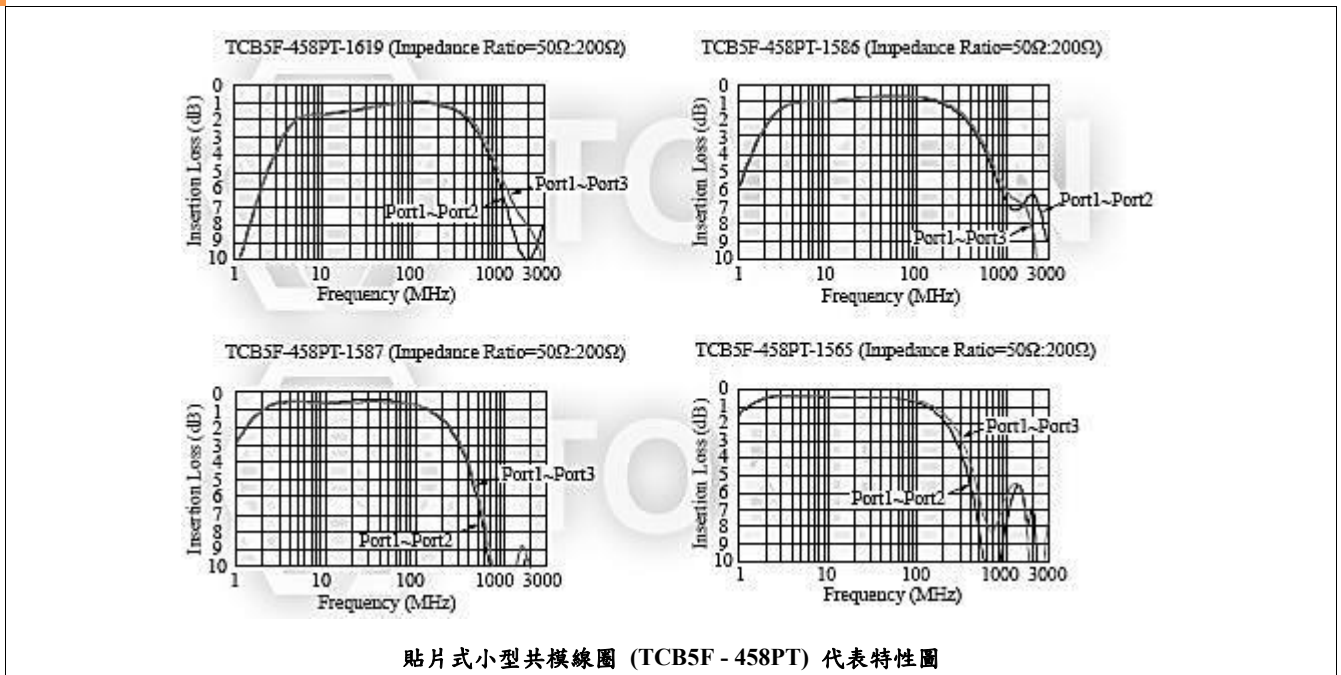
電氣特性 (TCB5F - 458PT)

產品料號	圖數 1-2=2-3=4-6	μiac
TCB5F - 458PT1619	2 T	300
TCB5F - 458PT1586	3 T	230
TCB5F - 458PT1587	4 T	230
TCB5F - 458PT1565	5 T	230

測試電路 (TCB5F - 458PT)



代表特性圖 (TCB5F - 458PT)



▶ 料號標識

料號標識 (TCB5F)

TCB5F	-	458DB1614	
型號		型號	
TCB5F		458DB1614	Frequency mixer 用於混頻器
		458DB1615	Frequency mixer 用於混頻器
		458PT1619	Frequency mixer 用於混頻器
		458PT1586	Frequency mixer 用於混頻器

▶ 概述及相關說明

平衡-不平衡變壓器的應用

在一個平衡-不平衡變壓器，一雙終端是平衡的，也就是說，電流大小相等，方向相反的相位。另對終端的不平衡;一端連接到地面，另一端為信號攜帶。平衡-不平衡變壓器可用於各地區之間的無線或有線通信系統。一些常見的應用如下：

- 電視接收器（平衡）- 同軸電纜網絡或同軸天線系統（非平衡）
- FM 廣播接收器（平衡）- 同軸天線系統（非平衡）
- 偶極子天線（平衡）- 同軸傳輸線（非平衡）
- 平行線傳輸線（平衡）- 同軸發射機輸出，或同軸接收器輸入（非平衡）

德鍵電子的平衡-非平衡變壓器提供阻抗變換，且提供平衡和非平衡信號模式之間的轉換。大多數電視和調頻廣播接收器是專為 300 歐姆平衡系統設計，而同軸電纜的特性阻抗為 50 或 75 歐姆。德鍵電子的平衡-非平衡變壓器可提供較大阻抗變壓器比，可用於匹配的高阻抗平衡天線，以低阻抗不平衡的無線接收器，發射器或收發器。

