

Version:
July 31, 2017



(TPSH)

高飽和電流電感器

Web: www.token.com.tw

<mailto:rfq@token.com.tw>

德鍵電子工業股份有限公司

台灣： 台灣省新北市五股區中興路一段 137 號
電話： +886 2981 0109 傳真： +886 2988 7487

大陸： 廣東省深圳市南山區創業路中興工業城綜合樓 12 樓
電話： +86 755 26055363; 傳真： +86 755 26055365



▶ 產品簡介

Token (TPSH) 低 DCR 超薄型功率電感器，更適用於便攜式電子產品的設計應用。

特性：

- 高功率，高飽和電流。
- 適用於表面貼裝。
- 磁屏蔽結構，良好的可焊性。

用途：

- 錄相機、OA 儀器、液晶電視、筆記型電腦。
- 數碼相機、小型通信設備、DC-DC 轉換器。

像行業中的許多組件一樣，大電流功率電感受到小型化電子設備趨勢的影響，電路板上組件密度增加的需求。德鍵電子引進了外形尺寸較小的大電流電感器，(TPSH) 系列專為設計人員提供了，使用更大部件的大電流解決方案，而不會超過 PC 板兩側 1.1 mm 的外形厚度。

小型化電池供電設備也需要更緊湊的電路板設計，因此更小且更有效的電感器設計因應而生。德鍵電子 (TPSH) 低直流阻抗-超薄大電流功率電感系列，提供從 1.0 μH to 1000.0 μH 的電感範圍，從 0.009 Ω to 19.110 Ω 低直流阻抗 DCR 範圍。

德鍵電子 (TPSH) 採用閉磁路構造設計，具有體積小、厚度薄、容易表面貼裝。功能特性具有高功率、高磁飽和性、高品質、高能量存儲、耐大電流、低電阻、低漏磁特點。同時具有良好的焊錫性及耐熱性。產品包裝符合 EIA-481 標準，適用於 SMT 自動貼片。

平底表面設計的 (TPSH) 系列，可確保穩固的安裝，具有優異的端面強度，良好的焊錫性，及耐熱度。此系列電感有電磁屏蔽設計，因此具有低磁漏，低直流電阻，耐大電流等特點，而廣泛應用於高精度的工業設備中，OA 儀器、筆記型電腦、小型通信設備、錄像機、數碼相機。軸包裝，易用自動化裝配等。

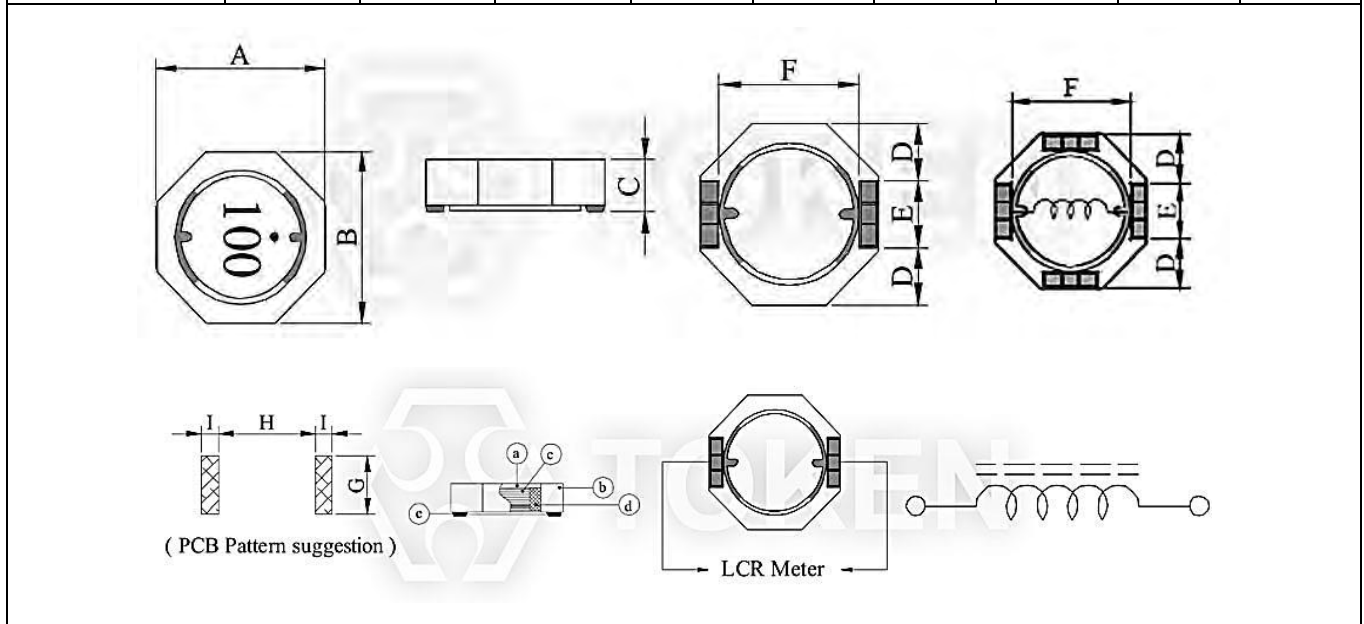
德鍵可以生產設計超出這些規格參數的電感器，亦可根據要求提供定制。(TPSH) 產品符合 RoHS 標準，無鉛焊接技術及 100% 無鉛，是電訊、消費和工業電子應用是理想的選擇。提供更有競爭力的價格和快速交貨服務。請聯繫我們的銷售部門或登陸我們的官方網站“[德鍵電子貼片電感器](http://www.token.com.tw)”了解更多最新產品信息。



▶ 結構尺寸

高飽磁功率型 (TPSH) 結構圖及規格尺寸

型號	A ± 0.3	B ± 0.3	C ± 0.3	D	E	F	G	H	I
TPSH6011	6.20	6.50	1.10	2.15	2.20	4.90	2.40	4.90	1.10
TPSH6011	6.20	6.50	1.10	2.15	2.20	4.90	2.40	4.90	1.10
TPSH6013	6.20	6.50	1.40	2.15	2.20	4.90	2.40	4.90	1.10
TPSH6018	6.20	6.50	1.80	2.15	2.20	4.90	2.40	4.90	1.10
TPSH6025	6.20	6.50	2.50	2.15	2.20	4.90	2.40	4.90	1.10
TPSH8028	6.20	6.50	2.50	2.15	2.20	4.90	2.40	4.90	1.10
TPSH8030	8.00	8.00	2.80	2.50	2.80	6.00	3.20	5.80	2.00
TPSH8040	8.00	8.00	3.80	2.40	3.20	6.40	3.40	6.20	1.40
TPSH8043	6.20	6.50	2.50	2.15	2.20	4.90	2.40	4.90	1.10
TPSH8045	8.00	8.00	4.30	2.50	3.00	6.00	3.20	5.80	1.40
TPSH8058	8.00	8.00	5.80	2.40	3.20	6.40	3.40	6.20	1.40
TPSH1028	10.0	10.0	2.80	3.40	3.20	7.40	4.00	7.20	1.80
TPSH1030	10.0	10.0	2.80	3.00	4.00	8.20	4.20	8.20	1.40
TPSH1038	10.0	10.0	3.80	3.40	3.20	7.40	4.00	7.20	1.80
TPSH1040	10.0	10.0	3.80	3.00	4.00	8.20	4.20	8.20	1.40
TPSH1050	10.0	10.0	4.80	3.00	4.00	8.20	4.20	8.20	1.40
TPSH1065	10.0	10.0	6.60	3.00	4.00	8.20	4.20	8.20	1.40



● 注：可依客戶特殊需求設計

TPSH60

高飽磁功率型 (TPSH6011) 特性規格

產品料號	電感值 (μH)	Q Ref.	測試頻率		直流阻抗 ($\text{m}\Omega$)		自諧頻率 (MHz) TYP.	有效電流 (mA) TYP.	飽和電流 (mA) TYP.
			L	Q	TYP.	MAX.			
TPSH6011-1R4	$1.4 \pm 30\%$	8	100K	7.96M	30	40	140	2600	1800
TPSH6011-2R7	$2.7 \pm 30\%$	8	100K	7.96M	48	62	100	2200	1450
TPSH6011-4R7	$4.7 \pm 30\%$	8	100K	7.96M	66	86	70	1800	1100
TPSH6011-6R8	$6.8 \pm 30\%$	7	100K	7.96M	105	136	55	1400	900
TPSH6011-100	$10.0 \pm 30\%$	12	100K	2.52M	170	220	45	1100	720
TPSH6011-150	$15.0 \pm 30\%$	10	100K	2.52M	240	320	32	950	620
TPSH6011-220	$22.0 \pm 30\%$	10	100K	2.52M	300	390	26	800	480
TPSH6011-330	$33.0 \pm 30\%$	10	100K	2.52M	430	560	22	680	380
TPSH6011-470	$47.0 \pm 30\%$	10	100K	2.52M	650	850	20	550	320
TPSH6011-680	$68.0 \pm 30\%$	12	100K	2.52M	920	1200	18	460	280

Note:

- 頻率測量 L: 100KHz/0.25v.
- IDC: 當電感量比其額定值低 35% 時的電流 . 溫度上升 40°C $\Delta t = 40^\circ\text{C}$ ($t_a = 20^\circ\text{C}$).

高飽磁功率型 (TPSH6013) 特性規格

產品料號	電感值 (μH)	Q Ref.	測試頻率		直流阻抗 ($\text{m}\Omega$)		自諧頻率 (MHz) TYP.	有效電流 (mA) TYP.	飽和電流 (mA) TYP.
			L	Q	TYP.	MAX.			
TPSH6013-1R0	$1.0 \pm 30\%$	12	100K	7.96M	28	36	100	3200	2900
TPSH6013-1R5	$1.5 \pm 30\%$	10	100K	7.96M	32	40	90	3000	2400
TPSH6013-2R2	$2.2 \pm 30\%$	10	100K	7.96M	40	50	80	2500	2100
TPSH6013-3R3	$3.3 \pm 30\%$	10	100K	7.96M	45	60	70	2350	1750
TPSH6013-4R2	$4.2 \pm 30\%$	10	100K	7.96M	58	75	55	2100	1500
TPSH6013-6R4	$6.4 \pm 30\%$	10	100K	7.96M	85	110	45	1700	1300
TPSH6013-100	$10.0 \pm 30\%$	14	100K	2.52M	132	156	35	1400	1100
TPSH6013-150	$15.0 \pm 30\%$	12	100K	2.52M	180	235	26	1100	800
TPSH6013-220	$22.0 \pm 30\%$	12	100K	2.52M	260	325	22	950	720
TPSH6013-330	$33.0 \pm 30\%$	10	100K	2.52M	400	500	18	780	580
TPSH6013-470	$47.0 \pm 30\%$	10	100K	2.52M	540	675	14	660	500
TPSH6013-680	$68.0 \pm 30\%$	10	100K	2.52M	720	900	10	600	400

Note:

- 頻率測量 L: 100KHz/0.25v.
- IDC: 當電感量比其額定值低 35% 時的電流 . 溫度上升 40°C $\Delta t = 40^\circ\text{C}$ ($t_a = 20^\circ\text{C}$).

高飽磁功率型 (TPSH6018) 特性規格

產品料號	電感值 (μH)	Q Ref.	測試頻率		直流阻抗 ($\text{m}\Omega$)		自諧頻率 (MHz) TYP.	有效電流 (mA) TYP.	飽和電流 (mA) TYP.
			L	Q	TYP.	MAX.			
TPSH6018-1R2	1.2 \pm 30%	8	100K	7.96M	19	25	130	3600	2800
TPSH6018-1R8	1.8 \pm 30%	8	100K	7.96M	22	28	90	3000	2300
TPSH6018-3R3	3.3 \pm 30%	8	100K	7.96M	28	39	60	2500	1700
TPSH6018-4R7	4.7 \pm 30%	8	100K	7.96M	32	42	50	2200	1400
TPSH6018-6R8	6.8 \pm 30%	8	100K	7.96M	46	60	40	1900	1200
TPSH6018-100	10.0 \pm 30%	12	100K	2.52M	68	88	30	1700	1000
TPSH6018-150	15.0 \pm 30%	12	100K	2.52M	100	130	24	1500	800
TPSH6018-220	22.0 \pm 30%	14	100K	2.52M	145	190	18	1200	650
TPSH6018-330	33.0 \pm 30%	10	100K	2.52M	195	255	16	1000	580
TPSH6018-470	47.0 \pm 30%	12	100K	2.52M	315	410	14	800	460
TPSH6018-680	68.0 \pm 30%	12	100K	2.52M	455	600	12	620	360
TPSH6018-101	100.0 \pm 30%	20	100K	2.52M	550	715	9	550	340

Note:

- 頻率測量 L: 100KHz/0.25v.
- IDC: 當電感量比其額定值低 35% 時的電流 . 溫度上升 40°C $\Delta t = 40^\circ\text{C}$ ($t_a = 20^\circ\text{C}$).

高飽磁功率型 (TPSH6025) 特性規格

產品料號	電感值 (μH)	Q Ref.	測試頻率		直流阻抗 ($\text{m}\Omega$)		自諧頻率 (MHz) TYP.	有效電流 (mA) TYP.	飽和電流 (mA) TYP.
			L	Q	TYP.	MAX.			
TPSH6025-2R2	2.2 \pm 30%	8	100K	7.96M	18.5	24	65	3400	2350
TPSH6025-3R3	3.3 \pm 30%	8	100K	7.96M	21.0	27	50	3200	2000
TPSH6025-4R7	4.7 \pm 30%	8	100K	7.96M	27.0	35	42	2700	1550
TPSH6025-6R8	6.8 \pm 30%	8	100K	7.96M	32.0	42	36	2400	1300
TPSH6025-8R2	8.2 \pm 30%	8	100K	7.96M	40.0	52	30	2200	1250
TPSH6025-100	10.0 \pm 30%	12	100K	2.52M	44.0	57	25	2000	1050
TPSH6025-150	15.0 \pm 30%	12	100K	2.52M	66.0	86	22	1800	920
TPSH6025-220	22.0 \pm 30%	12	100K	2.52M	100	130	18	1600	700
TPSH6025-330	33.0 \pm 30%	12	100K	2.52M	140	12	65	1200	640
TPSH6025-470	47.0 \pm 30%	12	100K	2.52M	190	250	10	1000	480
TPSH6025-680	68.0 \pm 30%	10	100K	2.52M	280	500	7	700	350
TPSH6025-101	100.0 \pm 30%	24	100K	796K	385	500	7	700	370
TPSH6025-221	220.0 \pm 30%	20	100K	796K	950	1250	4	420	240

Note:

- 頻率測量 L: 100KHz/0.25v.
- IDC: 當電感量比其額定值低 35% 時的電流 . 溫度上升 40°C $\Delta t = 40^\circ\text{C}$ ($t_a = 20^\circ\text{C}$).

TPSH80

高飽磁功率型 (TPSH8028) 特性規格

產品料號	電感值 (μ H)	Q Ref.	測試頻率		直流阻抗 (m Ω)		自諧頻率 (MHz) TYP.	有效電流 (mA) TYP.	飽和電流 (mA) TYP.
			L	Q	TYP.	MAX.			
TPSH8028-3R3	3.3 \pm 30%	12	100K	7.96M	60.0	17.5	23.0	3.60	3.50
TPSH8028-4R7	4.7 \pm 30%	15	100K	7.96M	50.0	20.0	26.0	3.70	3.20
TPSH8028-6R8	6.8 \pm 30%	13	100K	7.96M	40.0	34.0	45.0	2.80	2.50
TPSH8028-100	10.0 \pm 30%	22	100K	2.52M	25.0	45.0	85.0	2.00	1.70
TPSH8028-150	15.0 \pm 30%	20	100K	2.52M	20.0	66.0	130.0	1.60	1.50
TPSH8028-220	22 \pm 30%	22	100K	2.52M	15.0	147.0	185.0	1.30	1.10
TPSH8028-470	47.0 \pm 30%	14	100K	2.52M	12.0	177.0	230.0	1.20	1.00
TPSH8028-680	68 \pm 30%	23	100K	2.52M	9.0	317.0	390.0	0.85	0.80

Note:

- 頻率測量 L: 100KHz/0.25v.
- IDC: 當電感量比其額定值低 35% 時的電流 . 溫度上升 40°C $\Delta t = 40^\circ\text{C}$ ($t_a = 20^\circ\text{C}$).

高飽磁功率型 (TPSH8030) 特性規格

產品料號	電感值 (μ H)	Q Ref.	測試頻率		直流阻抗 (m Ω)		自諧頻率 (MHz) TYP.	有效電流 (mA) TYP.	飽和電流 (mA) TYP.
			L	Q	TYP.	MAX.			
TPSH8030-3R3	3.3 \pm 30%	12	100K	7.96M	55.0	15.6	22.0	5.00	4.60
TPSH8030-4R7	4.7 \pm 30%	10	100K	7.96M	42.0	22.6	30.0	4.60	3.80
TPSH8030-6R8	6.8 \pm 30%	10	100K	7.96M	30.0	34.5	46.0	3.60	3.20
TPSH8030-100	10.0 \pm 30%	18	100K	2.52M	25.0	47.3	60.0	3.00	2.60
TPSH8030-150	15.0 \pm 30%	18	100K	2.52M	20.0	75.0	100.0	2.20	2.00
TPSH8030-220	22.0 \pm 30%	18	100K	2.52M	16.0	105.0	130.0	2.00	1.75
TPSH8030-330	33.0 \pm 30%	16	100K	2.52M	12.0	205.0	260.0	1.45	1.25
TPSH8030-470	47.0 \pm 30%	16	100K	2.52M	12.0	205.6	260.0	1.45	1.25
TPSH8030-680	68.0 \pm 30%	16	100K	2.52M	9.0	25.6	315.0	1.25	0.96
TPSH8030-101	100.0 \pm 30%	24	100K	0.796M	7.0	415.0	520.0	0.85	0.75

Note:

- 頻率測量 L: 100KHz/0.25v.
- IDC: 當電感量比其額定值低 35% 時的電流 . 溫度上升 40°C $\Delta t = 40^\circ\text{C}$ ($t_a = 20^\circ\text{C}$).

高飽磁功率型 (TPSH8040) 特性規格

產品料號	電感值 (μH)	Q Ref.	測試頻率		直流阻抗 ($\text{m}\Omega$)		自諧頻率 (MHz) TYP.	有效電流 (mA) TYP.	飽和電流 (mA) TYP.
			L	Q	TYP.	MAX.			
TPSH8040-3R3	3.3 \pm 30%	12	100K	7.96M	40.0	13.8	18.0	6.00	5.00
TPSH8040-4R2	4.2 \pm 30%	12	100K	7.96M	32.0	16.5	22.0	5.30	4.60
TPSH8040-6R2	6.2 \pm 30%	10	100K	7.96M	28.0	25.0	32.0	4.20	4.00
TPSH8040-100	10.0 \pm 30%	22	100K	2.52M	20.0	33.0	42.0	3.70	2.90
TPSH8040-150	15.0 \pm 30%	20	100K	2.52M	18.0	55.0	70.0	2.80	2.50
TPSH8040-220	22.0 \pm 30%	22	100K	2.52M	15.0	88	11.0	2.20	2.05
TPSH8040-330	33.0 \pm 30%	22	100K	2.52M	12.0	115.0	150.0	1.90	1.75
TPSH8040-470	47.0 \pm 30%	20	100K	2.52M	10.0	150.0	190.0	1.55	1.45
TPSH8040-680	68.0 \pm 30%	18	100K	2.52M	8.0	205.0	260.0	1.35	1.10
TPSH8040-101	100.0 \pm 30%	25	100K	0.796M	6.0	325.0	410.0	1.05	0.95
TPSH8040-151	150.0 \pm 30%	18	100K	0.796M	5.0	445.0	560.0	0.90	0.77

Note:

- 頻率測量 L: 100KHz/0.25v.
- IDC: 當電感量比其額定值低 35% 時的電流。溫度上升 40°C $\Delta t = 40^\circ\text{C}$ ($t_a = 20^\circ\text{C}$) .

高飽磁功率型 (TPSH8043) 特性規格

產品料號	電感值 (μH)	Q Ref.	測試頻率		直流阻抗 ($\text{m}\Omega$)		自諧頻率 (MHz) TYP.	有效電流 (mA) TYP.	飽和電流 (mA) TYP.
			L	Q	TYP.	MAX.			
TPSH8043-1R0	1.0 \pm 30%	15	100K	7.96M	70.0	8.1	10.0	6.60	7.50
TPSH8043-2R2	2.2 \pm 30%	15	100K	7.96M	65.0	11.2	15.0	5.40	5.20
TPSH8043-3R3	3.3 \pm 30%	12	100K	7.96M	54.0	12.5	17.0	5.10	4.50
TPSH8043-3R9	3.9 \pm 30%	15	100K	7.96M	42.0	14.6	19.0	4.80	4.00
TPSH8043-4R7	4.7 \pm 30%	13	100K	7.96M	36.0	17.0	22.0	4.60	3.60
TPSH8043-100	10.0 \pm 30%	27	100K	2.52M	20.0	30.0	40.0	3.50	2.70
TPSH8043-150	15.0 \pm 30%	26	100K	2.52M	15.0	46.0	60.0	2.70	2.00
TPSH8043-220	22.0 \pm 30%	24	100K	2.52M	12.0	72.5	95.0	2.20	1.70
TPSH8043-330	33.0 \pm 30%	21	100K	2.52M	11.0	100.0	130.0	1.70	1.40
TPSH8043-470	47.0 \pm 30%	21	100K	2.52M	9.0	120.0	150.0	1.50	1.20
TPSH8043-680	68.0 \pm 30%	20	100K	2.52M	7.0	192.0	250.0	1.20	1.00
TPSH8043-101	100 \pm 30%	50	100K	0.796M	6.0	287.0	370.0	1.00	0.80

Note:

- 頻率測量 L: 100KHz/0.25v.
- IDC: 當電感量比其額定值低 35% 時的電流。溫度上升 40°C $\Delta t = 40^\circ\text{C}$ ($t_a = 20^\circ\text{C}$) .

高飽磁功率型 (TPSH8045) 特性規格

產品料號	電感值 (μH)	Q Ref.	測試頻率		直流阻抗 ($\text{m}\Omega$)		自諧頻率 (MHz) TYP.	有效電流 (mA) TYP.	飽和電流 (mA) TYP.
			L	Q	TYP.	MAX.			
TPSH8045-3R5	3.5 \pm 30%	12	100K	7.96M	45.0	18.8	25.0	5.00	5.00
TPSH8045-4R7	4.7 \pm 30%	10	100K	7.96M	30.0	22.0	27.5	4.60	4.40
TPSH8045-6R2	6.2 \pm 30%	10	100K	7.96M	23.0	28.5	36.0	4.20	3.80
TPSH8045-100	10.0 \pm 30%	16	100K	2.52M	18.0	35.8	48.0	3.50	3.30
TPSH8045-220	22.0 \pm 30%	18	100K	2.52M	12.0	94.0	122.0	2.25	2.15
TPSH8045-330	33.0 \pm 30%	14	100K	2.52M	8.0	118.0	150.0	2.00	1.80
TPSH8045-470	47.0 \pm 30%	12	100K	2.52M	6.0	215.0	270.0	1.45	1.40
TPSH8045-680	68.0 \pm 30%	8	100K	2.52M	4.0	320.0	400.0	1.25	1.20
TPSH8045-101	100.0 \pm 30%	20	100K	0.70M	3.0	400.0	500.0	1.00	0.92

Note:

- 頻率測量 L: 100KHz/0.25v.
- IDC: 當電感量比其額定值低 35% 時的電流 . 溫度上升 40°C $\Delta t = 40^\circ\text{C}$ ($t_a = 20^\circ\text{C}$).

高飽磁功率型 (TPSH8058) 特性規格

產品料號	電感值 (μH)	Q Ref.	測試頻率		直流阻抗 ($\text{m}\Omega$)		自諧頻率 (MHz) TYP.	有效電流 (mA) TYP.	飽和電流 (mA) TYP.
			L	Q	TYP.	MAX.			
TPSH8058-3R9	3.9 \pm 30%	8	100K	7.96M	45.0	12.0	16.0	6.50	4.50
TPSH8058-5R2	5.2 \pm 30%	8	100K	7.96M	35.0	14.0	17.5	5.80	3.90
TPSH8058-6R8	6.8 \pm 30%	8	100K	7.96M	30.0	16.0	20.0	5.50	4.00
TPSH8058-100	10.0 \pm 30%	20	100K	2.52M	14.0	42.0	52.0	3.40	1.80
TPSH8058-220	22.0 \pm 30%	20	100K	2.52M	14.0	42.0	52.0	3.40	1.80
TPSH8058-330	33.0 \pm 30%	16	100K	2.52M	10.0	58.0	72.0	2.70	1.60
TPSH8058-470	47.0 \pm 30%	12	100K	2.52M	7.0	80.0	10.0	2.30	1.50
TPSH8058-680	68.0 \pm 30%	16	100K	2.52M	6.0	100.0	130.0	2.00	1.20
TPSH8058-101	100.0 \pm 30%	22	100K	0.796M	5.0	124.0	160.0	1.70	0.90

Note:

- 頻率測量 L: 100KHz/0.25v.
- IDC: 當電感量比其額定值低 35% 時的電流 . 溫度上升 40°C $\Delta t = 40^\circ\text{C}$ ($t_a = 20^\circ\text{C}$).

▶ TPSH10

高飽磁功率型 (TPSH1028) 特性規格

產品料號	電感值 (μH)	Q Ref.	自諧頻率 (MHz) TYP.	直流阻抗 (m Ω)		有效電流 (A) TYP.	飽和電流 (A) TYP.
				TYP.	MAX.		
TPSH1028-1R0	1.0 \pm 30%	14	100	4.9	6.5	7.00	8.00
TPSH1028-1R5	1.5 \pm 30%	12	80	7.3	10.0	6.50	6.50
TPSH1028-2R2	2.2 \pm 30%	12	65	11.0	15.0	5.30	4.80
TPSH1028-3R3	3.3 \pm 30%	14	55	15.0	20.0	4.60	4.30
TPSH1028-4R7	4.7 \pm 30%	12	40	16.5	3.0	4.50	3.80
TPSH1028-6R8	6.8 \pm 30%	12	30	25.0	33.0	3.50	3.00
TPSH1028-8R2	8.2 \pm 30%	12	28	28.5	37.0	3.30	2.70
TPSH1028-100	10.0 \pm 30%	20	25	40.0	53.0	2.80	2.40
TPSH1028-150	15.0 \pm 30%	26	22	69.0	90.0	2.00	2.00
TPSH1028-220	22.0 \pm 30%	26	16	104.0	135.0	1.60	1.40
TPSH1028-330	33.0 \pm 30%	24	12	139.0	180.0	1.25	1.20
TPSH1028-470	47.0 \pm 30%	20	11	167.0	230.0	1.30	1.10
TPSH1028-560	56.0 \pm 30%	22	10	208.0	270.0	1.10	1.00
TPSH1028-680	68.0 \pm 30%	20	9	232.0	300.0	1.00	0.90
TPSH1028-820	82.0 \pm 30%	20	8	323.0	420.0	0.90	0.85
TPSH1028-101	100.0 \pm 30%	20	7	365.0	470.0	0.85	0.80
TPSH1028-121	120.0 \pm 30%	18	6	428.0	560.0	0.65	0.70
TPSH1028-151	150.0 \pm 30%	18	5	518.0	680.0	0.70	0.65

Note:

- 頻率測量 L: 100KHz/0.25v .
- IDC: 當電感量比其額定值低 35% 時的電流 . 溫度上升 40°C $\Delta t = 40^\circ\text{C}$ ($t_a = 20^\circ\text{C}$) .

高飽磁功率型 (TPSH1030) 特性規格

產品料號	電感值 (μH)	Q Ref.	自諧頻率 (MHz) TYP.	直流阻抗 (m Ω)		有效電流 (A) TYP.	飽和電流 (A) TYP.
				TYP.	MAX.		
TPSH1030-4R7	4.7 \pm 30%	14	36	25.0	32.5	4.20	4.40
TPSH1030-6R2	6.2 \pm 30%	12	30	32.0	42.0	3.80	3.90
TPSH1030-100	10.0 \pm 30%	16	26	44.0	58.0	3.00	3.10
TPSH1030-150	15.0 \pm 30%	16	22	73.0	95.0	2.60	2.55
TPSH1030-220	22.0 \pm 30%	16	18	110.0	145.0	2.00	2.10
TPSH1030-330	33.0 \pm 30%	12	14	150.0	195.0	1.70	1.74
TPSH1030-470	47.0 \pm 30%	14	12	210.0	270.0	1.40	1.35
TPSH1030-680	68.0 \pm 30%	14	10	285.0	370.0	1.20	1.22
TPSH1030-101	100.0 \pm 30%	14	8.5	395.0	520.0	1.10	1.02
TPSH1030-151	150.0 \pm 30%	12	5.5	640.0	840.0	0.85	0.84

Note:

- 頻率測量 L: 100KHz/0.25v .
- IDC: 當電感量比其額定值低 35% 時的電流 . 溫度上升 40°C $\Delta t = 40^\circ\text{C}$ ($t_a = 20^\circ\text{C}$) .

高飽磁功率型 (TPSH1038) 特性規格

產品料號	電感值 (μH)	Q Ref.	自諧頻率 (MHz) TYP.	直流阻抗 ($\text{m}\Omega$)		有效電流 (A) TYP.	飽和電流 (A) TYP.
				TYP.	MAX.		
TPSH1038-1R5	1.5 \pm 30%	14	65	5.2	7.5	7.20	7.00
TPSH1038-2R2	2.2 \pm 30%	12	55	7.7	10.5	6.80	6.50
TPSH1038-3R5	3.5 \pm 30%	14	35	11.5	15.0	5.50	5.50
TPSH1038-5R0	5.0 \pm 30%	12	30	14.5	22.0	4.60	4.80
TPSH1038-6R2	6.2 \pm 30%	12	25	16.5	24.0	4.00	4.20
TPSH1038-100	10.0 \pm 30%	24	20	25.0	35.0	3.80	3.60
TPSH1038-150	15.0 \pm 30%	24	16	37.0	50.0	2.80	2.70
TPSH1038-220	22.0 \pm 30%	20	12	55.8	75.0	2.20	2.30
TPSH1038-330	33.0 \pm 30%	22	10	86.0	112.0	1.80	1.80
TPSH1038-470	47.0 \pm 30%	22	8	121.0	160.0	1.65	1.60
TPSH1038-680	68.0 \pm 30%	24	6	220.0	300.0	1.30	1.10
TPSH1038-101	100.0 \pm 30%	24	6	220.0	300.0	1.30	1.10
TPSH1038-151	150.0 \pm 30%	20	5	358.0	476.0	0.90	0.80
TPSH1038-221	220.0 \pm 30%	22	4	565.0	740.0	0.65	0.65
TPSH1038-331	330.0 \pm 30%	20	3	773.0	1000.0	0.55	0.52

Note:

- 頻率測量 L: 100KHz/0.25v .
- IDC: 當電感量比其額定值低 35% 時的電流 . 溫度上升 40°C $\Delta t = 40^\circ\text{C}$ ($t_a = 20^\circ\text{C}$) .

高飽磁功率型 (TPSH1040) 特性規格

產品料號	電感值 (μH)	Q Ref.	自諧頻率 (MHz) TYP.	直流阻抗 ($\text{m}\Omega$)		有效電流 (A) TYP.	飽和電流 (A) TYP.
				TYP.	MAX.		
TPSH1040-5R0	5.0 \pm 30%	12	28.0	17.5	23.0	5.20	4.70
TPSH1040-6R2	6.2 \pm 30%	12	24.0	21.5	28.0	4.70	4.30
TPSH1040-100	10.0 \pm 30%	16	22.0	32.0	42.0	4.40	3.80
TPSH1040-150	15.0 \pm 30%	18	16.0	60.0	78.0	2.90	2.80
TPSH1040-220	22.0 \pm 30%	16	12.0	75.0	98.0	2.55	2.48
TPSH1040-330	33.0 \pm 30%	16	10.0	110.0	140.0	2.05	2.00
TPSH1040-470	47.0 \pm 30%	16	8.0	170.0	22.0	1.62	1.56
TPSH1040-680	68.0 \pm 30%	16	7.0	245.0	320.0	1.45	1.40
TPSH1040-101	100.0 \pm 30%	14	6.0	320.0	415.0	1.18	1.14
TPSH1040-221	220.0 \pm 30%	14	4.0	760.0	950.0	0.78	0.72
TPSH1040-331	330.0 \pm 30%	14	2.5	1080.0	1350.0	0.62	0.60

Note:

- 頻率測量 L: 100KHz/0.25v .
- IDC: 當電感量比其額定值低 35% 時的電流 . 溫度上升 40°C $\Delta t = 40^\circ\text{C}$ ($t_a = 20^\circ\text{C}$) .

高飽磁功率型 (TPSH1050) 特性規格

產品料號	電感值 (μH)	Q Ref.	自諧頻率 (MHz) TYP.	直流阻抗 (m Ω)		有效電流 (A) TYP.	飽和電流 (A) TYP.
				TYP.	MAX.		
TPSH1050-4R7	4.7 \pm 30%	13	34.0	14.5	19.0	5.20	5.10
TPSH1050-100	10.0 \pm 30%	16	20.0	26.0	34.0	4.40	3.80
TPSH1050-220	22.0 \pm 30%	16	10.0	58.0	76.0	2.90	2.70
TPSH1050-330	33.0 \pm 30%	14	8.5	70.0	90.0	2.70	2.10
TPSH1050-470	47.0 \pm 30%	14	7.0	100.0	130.0	2.10	1.80
TPSH1050-680	68.0 \pm 30%	14	6.5	144.0	186.0	1.75	1.45
TPSH1050-101	100.0 \pm 30%	16	5.0	198.0	260.0	1.50	1.25
TPSH1050-151	150.0 \pm 30%	16	4.0	330.0	430.0	1.15	1.05
TPSH1050-221	220.0 \pm 30%	14	3.5	470.0	610.0	0.95	0.88
TPSH1050-331	330.0 \pm 30%	11	2.5	690.0	900.0	0.84	0.70
TPSH1050-471	470.0 \pm 30%	11	1.9	1050.0	1350.0	0.65	0.55
TPSH1050-681	680.0 \pm 30%	11	1.6	1350.0	1760.0	0.56	0.48
TPSH1050-102	1000.0 \pm 30%	30	1.4	2120.0	2760.0	0.47	0.40

Note:

- 頻率測量 L: 100KHz/0.25v.
- IDC: 當電感量比其額定值低 35% 時的電流。溫度上升 40°C $\Delta t = 40^\circ\text{C}$ ($t_a = 20^\circ\text{C}$).

高飽磁功率型 (TPSH1065) 特性規格

產品料號	電感值 (μH)	Q Ref.	自諧頻率 (MHz) TYP.	直流阻抗 (m Ω)		有效電流 (A) TYP.	飽和電流 (A) TYP.
				TYP.	MAX.		
TPSH1065-4R2	4.2 \pm 30%	14	45	18.0	23.0	5.60	7.00
TPSH1065-6R5	6.5 \pm 30%	13	28	28.0	35.0	5.00	7.00
TPSH1065-100	10.0 \pm 30%	14	20	33.0	41.0	4.90	4.00
TPSH1065-220	22.0 \pm 30%	16	12	58.0	73.0	3.80	2.80
TPSH1065-330	33.0 \pm 30%	10	7	93.0	120.0	2.70	2.40
TPSH1065-470	47.0 \pm 30%	10	6	165.0	210.0	2.10	2.10
TPSH1065-680	68.0 \pm 30%	8	5	195.0	250.0	1.85	1.75
TPSH1065-101	100.0 \pm 30%	13	4	234.0	290.0	1.80	1.40

Note:

- 頻率測量 L: 100KHz/0.25v.
- IDC: 當電感量比其額定值低 35% 時的電流。溫度上升 40°C $\Delta t = 40^\circ\text{C}$ ($t_a = 20^\circ\text{C}$).

▶ 料號標識

高飽磁功率型 (TPSH) 料號標識

TPSH6011			-	1R0		M	
型號				電感值		誤差值	
TPSH6011	TPSH6013	TPSH6018		1R0	1.00μH	J	±5%
TPSH6025	TPSH8028	TPSH8030		120	12.00μH	K	±10%
TPSH8040	TPSH8043	TPSH8045		220	22.00μH	L	±15%
TPSH8058	TPSH1028	TPSH1030		101	100.00μH	M	±20%
TPSH1038	TPSH1040	TPSH1050		102	1000.00μH	P	±25%
TPSH1065						N	±30%

▶ 概述及相關說明

如何快速搜索所有功率電感器的參數？

快速搜索 功率型片式電感搜索器

電感器的搜索和數據表比較是非常耗時的工作。德鍵電子的參數排序搜索模式，允許客戶根據不同的參數來選擇所需的電感器。

- 通過輸入電感值，
- 通過排序參數來縮小搜索範圍，
- 或通過輸入部分關鍵字/料號編碼/大小尺寸，長*寬*高，的模糊搜索或精確搜索模式。

前沿的技術

德鍵電子品牌的被動元器件，專業於標準和客戶定制解決方案，提供最新、最先進的超薄型高功率的電感元件。德鍵電子提供低成本、高效益、全面的解決方案，滿足不斷變化，技術驅動型市場的需求。緊密與業界領先企業的核心技術合作發展，我們一直在前沿創新和新技術，並提供最佳組合包裝，無與倫比的高效率和可靠性。我們的設計採用高頻、低鐵損材料、新款和定制磁芯形狀，結合創新的結構和包裝設計，提供在市場上最高性能的部件。

更快的找到電感解決方案

快速找到您的電感 - rfq@token.com.tw

只有及時，準確的信息，才可以幫助管理您客戶變化的需求。只要輕輕點一下 - 德鍵電子"功率電感搜索器"，所有您需要電感的信息，就在你眼前。

找合適解決方案 - rfq@token.com.tw

選擇正確的電感器解決方案，不僅可以節省您的時間，且提供給你一個競爭優勢。德鍵電子，我們致力於幫助您找到最有效的電源設計替代方案。我們的感應器和電源設計專家可以幫助您作出最佳的選擇。

請向我們：

- 簡要說明您的特殊應用及要求。
- 詳情及現有的解決方案，您想更換、加強、或找另一種替代方案。
- 您的電源變壓器具體應用、或定制電感的可行性諮詢。

我們可以幫助您，任何與我們公司相關的技術信息，及您可能需要的任何有關我們的產品。現在就與我們聯繫。

