

Version:
July 21, 2017



陶瓷濾波器系列

[Web: www.token.com.tw](http://www.token.com.tw)

<mailto:rfq@token.com.tw>

德鍵電子工業股份有限公司

台灣： 台灣省新北市五股區中興路一段 137 號
電話： +886 2981 0109 傳真： +886 2988 7487

大陸： 廣東省深圳市南山區創業路中興工業城綜合樓 12 樓
電話： +86 755 26055363; 傳真： +86 755 26055365



產品目錄

陶瓷濾波器系列

濾波器參數與術語.....	1
濾波器參數與術語.....	1
陶瓷濾波器 (LT).....	3
產品簡介.....	3
外形尺寸.....	4
技術特性.....	5
測試電路.....	6
料號標識.....	6
概述及相關說明.....	7
調頻用陶瓷濾波器 (LT10.7).....	8
產品簡介.....	8
外形尺寸.....	9
技術特性.....	10
特性曲線.....	11
測試電路.....	11
標準色標規格.....	12
料號標識.....	12
概述及相關說明.....	13
通訊機用 陶瓷濾波器 (LT 455/450 U/W).....	14
產品簡介.....	14
外形尺寸.....	15
技術特性.....	16
測試電路.....	17
料號標識.....	18
概述及相關說明.....	18
通訊機用 陶瓷濾波器 (LTB).....	19
產品簡介.....	19
外形尺寸.....	20
技術特性.....	21
測試電路.....	22
料號標識.....	22
概述及相關說明.....	23
通訊機用 陶瓷濾波器 (LTC 455/450 U/W).....	24
產品簡介.....	24
外形尺寸.....	25
技術特性.....	26
測試電路.....	27
料號標識.....	28
概述及相關說明.....	28
貼片陶瓷濾波器 (LTCA/CV10.7M).....	29
產品簡介.....	29
外形尺寸.....	30
技術特性.....	31

料號標識.....	31
概述及相關說明	32
貼片式陶瓷濾波器 (LTCS10.7M).....	33
產品簡介.....	33
外形尺寸.....	34
技術特性.....	35
測試電路.....	35
料號標識.....	35
概述及相關說明	36
通訊機用 陶瓷濾波器 (LTM 455/450 U/W).....	37
產品簡介.....	37
外形尺寸.....	38
技術特性.....	39
測試電路.....	40
料號標識.....	40
概述及相關說明	41
電視機 錄像機用 陶瓷濾波器 (LT MB).....	42
產品簡介.....	42
外形尺寸.....	43
技術特性.....	44
測試電路.....	45
料號標識.....	45
概述及相關說明	46
調幅陶瓷濾波器 (LTP)	47
產品簡介.....	47
外形尺寸.....	48
技術特性.....	49
推薦中頻變壓器	50
測試電路.....	50
料號標識.....	50
概述及相關說明	51
電視機 錄像機用陶瓷濾波器 (LTS MCB/MDB).....	52
產品簡介.....	52
外形尺寸.....	53
技術特性.....	54
測試電路.....	55
料號標識.....	55
概述及相關說明	56
高選擇型陶瓷濾波器 (LTT MA).....	57
產品簡介.....	57
外形尺寸.....	58
技術特性.....	59
測試電路.....	60
料號標識.....	60
概述及相關說明	61

調幅陶瓷濾波器 (LTZ).....	62
產品簡介.....	62
外形尺寸.....	63
技術特性.....	64
測試電路.....	65
推薦中頻變壓器.....	65
料號標識.....	65
概述及相關說明.....	66
信號檢波用 陶瓷濾波器 (LZU).....	67
產品簡介.....	67
外形尺寸.....	68
技術特性.....	68
測試電路.....	69
料號標識.....	69
概述及相關說明.....	70
AM 小型化 陶瓷濾波器 (LT).....	71
產品簡介.....	71
小型化尺寸.....	72
技術特性.....	73
推薦中頻變壓器.....	73
料號標識.....	74
概述及相關說明.....	74

濾波器參數與術語

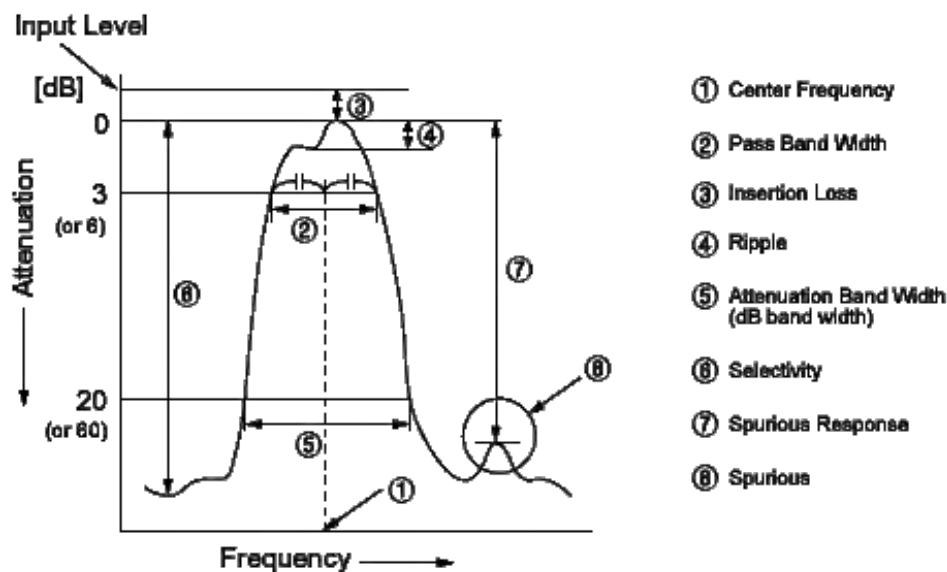
▶ 濾波器參數與術語

陶瓷濾波器的參數與術語

什麼是陶瓷濾波器

陶瓷濾波器是一種濾波器，採用壓電陶瓷作為電氣機械傳感器和機械諧振器。在一個單元組件，它同時提供了電氣和機械特性。

濾波器的性能特性



陶瓷濾波器頻率特性

- **中心頻率 Center Frequency (符號： f_0 ; 單位：Hz)**
 f_0 標誌在通帶寬度中心的頻率。然而，一些產品表示中心頻率為最小損失點。
- **通帶寬度 Pass Band Width (符號：PBW; 單位：Hz)**
 標誌著兩頻率之間的差額在衰減為 3dB 水平線的最小損失點。
- **插入損耗 Insertion Loss (符號：IL; 單位：dB)**
 表示輸入和輸出的比率在最少損失點分貝。某些產品的插入損耗為在中心頻率的輸入和輸出的比率。
- **波紋 Ripple (單位：dB)**
 如果有波峰和波谷的通頻帶寬，波紋表達電壓最大峰值和最低谷值之間的差異水平，這是用 dB 表示。
- **衰減帶寬 Attenuation Band Width (符號：ABW; 單位：Hz)**
 標誌著兩頻率之間的差額在衰減某一 dB 值的水平線的最小損失點。(例如：表示當一個點衰減變成 20 分貝，在 10.7 兆赫濾波器。)



- **選擇性 Selectivity (單位：dB)**
表示為從中心頻率衰減的去諧點。(例：衰減的 ± 9 千赫從中心頻率的去諧點在 455 千赫濾波器。)
- **假響應 Spurious Response (符號：sp; 單位：dB)**
表示為在阻帶範圍的最小衰減點和在通頻帶寬的最低損失點之間的不同的電壓比率，使用分貝 dB (由每一個濾波器具體指定停止範圍)。
- **假性信號 Spurious**
表示為在寄生 (不需要) 振動與頻率對抗的響應頻率，基本振動除外。
- **底部標高 Bottom Level (單位：dB)**
表示在指定的頻率範圍內，沒有主響應和假性信號的平均或最小衰減。
- **輸入/輸出阻抗 Input/Output Impedance (單位： Ω)**
表示為在壓電陶瓷中心頻率的輸入和輸出端內部阻抗值，單位表示 Ω 。即使壓電陶瓷的輸入和輸出端相反對調，使用仍然沒有問題，因為輸入和輸出阻抗是對稱且實質上幾乎是相同的值。
- **阻抗匹配 Impedance Matching**
當連接一個電路到另一個，或一個組件到另一個，或一個電路到另一個組件，電力能源供應是最有效的從信號源到負載，如果信號源阻抗和負載阻抗是相同的。如果這些阻抗不匹配，電能就會以反射的形式逃逸。為配合信號源阻抗和負載阻抗稱為阻抗匹配。對壓電陶瓷來說，這是非常重要的，因阻抗匹配不當可能導致各種的麻煩問題。

陶瓷濾波器 (LT)

▶ 產品簡介

LT 系列 - 陶瓷濾波器收錄音機用 產品簡介

特性：

- 體積小尺寸 (單位：mm)：7.0 × 9.0 × 3.6。
- 中心頻率(f_0)(KHz) 450±2，455±2，465±2。
- 阻帶衰耗 ($f_0 \pm 100$ KHz)(dB)min：12。
- 選擇性離諧 ± 9 KHz off (dB)min：11。
- 輸入/ 輸出 阻抗 (Ω)：2。

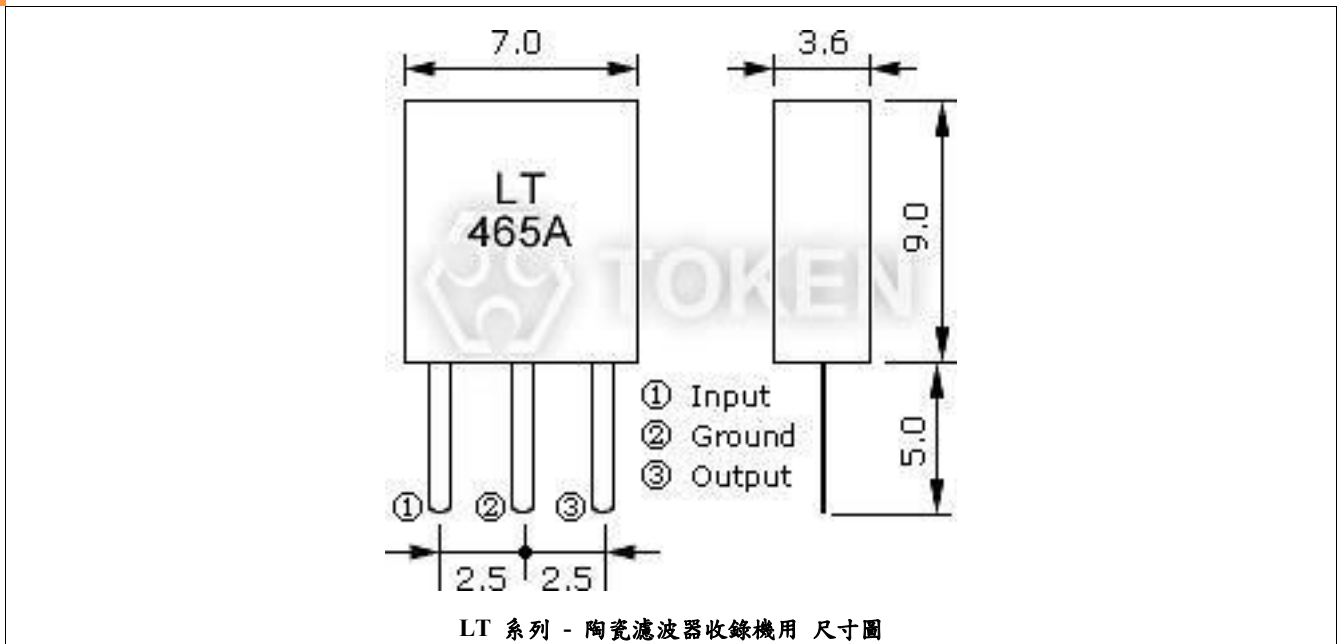
德鍵電子 LT 收錄音機系列是為收錄音機標準元器件之一，主要應用在低單價的產品，使之更經濟、更有成效的設計。

德鍵提供完整壓電元器件尺寸，頻率範圍齊全(與村田壓電陶瓷系列相容)，并提供產品目錄下載。可依客戶的需求制造，若需特殊規格型式，請與德鍵電子業務聯系，也可以登陸我們的官方網站“[德鍵電子陶瓷濾波器](#)”取得更多最新產品信息。



▶ 外形尺寸

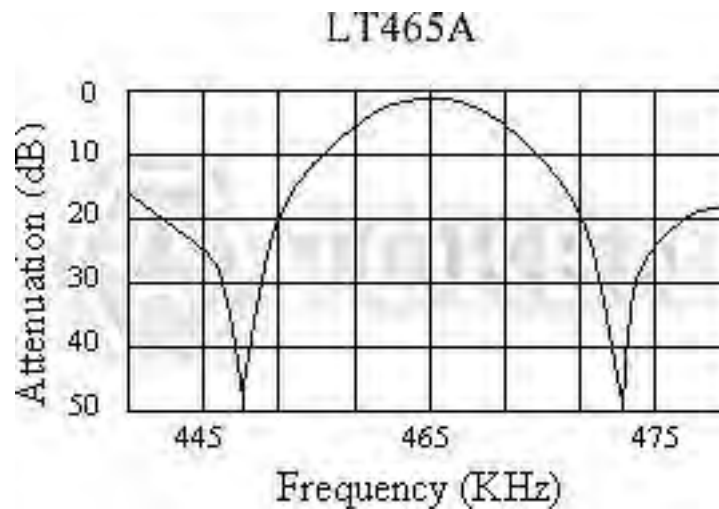
LT 收錄機用系列 外形尺寸(單位: mm)



技術特性

LT 收錄機用系列 技術特性

型號	中心頻率 (fo)(KHz)	插入損耗 (dB)max	6 分貝帶寬 (KHz)min	阻帶衰耗 (fo±100KHz)(dB)min	選擇性離譜 ±9KHz off (dB)min	通帶波動 (dB)max	輸入/ 輸出阻抗 (Ω)
LT450A	450±2	3	8	12	11	1	2
LT455A	455±2	3	8	12	11	1	2
LT465A	465±2	3	8	12	11	1	2

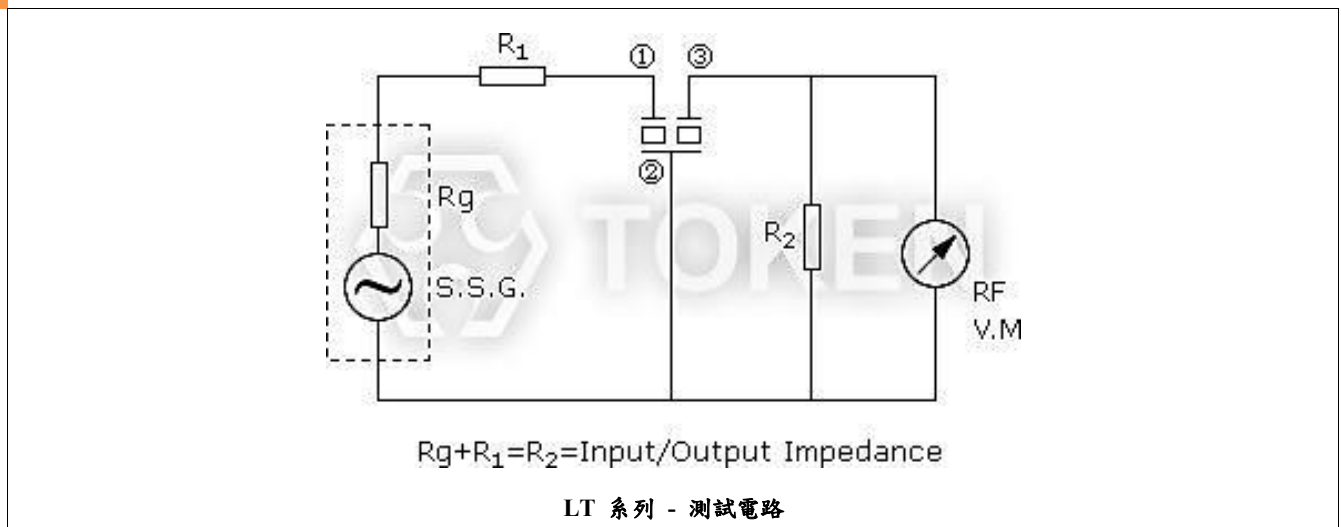


LT 收錄機用系列 特性曲線

- 中心頻率可以根據需要在 450 - 470 KHz 範圍內選擇。
標稱頻率公差±2 KHz。

▶ 測試電路

LT 收錄機用系列 測試電路



▶ 料號標識

LT 收錄機用系列 料號標識

LT455A	P
型號	包裝方式

概述及相關說明

濾波器未來的展望

二十多年來，壓電技術一直推動固體電子學的發展。展望未來表明，未來更大的重點目標將放在壓電材料的新應用和現代的產品更嚴格的性能標準要求。

IC（集成電路）在商業設備領域找到了廣泛使用，如汽車收音機，音響系統，雙向通信，電視機等，因此，具有高性能，新的小型集成濾波器，在中頻電路（IF circuits）應用中是非常理想的。此外，由於進展快速的數據傳輸率和非常成熟的通訊網絡，無線電波干擾已經成為嚴重的通訊衝突。因此，高選擇性、寬通帶濾波器的需求增加。

IC 主動元件的應用繼續取得進展，將會有越來越多的高選擇性，不可調，微型和寬通帶中頻電路的需求。

德鍵壓電陶瓷濾波器的優勢

德鍵電子自行開發生產的特殊壓電陶瓷材料，與村田濾波器、村田諧振器系列相容。結合先進的壓電技術，使陶瓷濾波器規模量產化，能提供性能穩定、體積小、質量輕、價格低、及高品質因子，廣泛用于射頻前端和中頻，滿足于多模、多頻段的移動終端的雙工器或多工器。德鍵的濾波器、鑒頻器、陷波器主要用於通訊及消費性產品，是目前電子、電器、資訊產品使用量最大，信賴度高的壓電陶瓷元器件。

德鍵提供高品質的零部件，根據每個客戶的特殊需求，在性能，成本和技術方面，可做相對應的配合。對於陶瓷陷波器有關的市場資源開發或已停產的壓電產品，建議您聯繫我們的銷售部，以便將你的要求轉達德鍵相關部門。



調頻用陶瓷濾波器 (LT10.7)

產品簡介

LT10.7 系列 - 調頻用 產品簡介

特性：

- 厚度振動，單塊集成的電路。
- 尺寸 (單位 mm)：7.0±2.0 × 7.0±2.0 × 4.0 max。
- 調頻接收機用 LT10.7M 輸入/輸出阻抗 (Ω)：330Ω。
- 調頻接收機用 LT10.7M 系列與村田濾波器 SFE10M7 FM-IF 系列相容。
- 低損耗型 LT10.7M A10 輸入/輸出阻抗 (Ω)：330Ω。
- 低損耗型 LT10.7M A10 系列與村田濾波器 SFE10M7 A10 系列相容。
- 寬窄帶型 LT10.7M 輸入/輸出阻抗 (Ω)：470Ω(MA19)，330Ω(MA20, MHY)，600Ω(MFP)。
- 寬窄帶型 LT10.7M 系列與村田濾波器 SFE10M7 DBS Receiver 系列相容。

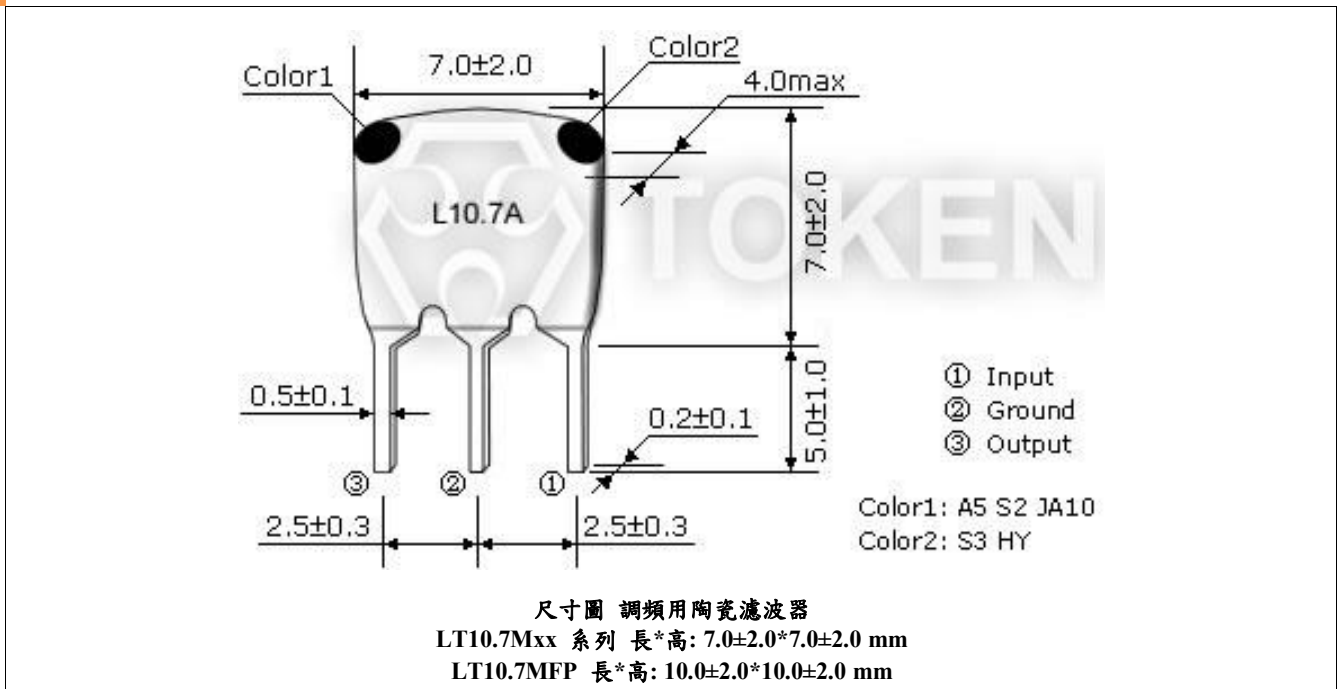
德鍵電子調頻用 LT10.7 系列是應用壓電陶瓷良好的厚度振動，單塊集成的電路，有著高選擇性、高穩定性、低假響應等特點。

德鍵生產的陶瓷濾波器、諧振器、鑒頻器等壓電陶瓷產品符合 RoHS 標準，可依客戶的需求製造，若需特殊規格型式，請與德鍵電子業務聯系，也可以登陸我們的官方網站“[德鍵電子陶瓷濾波器](http://www.token.com.tw)”取得更多最新產品信息。



▶ 外形尺寸

LT10.7 調頻用系列 外形尺寸(單位: mm)



技術特性

調頻接收機用 LT10.7M 系列 (與村田濾波器 SFE10M7 FM-IF 系列相容)技術特性

型號	3 分貝帶寬 (KHz)	20 分貝帶寬 (KHz) max	插入損耗 (dB) max	阻帶衰耗 (9-12MHz)(dB)min
LT10.7MA5	280±50	650	6	30
LT10.7MS2	230±50	600	6	40
LT10.7MS3	180±40	520	7	40

● 輸入/ 輸出阻抗：330Ω。

低損耗型 LT10.7M A10 系列 (與村田濾波器 SFE10M7 A10 系列相容) 技術特性

型號	3 分貝帶寬 (KHz)	20 分貝帶寬 (KHz) max	插入損耗 (dB) max	阻帶衰耗 (9-12MHz)(dB)min
LT10.7MA5A10	280±50	590	2.5±2.0	30
LT10.7MS2A10	230±50	520	3.0±2.0	35
LT10.7MS3A10	180±40	470	3.5±1.5	35
LT10.7MJA10	150±40	360	4.5±2.0	35

● 輸入/ 輸出阻抗：330Ω。

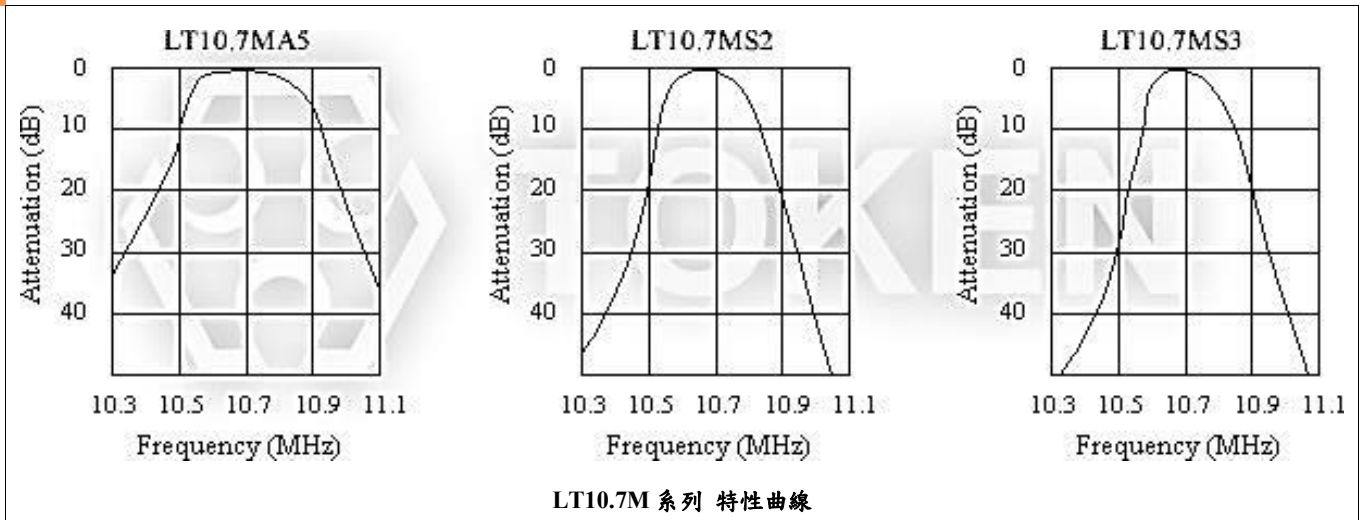
寬窄帶型 LT10.7M 系列(與村田濾波器 SFE10M7 DBS Receiver 系列相容)技術特性

型號	3 分貝帶寬 (KHz)	20 分貝帶寬 (KHz) max	插入損耗 (dB) max	阻帶衰耗 (9-12MHz)(dB)min
LT10.7MA19	350min	950	3.0±2.0	20
LT10.7MA20	330±50	680	4.0±2.0	30
LT10.7MHY	110±30	350	7.0±2.0	30
LT10.7MFP	20min	95	6.0max	24(10.7±1.0MHz)

● 輸入/ 輸出阻抗：470Ω(MA19)，330Ω(MA20，MHY)，600Ω(MFP)。

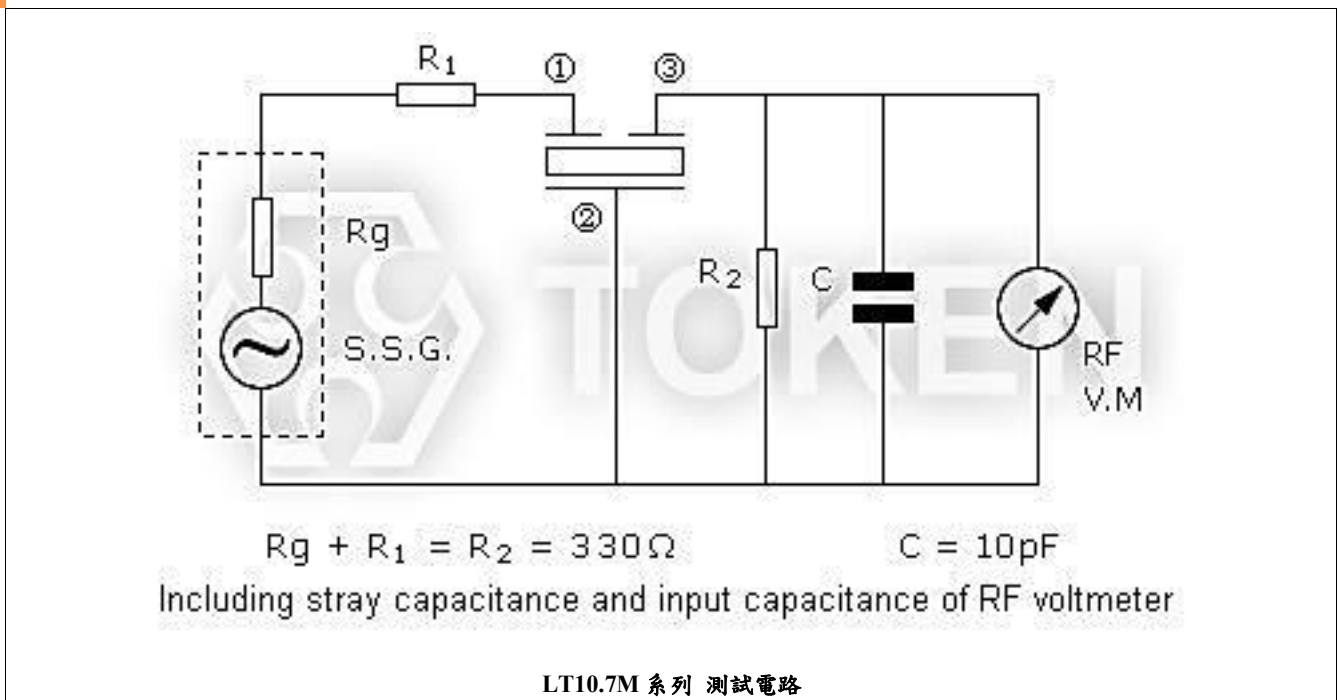
特性曲線

LT10.7 調頻用系列 特性曲線



測試電路

LT10.7 調頻用系列 測試電路



▶ 標準色標規格

LT10.7 調頻用系列 色標規格

中心頻率	色標
D:10.64MHz±30KHz	黑
B:10.67MHz±30KHz	藍
A:10.70MHz±30KHz	紅
C:10.73MHz±30KHz	橙
E:10.76MHz±30KHz	白

▶ 料號標識

LT10.7 調頻用系列 料號標識

LT10.7MA5		-	A		P	
型號			中心頻率色碼		包裝方式	
LT10.7MA5			A	10.70MHz±30KHz 紅色點	P	散裝
LT10.7MS2			B	10.67MHz±30KHz 藍色點	TB	編帶盒裝
LT10.7MS3			C	10.73MHz±30KHz 橙色點		
LT10.7MA5A10			D	10.64MHz±30KHz 黑色點		
LT10.7MS2A10			E	10.76MHz±30KHz 白色點		
LT10.7MS3A10						
LT10.7MJA10						
LT10.7MA19						
LT10.7MA20						
LT10.7MHY						
LT10.7MFP						

概述及相關說明

濾波器未來的展望

二十多年來，壓電技術一直推動固體電子學的發展。展望未來表明，未來更大的重點目標將放在壓電材料的新應用和現代的產品更嚴格的性能標準要求。

IC（集成電路）在商業設備領域找到了廣泛使用，如汽車收音機，音響系統，雙向通信，電視機等，因此，具有高性能，新的小型集成濾波器，在中頻電路（IF circuits）應用中是非常理想的。此外，由於進展快速的數據傳輸率和非常成熟的通訊網絡，無線電波干擾已經成為嚴重的通訊衝突。因此，高選擇性、寬通帶濾波器的需求增加。

IC 主動元件的應用繼續取得進展，將會有越來越多的高選擇性，不可調，微型和寬通帶中頻電路的需求。

德鍵壓電陶瓷濾波器的優勢

德鍵電子自行開發生產的特殊壓電陶瓷材料，與村田濾波器、村田諧振器系列相容。結合先進的壓電技術，使陶瓷濾波器規模量產化，能提供性能穩定、體積小、質量輕、價格低、及高品質因子，廣泛用于射頻前端和中頻，滿足于多模、多頻段的移動終端的雙工器或多工器。德鍵的濾波器、鑒頻器、陷波器主要用於通訊及消費性產品，是目前電子、電器、資訊產品使用量最大，信賴度高的壓電陶瓷元器件。

德鍵提供高品質的零部件，根據每個客戶的特殊需求，在性能，成本和技術方面，可做相對應的配合。對於陶瓷陷波器有關的市場資源開發或已停產的壓電產品，建議您聯繫我們的銷售部，以便將你的要求轉達德鍵相關部門。



通訊機用 陶瓷濾波器

(LT 455/450 U/W)

▶ 產品簡介

LT 455/450 U/W 系列 - 通訊機用陶瓷濾波器 產品簡介

特性：

- LT 455 EU 尺寸 (單位 mm) : 7.0 × 8.0 × 8.0 。
- LT 455 EW 尺寸 (單位 mm) : 7.0 × 11.0 × 8.0 。
- 中心頻率 (fo) (KHz) 455±2.0 。
- 插入損耗 (dB) 4.0 , 6.0 。
- 輸入/輸出阻抗 (Ω) : 1000 , 1500 , 2000 。
- 與村田濾波器 CF , SF 系列相容 。

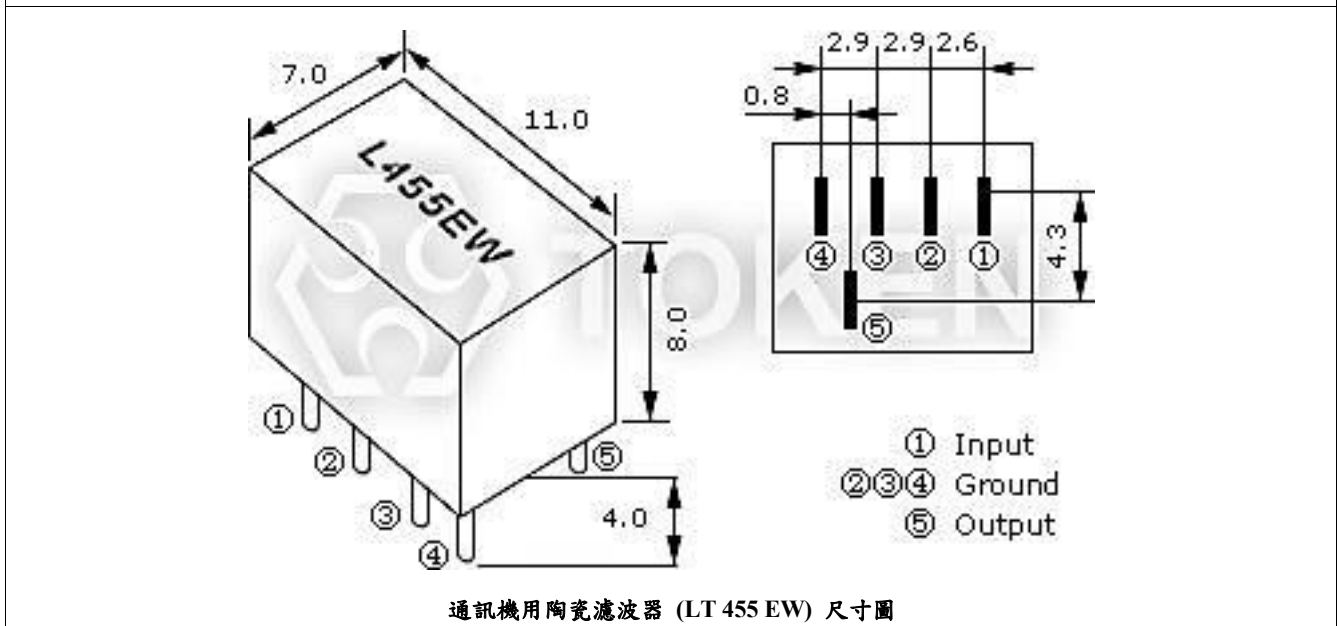
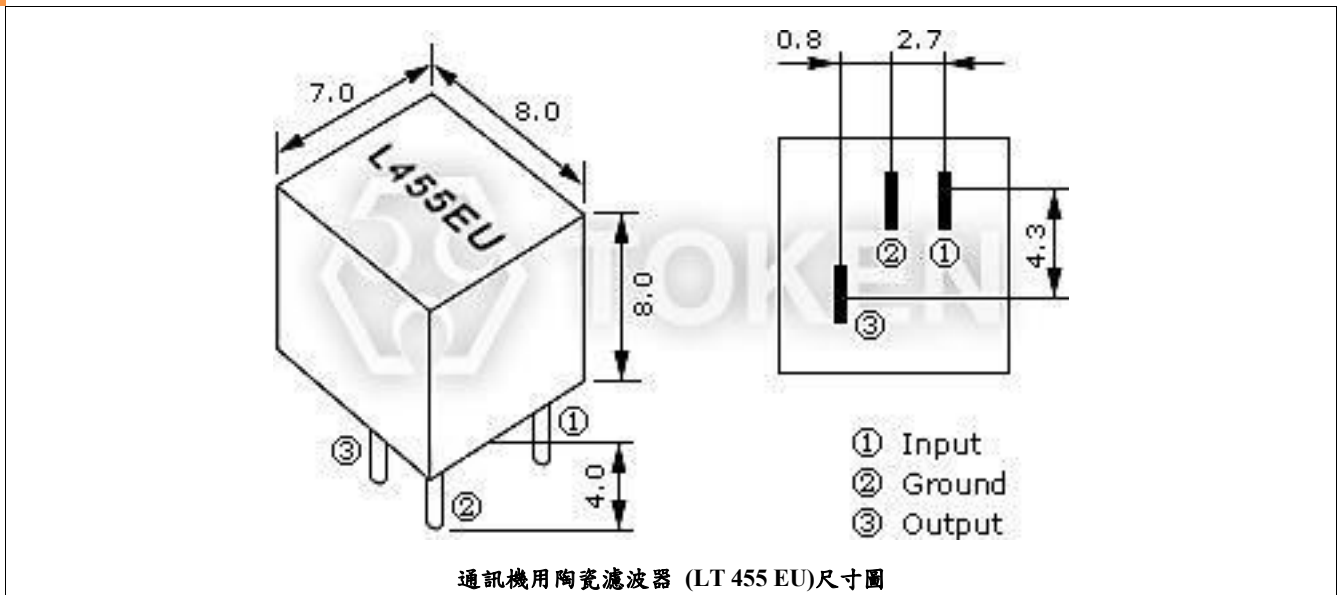
LT 455/450 U/W 通訊機用系列是由 4 個元件和 6 個元件連接組成梯狀的器件。主要應用於數碼通訊、G.D.T.、手機市場、及音箱等。

德鍵提供完整壓電元器件尺寸，頻率範圍齊全(與村田壓電陶瓷系列相容)，并提供產品目錄下載。可依客戶的需求制造，若需特殊規格型式，請與德鍵電子業務聯系，也可以登陸我們的官方網站“[德鍵電子陶瓷濾波器](#)”取得更多最新產品信息。



▶ 外形尺寸

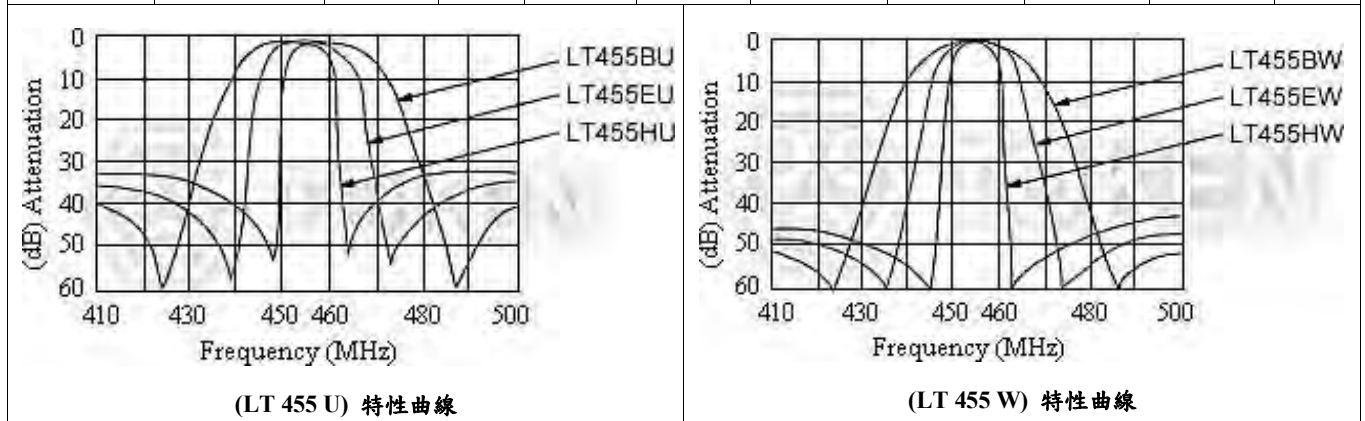
LT 455/450 U/W 通訊機用系列 外形尺寸(單位: mm)



技術特性

LT 455/450 U/W 通訊機用系列 技術特性

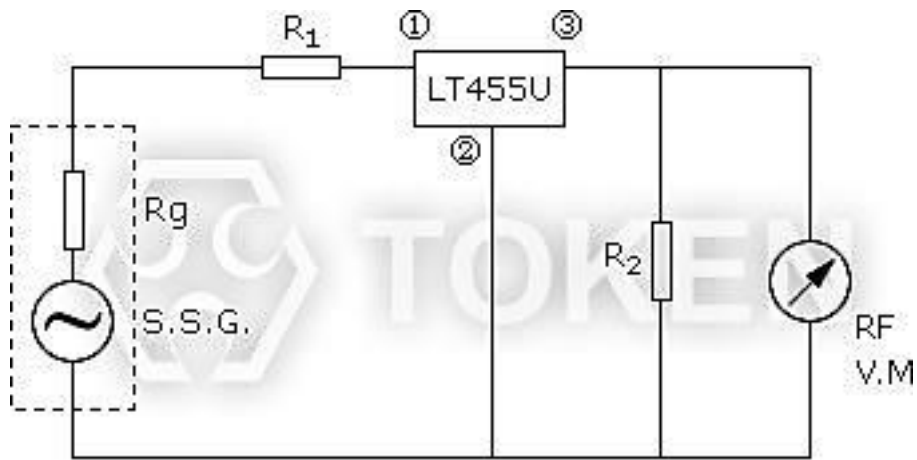
型號		中心 頻率 (KHz)	插入 損耗 (dB) max	通帶 波動 (dB) max	6 分貝 帶寬 (KHz) min	40 分貝帶 寬(KHz) max LT455 U	50 分貝帶 寬(KHz) max LT455 W	阻帶衰耗(dB) fo±100KHz min		輸入/ 輸出 阻抗 (Ω)
								LT455U	LT455W	
LT455AU	LT455AW	455±2.0	4	2	±17.5	±40	±35	28	40	1000
LT455BU	LT455BW	455±2.0	4	2	±15	±30	±30	28	40	1500
LT455CU	LT455CW	455±2.0	4	2	±12.5	±24	±24	28	40	1500
LT455DU	LT455DW	455±1.5	4	2	±10	±20	±20	28	40	1500
LT455EU	LT455EW	455±1.5	6	2	±7.5	±15	±15	28	40	1500
LT455FU	LT455FW	455±1.5	6	2	±6	±12.5	±12.5	28	40	2000
LT455GU	LT455GW	455±1.5	6	2	±4.5	±10	±10	28	40	2000
LT455HU	LT455HW	455±1.0	6	2	±3	±9	±9	28	40	2000
LT455IU	LT455IW	455±1.0	6	2	±2	±7.5	±7.5	28	40	2000
LT455HTU	LT455HTW	455±1.0	6	2	±3	±9	±9	35	60	2000



● 同樣適用於中心頻率 450KHz。

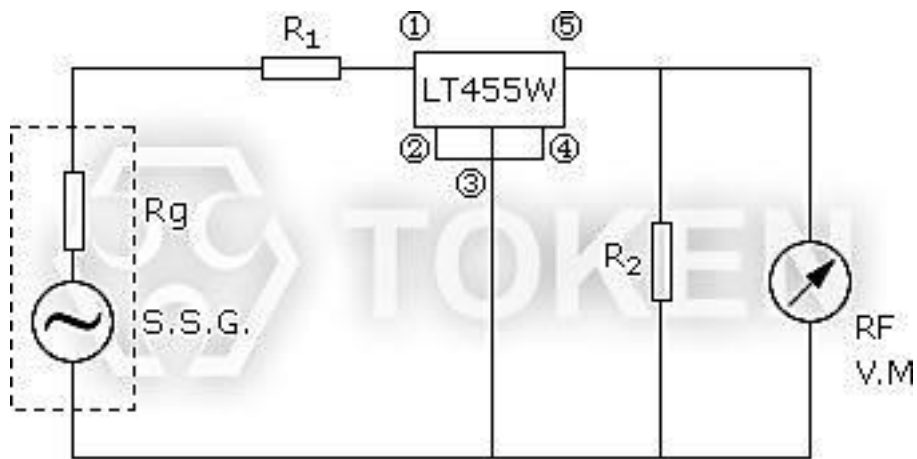
▶ 測試電路

LT 455/450 U/W 通訊機用系列 測試電路



$$R_g + R_1 = R_2 = \text{Input/Output Impedance}$$

(LT 455 U) 測試電路



$$R_g + R_1 = R_2 = \text{Input/Output Impedance}$$

(LT 455 W) 測試電路

料號標識

LT 455/450 U/W 通訊機用系列 料號標識

LT455BU	P
型號	包裝方式

概述及相關說明

濾波器未來的展望

二十多年來，壓電技術一直推動固體電子學的發展。展望未來表明，未來更大的重點目標將放在壓電材料的新應用和現代的產品更嚴格的性能標準要求。

IC（集成電路）在商業設備領域找到了廣泛使用，如汽車收音機，音響系統，雙向通信，電視機等，因此，具有高性能，新的小型集成濾波器，在中頻電路（IF circuits）應用中是非常理想的。此外，由於進展快速的數據傳輸率和非常成熟的通訊網絡，無線電波干擾已經成為嚴重的通訊衝突。因此，高選擇性、寬通帶濾波器的需求增加。

IC 主動元件的應用繼續取得進展，將會有越來越多的高選擇性，不可調，微型和寬通帶中頻電路的需求。

德鍵壓電陶瓷濾波器的優勢

德鍵電子自行開發生產的特殊壓電陶瓷材料，與村田濾波器、村田諧振器系列相容。結合先進的壓電技術，使陶瓷濾波器規模量產化，能提供性能穩定、體積小、質量輕、價格低、及高品質因子，廣泛用于射頻前端和中頻，滿足于多模、多頻段的移動終端的雙工器或多工器。德鍵的濾波器、鑒頻器、陷波器主要用於通訊及消費性產品，是目前電子、電器、資訊產品使用量最大，信賴度高的壓電陶瓷元器件。

德鍵提供高品質的零部件，根據每個客戶的特殊需求，在性能，成本和技術方面，可做相對應的配合。對於陶瓷陷波器有關的市場資源開發或已停產的壓電產品，建議您聯繫我們的銷售部，以便將你的要求轉達德鍵相關部門。



通訊機用 陶瓷濾波器 (LTB)

▶ 產品簡介

LTB 系列 - 陶瓷通訊機用濾波器 產品簡介

特性：

- 尺寸 (單位 mm)：9.2 × 5.0 × 3.2 。
- 中心頻率 (fo) (KHz) 450±2，455±2.0，465±2。
- 插入損耗 (dB) 5.8，6.8。
- 輸入/輸出阻抗 (Ω)：1.0/1.5，1.5/2.0。

德鍵電子 LTB 系列體積小，高性能。此種新式結構可以更完美的安裝在可移動的通訊產品中，如手機、袖珍型呼叫器等。

操作溫度範圍：-20 ~ +80 (°C)； 儲藏溫度範圍：-40 ~ +85 (°C)。

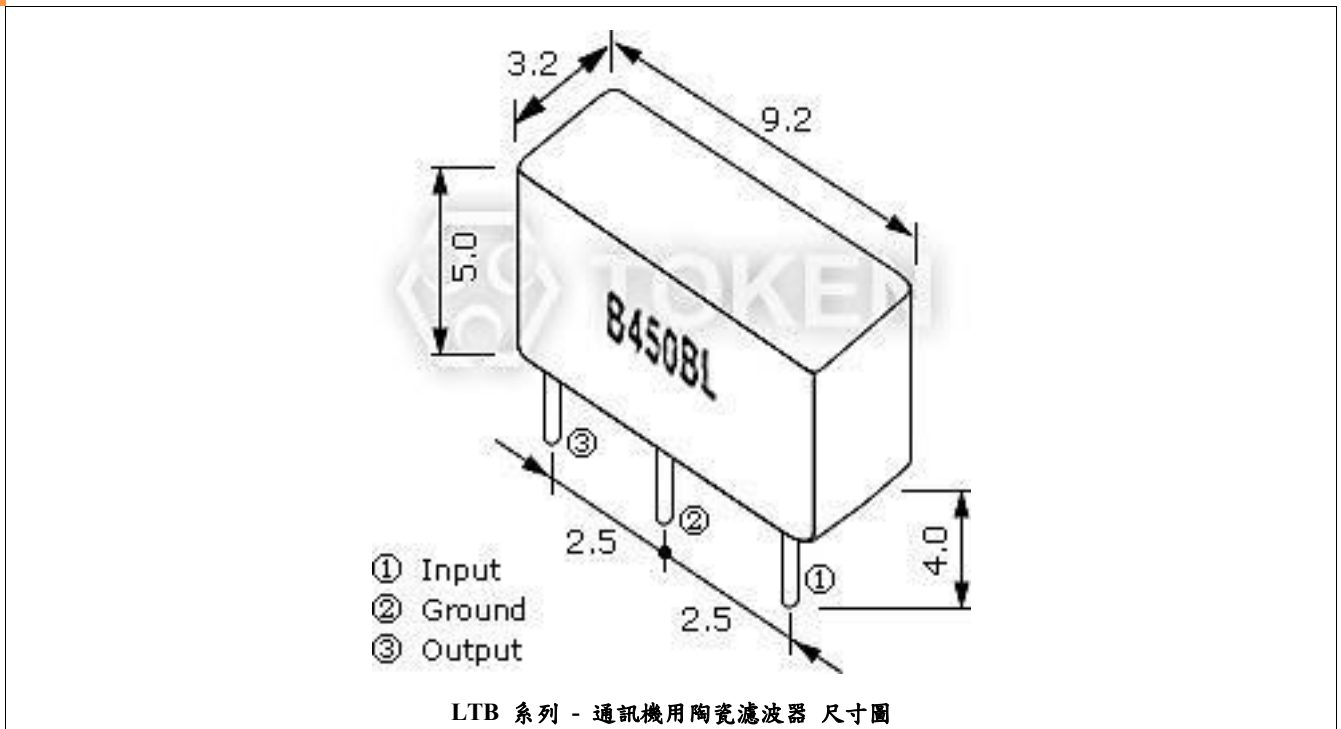
德鍵生產陶瓷濾波器、陶瓷鑿頻器、陶瓷諧振器、陶瓷陷波器等壓電陶瓷產品系列，與村田壓電陶瓷兼容，符合 RoHS 標準。提供完整壓電元器件尺寸，頻率範圍齊全，并提供產品目錄下載。

聯繫我們與您的特定需求，也可以登陸我們的官方網站“[德鍵電子陶瓷濾波器](#)”取得更多最新產品信息。



▶ 外形尺寸

LTB 通訊機用系列 外形尺寸(單位: mm)

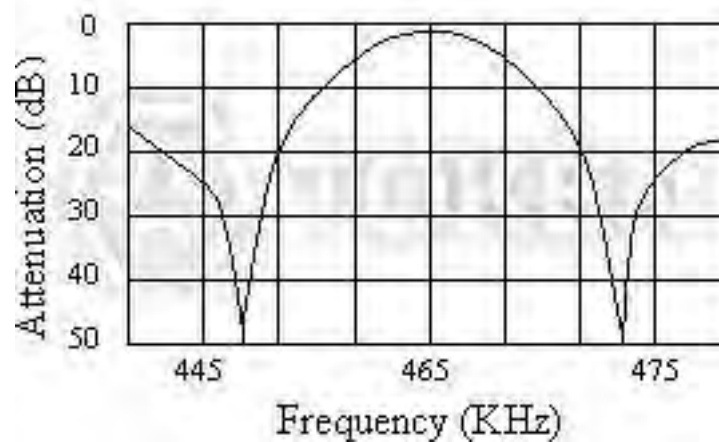


技術特性

LTB 通訊機用系列 技術特性

型號	中心頻率 (fo) (KHz)	6 分貝帶寬 (KHz) min	離諧選擇性 ±9 KHz(dB) min	通帶波動 (dB)max	插入損耗 (dB)max	輸入/輸出阻抗 (Ω)
LTB450AL2	450±2	4	18	1.0	6.8	1.0/1.5
LTB455AL2	455±2					
LTB465AL2	465±2					
LTB450BL2	450±2	6	16	1.0	5.8	1.5/2.0
LTB455BL2	455±2					
LTB465BL2	465±2					

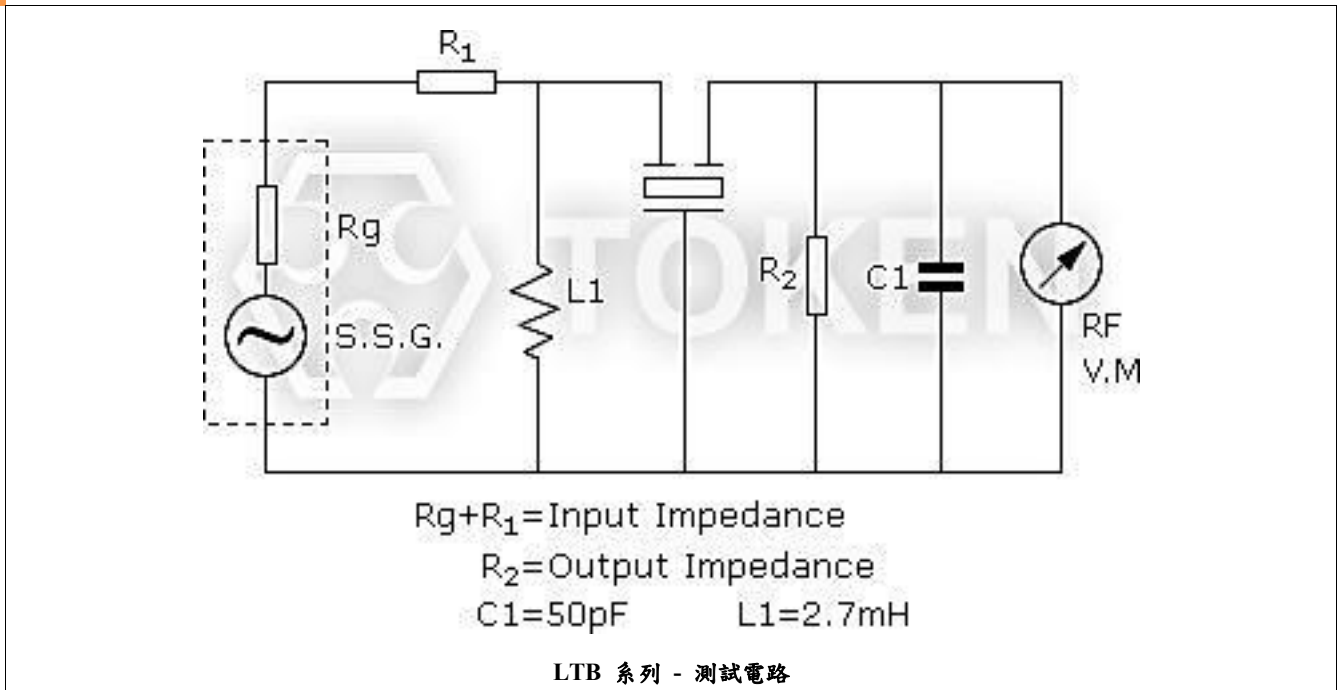
LT465A



LTB 系列 - 特性曲線

▶ 測試電路

LTB 通訊機用系列 測試電路



▶ 料號標識

LTB 通訊機用系列 料號標識

LTB450AL2	P
型號	包裝方式

概述及相關說明

濾波器未來的展望

二十多年來，壓電技術一直推動固體電子學的發展。展望未來表明，未來更大的重點目標將放在壓電材料的新應用和現代的產品更嚴格的性能標準要求。

IC（集成電路）在商業設備領域找到了廣泛使用，如汽車收音機，音響系統，雙向通信，電視機等，因此，具有高性能，新的小型集成濾波器，在中頻電路（IF circuits）應用中是非常理想的。此外，由於進展快速的數據傳輸率和非常成熟的通訊網絡，無線電波干擾已經成為嚴重的通訊衝突。因此，高選擇性、寬通帶濾波器的需求增加。

IC 主動元件的應用繼續取得進展，將會有越來越多的高選擇性，不可調，微型和寬通帶中頻電路的需求。

德鍵壓電陶瓷濾波器的優勢

德鍵電子自行開發生產的特殊壓電陶瓷材料，與村田濾波器、村田諧振器系列相容。結合先進的壓電技術，使陶瓷濾波器規模量產化，能提供性能穩定、體積小、質量輕、價格低、及高品質因子，廣泛用于射頻前端和中頻，滿足于多模、多頻段的移動終端的雙工器或多工器。德鍵的濾波器、鑒頻器、陷波器主要用於通訊及消費性產品，是目前電子、電器、資訊產品使用量最大，信賴度高的壓電陶瓷元器件。

德鍵提供高品質的零部件，根據每個客戶的特殊需求，在性能，成本和技術方面，可做相對應的配合。對於陶瓷陷波器有關的市場資源開發或已停產的壓電產品，建議您聯繫我們的銷售部，以便將你的要求轉達德鍵相關部門。



通訊機用 陶瓷濾波器

(LTC 455/450 U/W)

產品簡介

LTC 455/450 U/W 系列 - 通訊機用陶瓷濾波器 產品簡介

特性：

- 多種帶寬可供選擇
- 操作溫度範圍：-20 ~ +80 (°C)
- 儲藏溫度範圍：-40 ~ +85 (°C)
- 此組件可用自動機貼裝
- 此組件可用波峰焊，耐水洗
- 與村田濾波器 CFUCG 系列相容。
- 體積小，只有 4.0mm max. 厚度，且有更小的貼裝面積，方便 PCB 彈性設計

德鍵電子 LTC 455/450 U/W For IF 系列與 Murata CFUCG 系列兼容，體積小，高性能，及超薄 (4.0/3.0 mm)，四/六個壓電陶瓷組件組成。

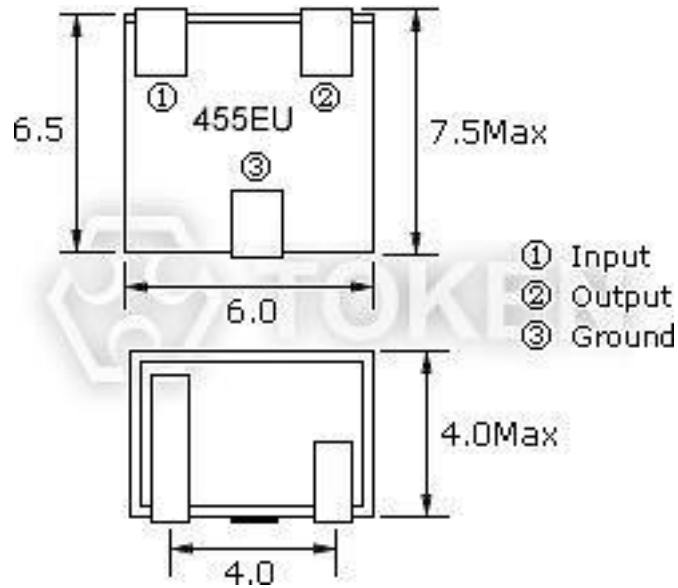
此種新式結構可以更完美的安裝在可移動的通訊產品中，如手機、袖珍型呼叫器等。

聯繫我們與您的特定需求，也可以登陸我們的官方網站“[德鍵電子陶瓷濾波器](http://www.token.com.tw)”取得更多最新產品信息。

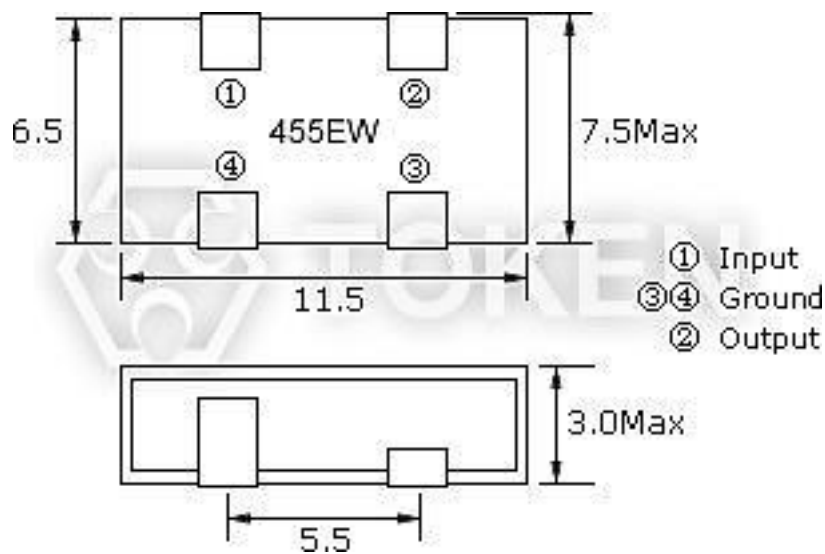


▶ 外形尺寸

LTC 455/450 U/W 通訊機用系列 外形尺寸(單位: mm)



通訊機用陶瓷濾波器 (LTC 455EU) 尺寸圖

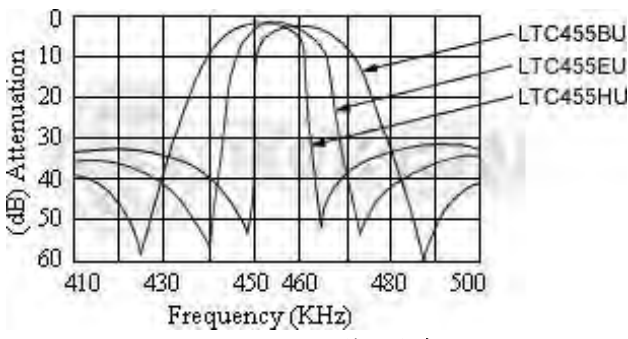


通訊機用陶瓷濾波器 (LTC 455EW) 尺寸圖

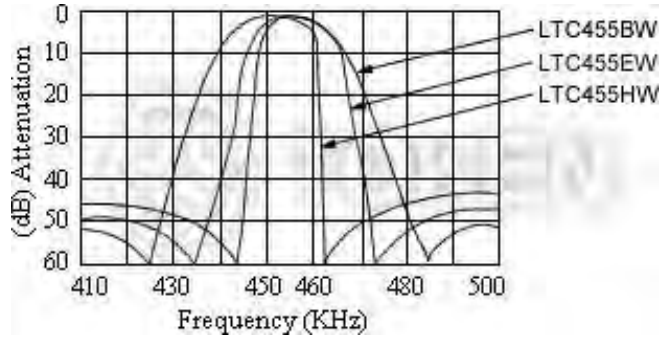
技術特性

LTC 455/450 U/W 通訊機用系列 技術特性

型號		中心 頻率 (KHz)	插入損耗 (dB) max		通 帶 波 動 (dB) max	6 分貝 帶 寬 (KHz) min	40 分貝帶 寬(KHz) max LTC455 U	50 分貝帶 寬(KHz) max LTC455 W	阻帶衰耗 (dB) fo±100KHz min		輸入/ 輸出 阻抗 (Ω)
			LTC 455U	LTC 455W					LTC 455U	LTC 455 W	
LTC455BU	LTC455BW	455±1.5	4	4	2	±15.0	±30	±30	27	50	1000
LTC455CU	LTC455CW	455±1.5	4	4	2	±12.5	±25	±25	27	50	1000
LTC455DU	LTC455DW	455±1.5	4	4	2	±10.0	±20	±20	27	50	1500
LTC455EU	LTC455EW	455±1.5	6	4	2	±7.5	±15	±15	27	50	1500
LTC455FU	LTC455FW	455±1.5	6	6	2	±6.0	±12	±12	27	47	1500
LTC455GU	LTC455GW	455±1.5	6	6	2	±4.5	±10	±10	25	47	1500
LTC455HU	LTC455HW	455±1.5	6	6	2	±3.0	±9.0	±9.0	25	47	1500
LTC455IU	LTC455IW	455±1.5	6	6	2	±2.0	±7.5	±7.5	25	47	1500



(LTC 455 U) 特性曲線

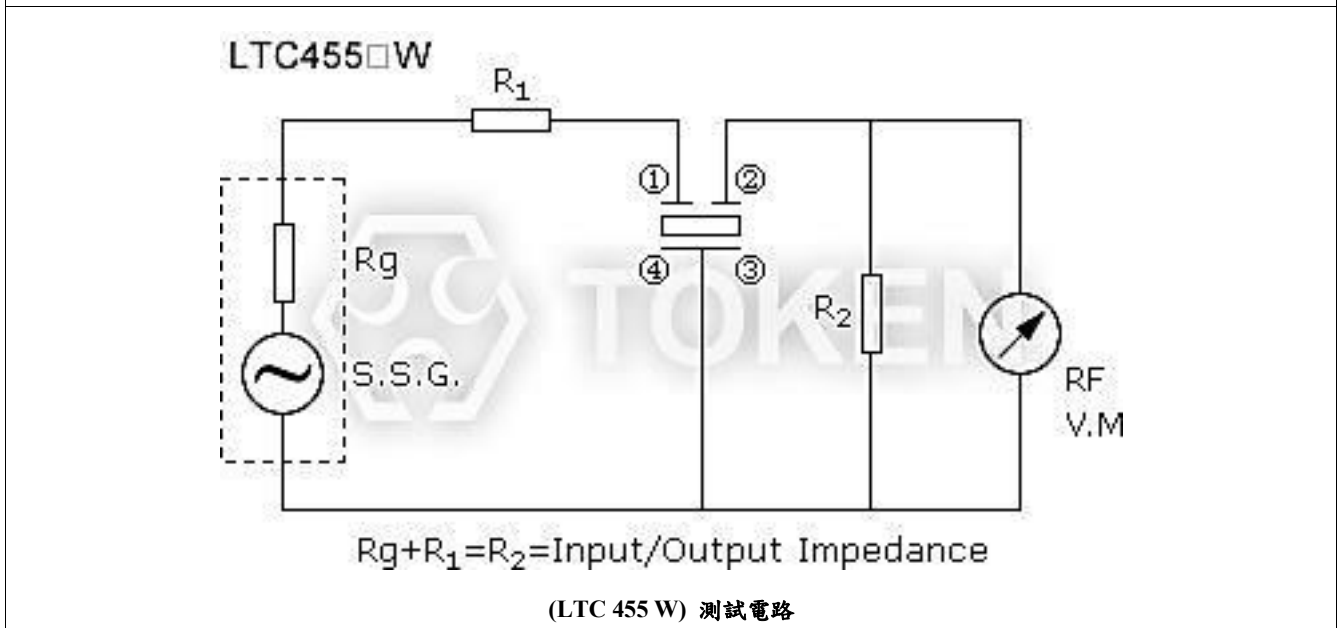
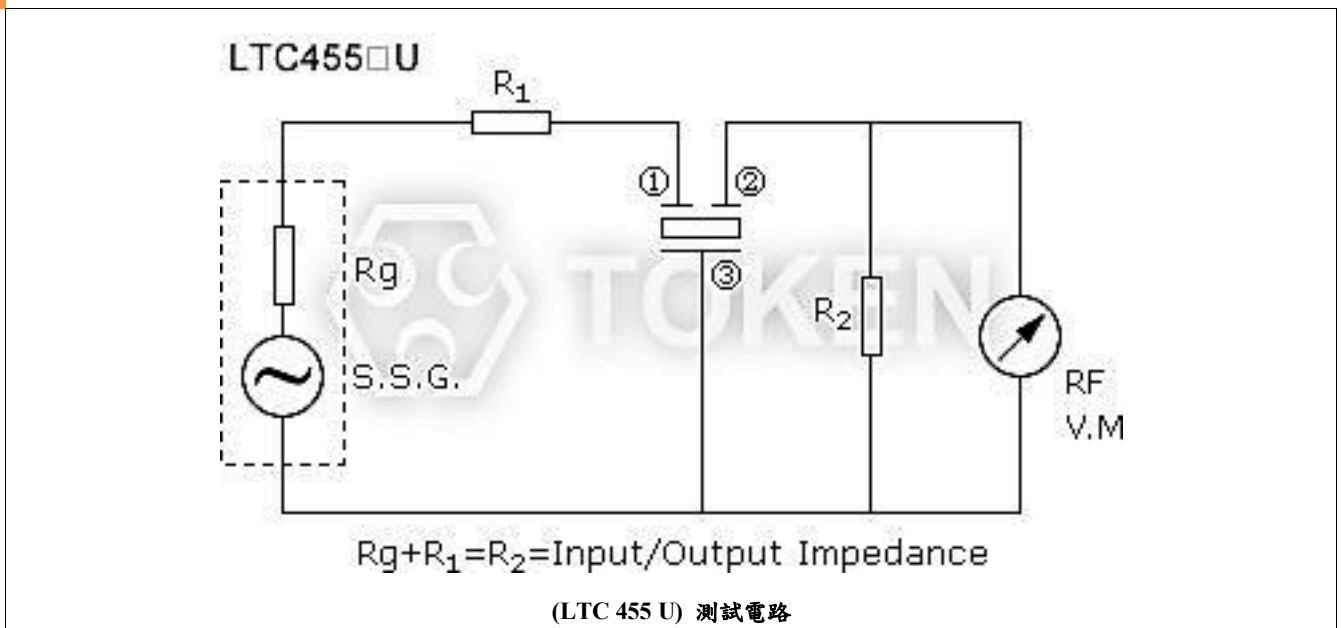


(LTC 455 W) 特性曲線

● 同樣適用於中心頻率 450KHz。

▶ 測試電路

LTC 455/450 U/W 通訊機用系列 測試電路



料號標識

LTC 455/450 U/W 通訊機用系列 料號標識

LTC455BU	P
型號	包裝方式

概述及相關說明

濾波器未來的展望

二十多年來，壓電技術一直推動固體電子學的發展。展望未來表明，未來更大的重點目標將放在壓電材料的新應用和現代的產品更嚴格的性能標準要求。

IC（集成電路）在商業設備領域找到了廣泛使用，如汽車收音機，音響系統，雙向通信，電視機等，因此，具有高性能，新的小型集成濾波器，在中頻電路（IF circuits）應用中是非常理想的。此外，由於進展快速的數據傳輸率和非常成熟的通訊網絡，無線電波干擾已經成為嚴重的通訊衝突。因此，高選擇性、寬通帶濾波器的需求增加。

IC 主動元件的應用繼續取得進展，將會有越來越多的高選擇性，不可調，微型和寬通帶中頻電路的需求。

德鍵壓電陶瓷濾波器的優勢

德鍵電子自行開發生產的特殊壓電陶瓷材料，與村田濾波器、村田諧振器系列相容。結合先進的壓電技術，使陶瓷濾波器規模量產化，能提供性能穩定、體積小、質量輕、價格低、及高品質因子，廣泛用于射頻前端和中頻，滿足于多模、多頻段的移動終端的雙工器或多工器。德鍵的濾波器、鑒頻器、陷波器主要用於通訊及消費性產品，是目前電子、電器、資訊產品使用量最大，信賴度高的壓電陶瓷元器件。

德鍵提供高品質的零部件，根據每個客戶的特殊需求，在性能，成本和技術方面，可做相對應的配合。對於陶瓷陷波器有關的市場資源開發或已停產的壓電產品，建議您聯繫我們的銷售部，以便將你的要求轉達德鍵相關部門。



貼片陶瓷濾波器 (LTCA/CV10.7M)

產品簡介

貼片式陶瓷濾波器 (LTCA/CV10.7M) 產品簡介

特性：

- 多種帶寬可供選擇。
- 此組件可用自動機貼裝。
- 操作溫度範圍：-20 ~ +80 (°C)。
- 儲藏溫度範圍：-40 ~ +85 (°C)。
- 與村田濾波器 SFECV10M7 系列相容。
- 體積小，只有 1.5 mm max. 厚度，且有更小的貼裝面積，方便 PCB 彈性設計。

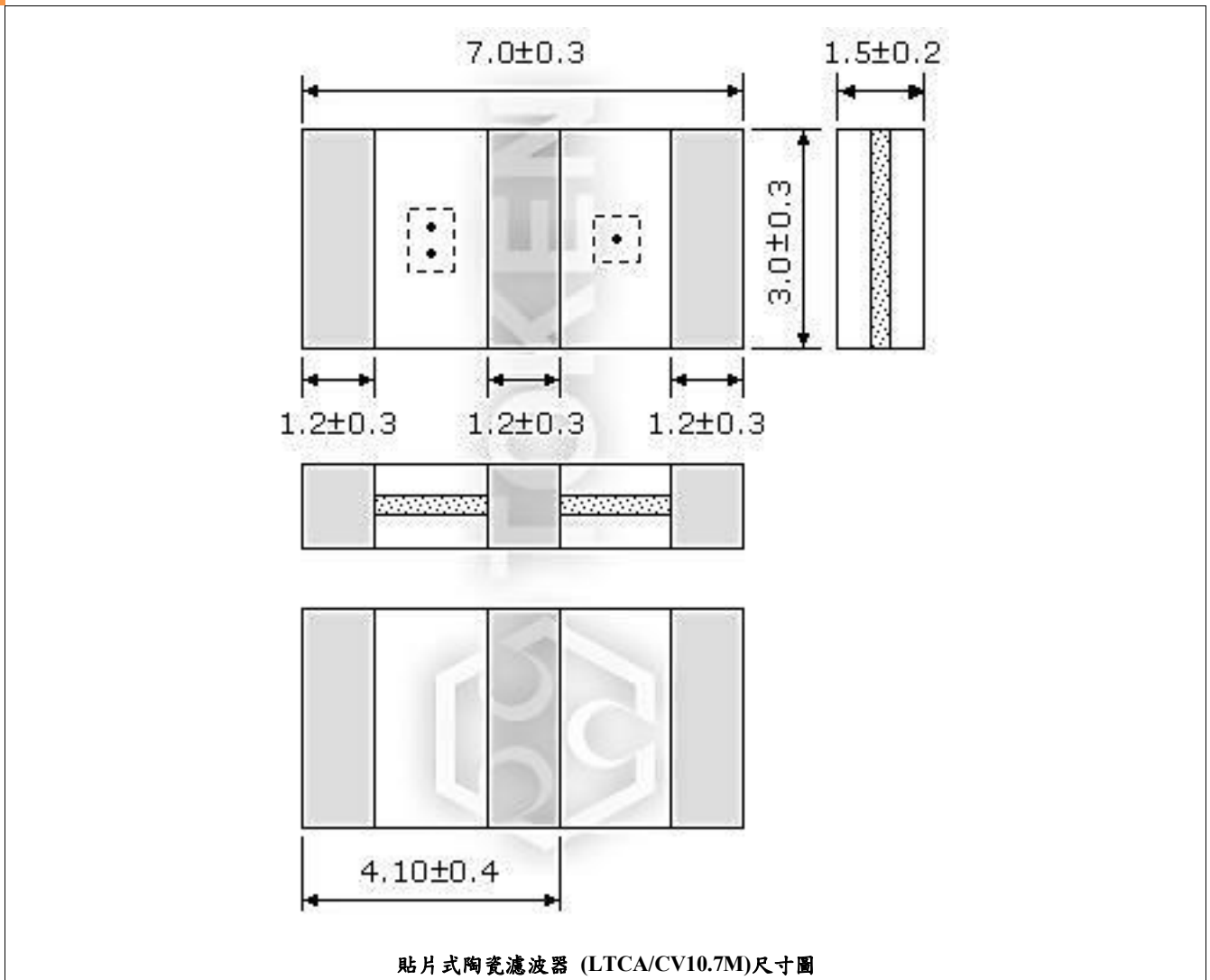
德鍵電子貼片式陶瓷濾波器 LTCA/CV10.7M 系列，為發展 AM/FM 無線電元器件中，比貼片式 AM 濾波器、貼片式 IF 濾波器更小型化，性能更佳。

德鍵提供完整壓電元器件尺寸，頻率範圍齊全，并提供產品目錄下載。可依客戶的需求制造，若需特殊規格型式，請與德鍵電子業務聯系，也可以登陸我們的官方網站“[德鍵電子陶瓷濾波器](http://www.token.com.tw)”取得更多最新產品信息。



▶ 外形尺寸

貼片式 (LTCA/CV10.7M) 外形尺寸(單位: mm)



技術特性

貼片式 (LTCA/CV10.7M) 技術特性

型號	3 分貝帶寬 (KHz)	20 分貝帶寬 (KHz) max	插入損耗 (dB) max	阻帶衰耗 (9-12MHz)(dB)min
LTCA10.7MJ	150±40	430	10.0	30
LTCV10.7MJ	150±40	380	5.5±2.0	35
LTCA10.7MA5	280±50	650	6.0	30
LTCV10.7MA5	280±50	590	3.0±2.0	35
LTCA10.7MS2	230±50	570	6.0	30
LTCV10.7MS2	230±50	510	3.5±2.0	35
LTCA10.7MS3	180±40	520	6.0	30
LTCV10.7MS3	180±40	470	4.0±2.0	35

● 輸入/輸出阻抗：330Ω

料號標識

貼片式 (LTCA/CV10.7M) 料號標識

LTCV10.7MA5	TR
型號	包裝方式 (TR: 編帶卷裝)

概述及相關說明

濾波器未來的展望

二十多年來，壓電技術一直推動固體電子學的發展。展望未來表明，未來更大的重點目標將放在壓電材料的新應用和現代的產品更嚴格的性能標準要求。

IC（集成電路）在商業設備領域找到了廣泛使用，如汽車收音機，音響系統，雙向通信，電視機等，因此，具有高性能，新的小型集成濾波器，在中頻電路（IF circuits）應用中是非常理想的。此外，由於進展快速的數據傳輸率和非常成熟的通訊網絡，無線電波干擾已經成為嚴重的通訊衝突。因此，高選擇性、寬通帶濾波器的需求增加。

IC 主動元件的應用繼續取得進展，將會有越來越多的高選擇性，不可調，微型和寬通帶中頻電路的需求。

德鍵壓電陶瓷濾波器的優勢

德鍵電子自行開發生產的特殊壓電陶瓷材料，與村田濾波器、村田諧振器系列相容。結合先進的壓電技術，使陶瓷濾波器規模量產化，能提供性能穩定、體積小、質量輕、價格低、及高品質因子，廣泛用于射頻前端和中頻，滿足于多模、多頻段的移動終端的雙工器或多工器。德鍵的濾波器、鑒頻器、陷波器主要用於通訊及消費性產品，是目前電子、電器、資訊產品使用量最大，信賴度高的壓電陶瓷元器件。

德鍵提供高品質的零部件，根據每個客戶的特殊需求，在性能，成本和技術方面，可做相對應的配合。對於陶瓷陷波器有關的市場資源開發或已停產的壓電產品，建議您聯繫我們的銷售部，以便將你的要求轉達德鍵相關部門。



貼片式陶瓷濾波器 (LTCS10.7M)

產品簡介

貼片式陶瓷濾波器 (LTCS10.7M) 產品簡介

特性：

- 多種帶寬可供選擇。
- 此組件可用自動機貼裝。
- 操作溫度範圍：-20~+80 (°C)。
- 儲藏溫度範圍：-40~+85 (°C)。
- 與村田濾波器 SSFECS10M7 系列相容。
- 體積小，只有 1.5mm max. 厚度，且有更小的貼裝面積，方便 PCB 彈性設計。

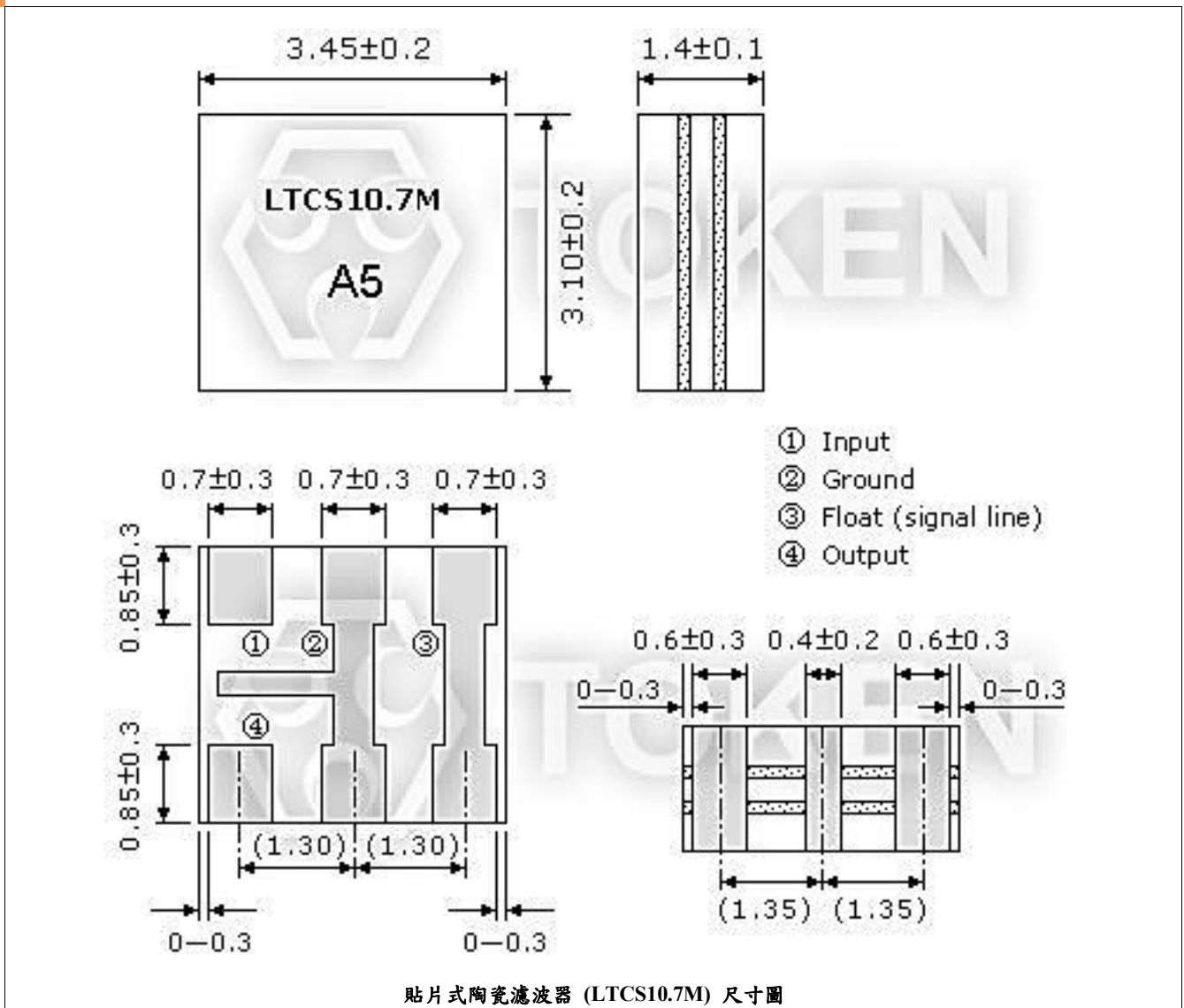
德鍵電子 LTCS10.7M for FM 接收器系列與 Murata SFECS10M7 系列兼容，具有體積小，高性能及超薄（1.5mm max.）的特點。

壓電陶瓷組件以疊層式聯結。主要應用于小型收音機和立體聲耳機。德鍵提供完整壓電元器件尺寸，頻率範圍齊全，并提供產品目錄下載。可依客戶的需求制造，若需特殊規格型式，請與德鍵電子業務聯系，也可以登陸我們的官方網站“[德鍵電子陶瓷濾波器](http://www.token.com.tw)”取得更多最新產品信息。



▶ 外形尺寸

貼片 (LTCS10.7M) 外形尺寸 (單位: mm)



技術特性

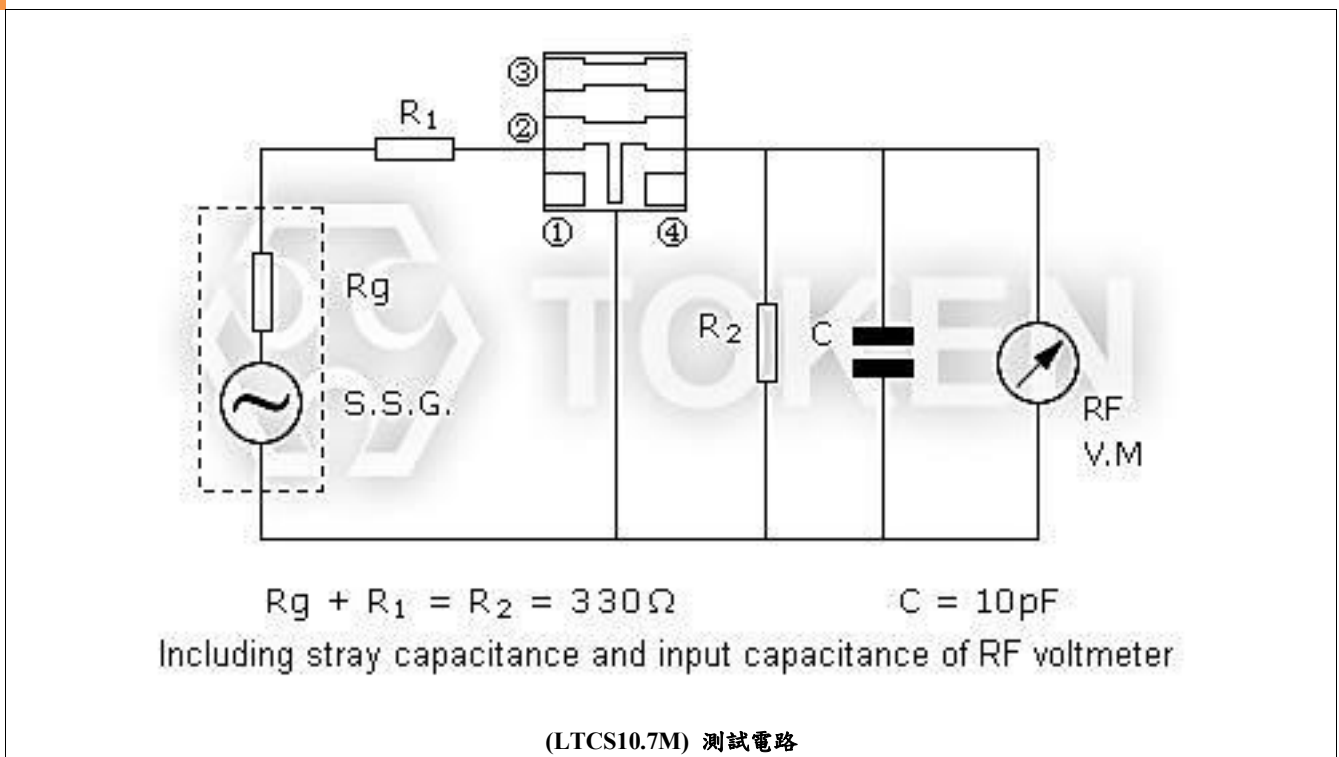
貼片 (LTCS10.7M) 技術特性

型號	3 分貝帶寬 (KHz)	20 分貝帶寬 (KHz) max	插入損耗 (dB) max	阻帶衰耗 (9-12MHz)(dB)min
LTCS10.7MS2	230±50	510	3.5±2.0	30
LTCS10.7MS3	180±40	470	4.5±2.0	30
LTCS10.7MA5	280±50	590	3.0±2.0	30
LTCS10.7MA20	330±50	700	3.0±2.0	30

● 輸入/輸出阻抗：330Ω。

測試電路

貼片 (LTCS10.7M) 測試電路



料號標識

Chip Ceramic Filters (LTCS10.7M) 料號標識

LTCS10.7MS2	TR
型號	包裝方式 (TR: 編帶卷裝)

概述及相關說明

濾波器未來的展望

二十多年來，壓電技術一直推動固體電子學的發展。展望未來表明，未來更大的重點目標將放在壓電材料的新應用和現代的產品更嚴格的性能標準要求。

IC（集成電路）在商業設備領域找到了廣泛使用，如汽車收音機，音響系統，雙向通信，電視機等，因此，具有高性能，新的小型集成濾波器，在中頻電路（IF circuits）應用中是非常理想的。此外，由於進展快速的數據傳輸率和非常成熟的通訊網絡，無線電波干擾已經成為嚴重的通訊衝突。因此，高選擇性、寬通帶濾波器的需求增加。

IC 主動元件的應用繼續取得進展，將會有越來越多的高選擇性，不可調，微型和寬通帶中頻電路的需求。

德鍵壓電陶瓷濾波器的優勢

德鍵電子自行開發生產的特殊壓電陶瓷材料，與村田濾波器、村田諧振器系列相容。結合先進的壓電技術，使陶瓷濾波器規模量產化，能提供性能穩定、體積小、質量輕、價格低、及高品質因子，廣泛用于射頻前端和中頻，滿足于多模、多頻段的移動終端的雙工器或多工器。德鍵的濾波器、鑒頻器、陷波器主要用於通訊及消費性產品，是目前電子、電器、資訊產品使用量最大，信賴度高的壓電陶瓷元器件。

德鍵提供高品質的零部件，根據每個客戶的特殊需求，在性能，成本和技術方面，可做相對應的配合。對於陶瓷陷波器有關的市場資源開發或已停產的壓電產品，建議您聯繫我們的銷售部，以便將你的要求轉達德鍵相關部門。



通訊機用 陶瓷濾波器

(LTM 455/450 U/W)

產品簡介

LTM 455/450 U/W 系列 - 陶瓷濾波器通訊機用 產品簡介

特性：

- LTM 455 EU 尺寸 (單位 mm) : $6.5 \times 6.5 \times 6.2$ 。
- LTM 455 EW 尺寸 (單位 mm) : $6.5 \times 9.5 \times 6.2$ 。
- LTM 455 EU 阻帶衰耗 $f_{o\pm 100\text{KHz}}$ (dB) min : 28 , 35 。
- LTM 455 EU 阻帶衰耗 $f_{o\pm 100\text{KHz}}$ (dB) min : 40 , 60 。
- 中心頻率 (f_o) (KHz) 455 ± 2.0 。
- 插入損耗 (dB) 4.0 , 6.0 。
- 輸入/輸出阻抗 (Ω) : 1000 , 1500 , 2000 。
- 與村田濾波器 CFUM/WM 455/450 系列相容。

德鍵 LTM 455/450 U/W 陶瓷濾波器通訊機用，是村田 CFU/CFWS 系列的小型化。有體積小、高選擇性的特點。

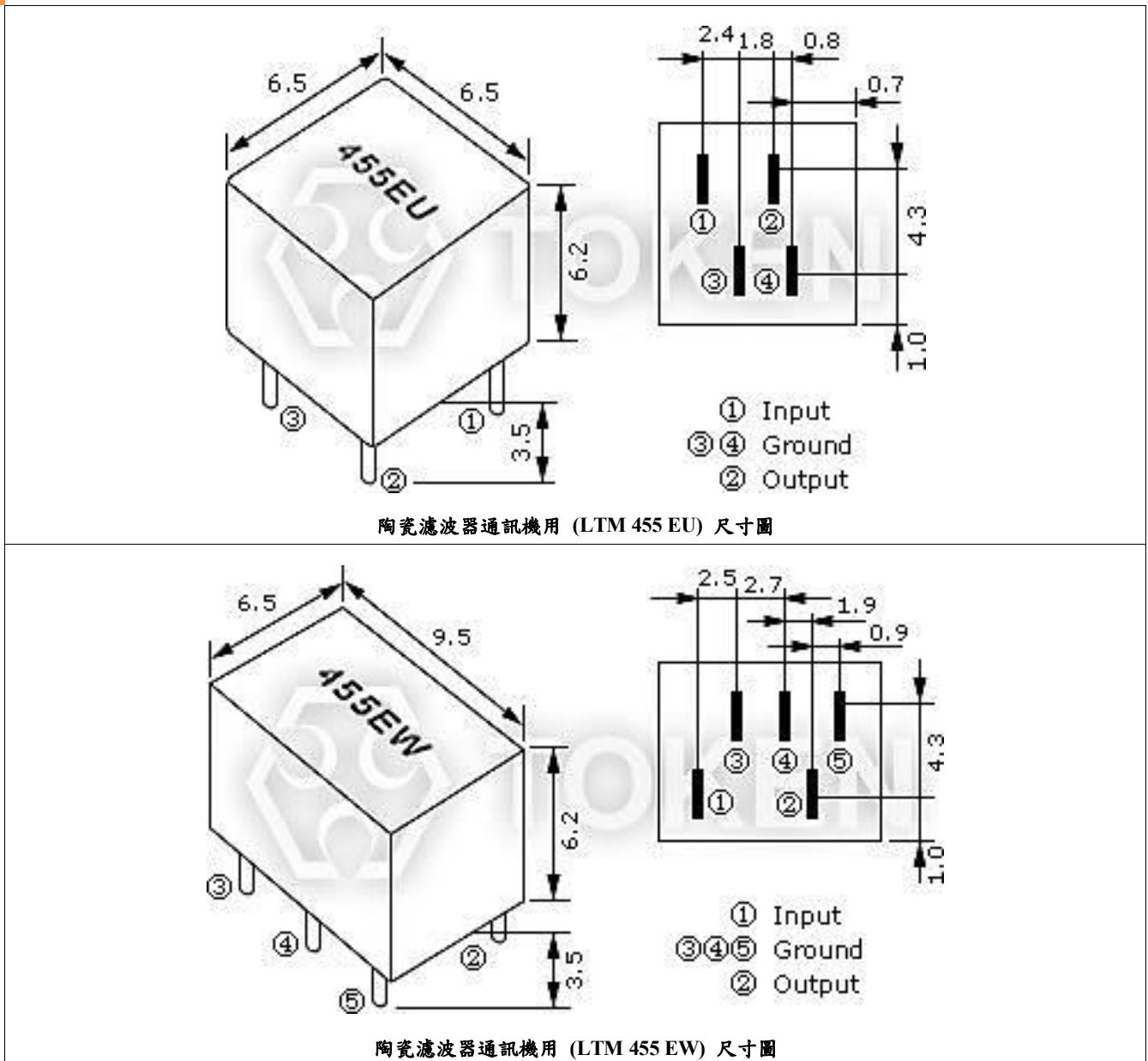
此款超小型化通訊機用系列比傳統型的體積小 40%，性能更優越。主要用於高級的無線電收發機或收發器上。

聯繫我們與您的特定需求，也可以登陸我們的官方網站“[德鍵電子陶瓷濾波器](http://www.token.com.tw)”取得更多最新產品信息。



▶ 外形尺寸

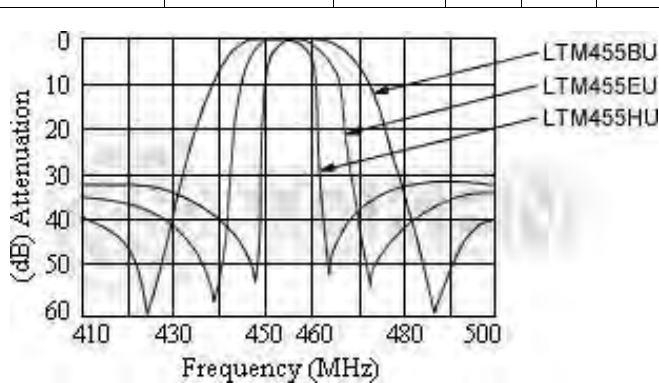
LTM 455/450 U/W 通訊機用系列 外形尺寸(單位: mm)



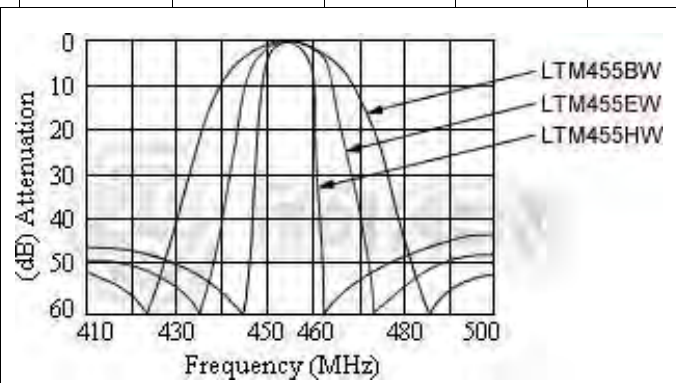
技術特性

LTM 455/450 U/W 通訊機用系列 技術特性

型號		中心 頻率 (KHz)	插 入 損 耗 (dB) max	通 帶 波 動 (dB) max	6 分貝 帶 寬 (KHz) min	40 分貝帶寬 (KHz) max LTM455 U	50 分貝帶寬 (KHz) max LTM455 W	阻帶衰耗 fo±100KHz (dB) min		輸入/ 輸出 阻抗 (Ω)
								LTM455 U	LTM455 W	
LTM455AU	LTM455AW	455±2.0	4	2	±17.5	±40	±35	28	40	1000
LTM455BU	LTM455BW	455±2.0	4	2	±15	±30	±30	28	40	1500
LTM455CU	LTM455CW	455±2.0	4	2	±12.5	±24	±24	28	40	1500
LTM455DU	LTM455DW	455±1.5	4	2	±10	±20	±20	28	40	1500
LTM455EU	LTM455EW	455±1.5	6	2	±7.5	±15	±15	28	40	1500
LTM455FU	LTM455FW	455±1.5	6	2	±6	±12.5	±12.5	28	40	2000
LTM455GU	LTM455GW	455±1.5	6	2	±4.5	±10	±10	28	40	2000
LTM455HU	LTM455HW	455±1.0	6	2	±3	±9	±9	28	40	2000
LTM455IU	LTM455IW	455±1.0	6	2	±2	±7.5	±7.5	28	40	2000
LTM455HTU	LTM455HTW	455±1.0	6	2	±3	±9	±9	35	60	2000



(LTM 455 U) 特性曲線

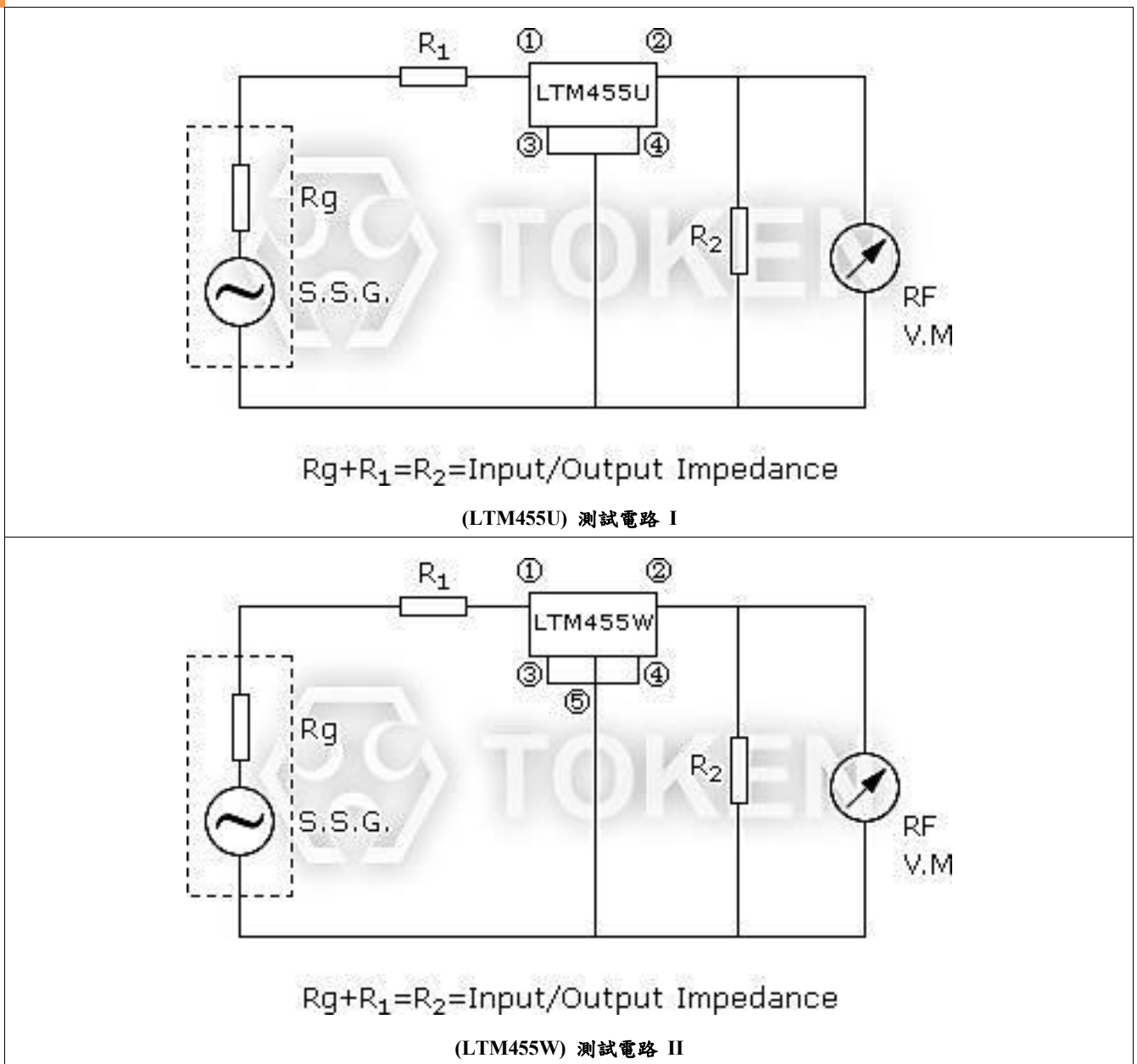


(LTM 455 W) 特性曲線

● 同樣適用於中心頻率 450KHz。

▶ 測試電路

LTM 455/450 U/W 通訊機用系列 測試電路



▶ 料號標識

LTM 455/450 U/W 通訊機用系列 料號標識

LTM455BU	P
型號	包裝方式

概述及相關說明

濾波器未來的展望

二十多年來，壓電技術一直推動固體電子學的發展。展望未來表明，未來更大的重點目標將放在壓電材料的新應用和現代的產品更嚴格的性能標準要求。

IC（集成電路）在商業設備領域找到了廣泛使用，如汽車收音機，音響系統，雙向通信，電視機等，因此，具有高性能，新的小型集成濾波器，在中頻電路（IF circuits）應用中是非常理想的。此外，由於進展快速的數據傳輸率和非常成熟的通訊網絡，無線電波干擾已經成為嚴重的通訊衝突。因此，高選擇性、寬通帶濾波器的需求增加。

IC 主動元件的應用繼續取得進展，將會有越來越多的高選擇性，不可調，微型和寬通帶中頻電路的需求。

德鍵壓電陶瓷濾波器的優勢

德鍵電子自行開發生產的特殊壓電陶瓷材料，與村田濾波器、村田諧振器系列相容。結合先進的壓電技術，使陶瓷濾波器規模量產化，能提供性能穩定、體積小、質量輕、價格低、及高品質因子，廣泛用于射頻前端和中頻，滿足于多模、多頻段的移動終端的雙工器或多工器。德鍵的濾波器、鑒頻器、陷波器主要用於通訊及消費性產品，是目前電子、電器、資訊產品使用量最大，信賴度高的壓電陶瓷元器件。

德鍵提供高品質的零部件，根據每個客戶的特殊需求，在性能，成本和技術方面，可做相對應的配合。對於陶瓷陷波器有關的市場資源開發或已停產的壓電產品，建議您聯繫我們的銷售部，以便將你的要求轉達德鍵相關部門。



電視機 錄像機用 陶瓷濾波器 (LTMB)

▶ 產品簡介

LTMB 系列 - 陶瓷濾波器電視機錄像機用 產品簡介

特性：

- 小體積尺寸 (單位 mm)：10.0 max × 10.0 max × 5.0 max。
- 中心頻率 (fo) (MHz) 4,500，5,500，6,000，6,500。
- 插入損耗 (dB) 6.0。
- 輸入/輸出阻抗 (Ω)：1000，600，470。
- 與村田濾波器 SFE MB 系列相容。

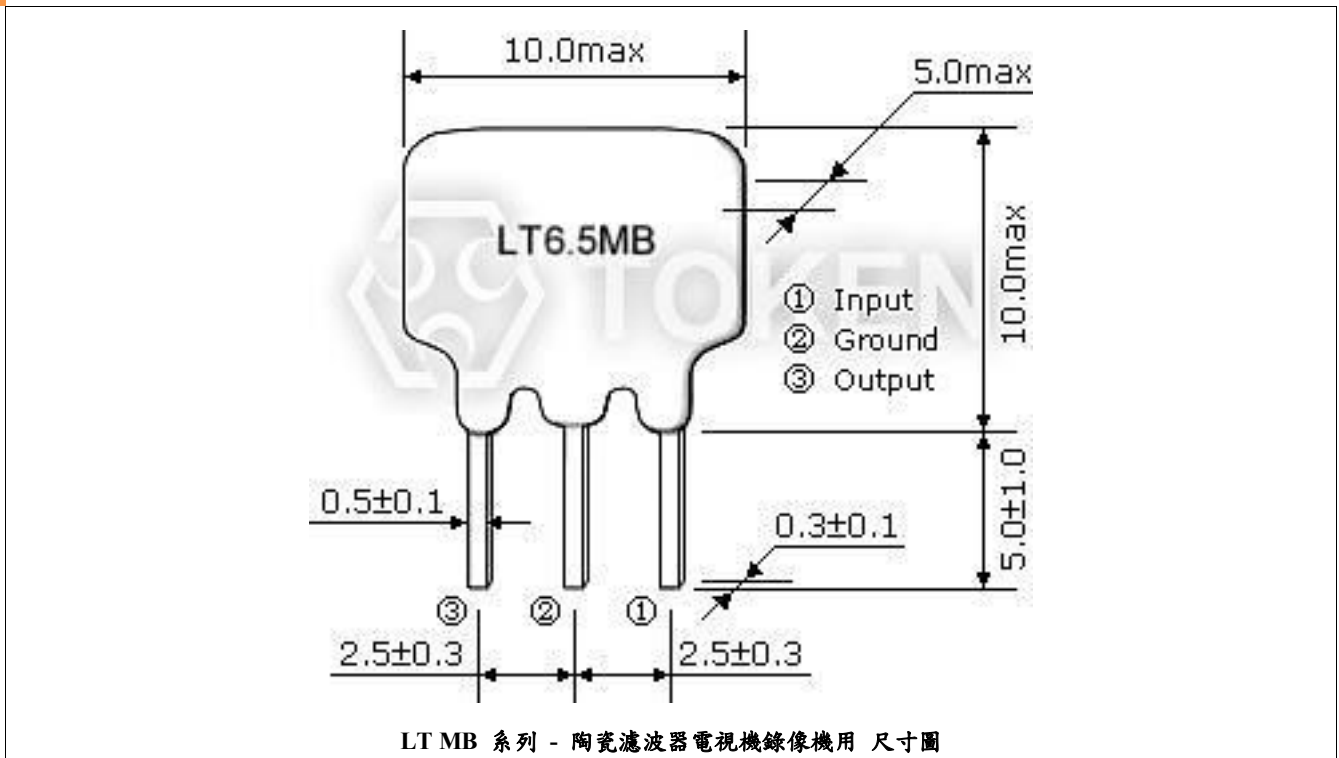
德鍵 LTMB 電視機錄像機用陶瓷濾波器系列是高選擇性，主要用於 2 channel multi-sound TV。有免頻率調整、高性能、耐用性高等特性。

德鍵提供完整壓電元器件尺寸，頻率範圍齊全(與村田壓電陶瓷系列相容)，并提供產品目錄下載。生產的陶瓷濾波器、諧振器、鑒頻器等壓電陶瓷產品符合 RoHS 標準，可依客戶的需求制造，若需特殊規格型式，請與德鍵電子業務聯系，也可以登陸我們的官方網站“[德鍵電子陶瓷濾波器](http://www.token.com.tw)”取得更多最新產品信息。



▶ 外形尺寸

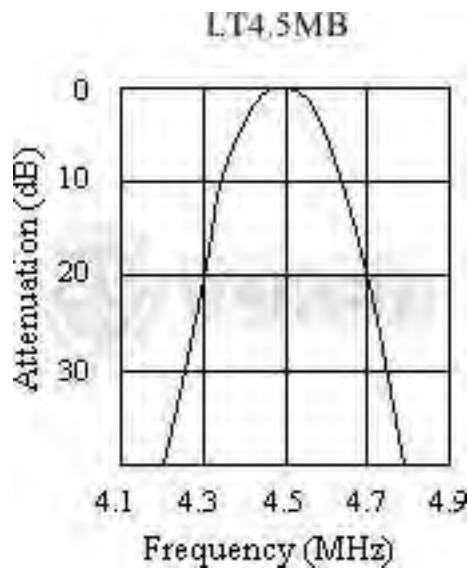
LT MB 電視機錄像機用系列 外形尺寸(單位: mm)



技術特性

LT MB 電視機錄像機用系列 技術特性

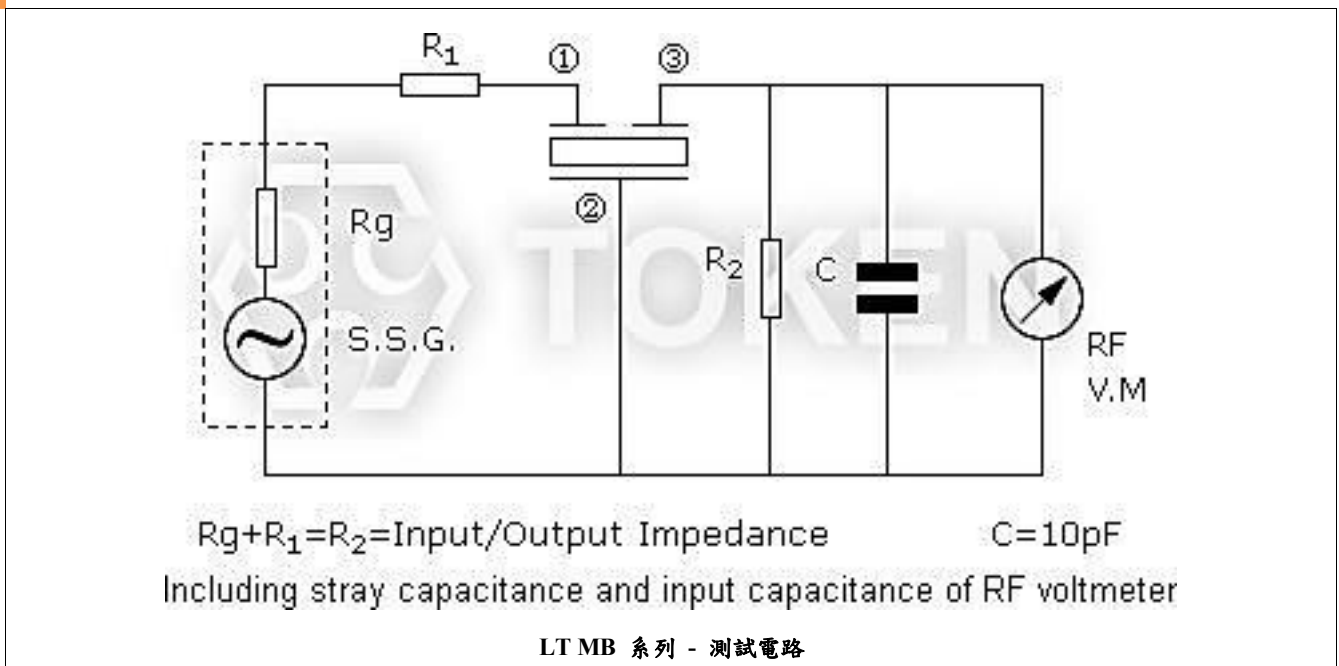
型號	標稱中心頻率 (fo)(MHz)	3 分貝帶寬 (KHz) min	20 分貝帶寬 (KHz) max	插入損耗 (dB) max	阻帶衰耗 (dB)min	輸入/輸出阻抗 (Ω)
LT4.5MB	4.500	fo±60	530	6.0	20(4.5 ^{+0.8} _{-1.0} MHz)	1000
LT5.5MB	5.500	fo±75	550	6.0	25(5.5±1MHz)	600
LT6.0MB	6.000	fo±80	600	6.0	25(6.0±1MHz)	470
LT6.5MB	6.500	fo±80	630	6.0	25(6.5+1MHz) 30(6.5-1MHz)	470



LT MB 系列 - 特性曲線

▶ 測試電路

LT MB 電視機錄像機用系列 測試電路



▶ 料號標識

LT MB 電視機錄像機用系列 料號標識

LT5.5MB	P
型號	包裝方式

概述及相關說明

濾波器未來的展望

二十多年來，壓電技術一直推動固體電子學的發展。展望未來表明，未來更大的重點目標將放在壓電材料的新應用和現代的產品更嚴格的性能標準要求。

IC（集成電路）在商業設備領域找到了廣泛使用，如汽車收音機，音響系統，雙向通信，電視機等，因此，具有高性能，新的小型集成濾波器，在中頻電路（IF circuits）應用中是非常理想的。此外，由於進展快速的數據傳輸率和非常成熟的通訊網絡，無線電波干擾已經成為嚴重的通訊衝突。因此，高選擇性、寬通帶濾波器的需求增加。

IC 主動元件的應用繼續取得進展，將會有越來越多的高選擇性，不可調，微型和寬通帶中頻電路的需求。

德鍵壓電陶瓷濾波器的優勢

德鍵電子自行開發生產的特殊壓電陶瓷材料，與村田濾波器、村田諧振器系列相容。結合先進的壓電技術，使陶瓷濾波器規模量產化，能提供性能穩定、體積小、質量輕、價格低、及高品質因子，廣泛用于射頻前端和中頻，滿足于多模、多頻段的移動終端的雙工器或多工器。德鍵的濾波器、鑒頻器、陷波器主要用於通訊及消費性產品，是目前電子、電器、資訊產品使用量最大，信賴度高的壓電陶瓷元器件。

德鍵提供高品質的零部件，根據每個客戶的特殊需求，在性能，成本和技術方面，可做相對應的配合。對於陶瓷陷波器有關的市場資源開發或已停產的壓電產品，建議您聯繫我們的銷售部，以便將你的要求轉達德鍵相關部門。



調幅陶瓷濾波器 (LTP)

產品簡介

LTP 系列 - 調幅陶瓷濾波器 產品簡介

特性：

- 小體積尺寸 (單位 mm) : $7.0 \times 9.0 \times 3.2$ 。
- 中心頻率 (fo) (KHz) 455 ± 2 , 452.5 ± 2 , 462 ± 2 。
- 插入損耗 (dB) 5.0 。
- LTP455A 採用單片件級間，其它型號採用單片件與中周連用。
- 與村田濾波器 SFU450/455KHz 系列相容。

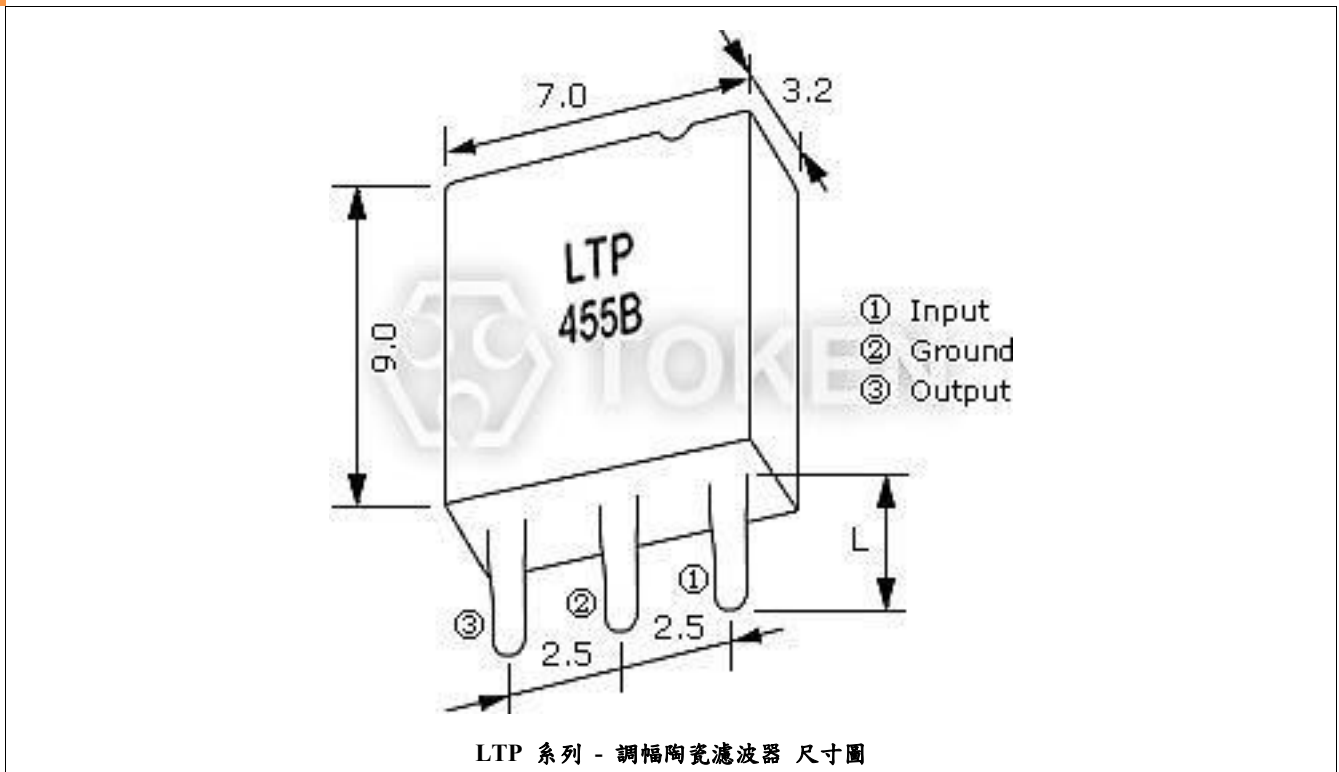
德鍵電子 LTP 調幅用系列是設計用來搭配滿足標準 AM 濾波器的需求，主要應用在低單價的產品上，使之更經濟、更有效的設計。

德鍵提供完整壓電元器件尺寸，頻率範圍齊全(與村田壓電陶瓷系列相容)，并提供產品目錄下載。生產的陶瓷濾波器、諧振器、鑒頻器等壓電陶瓷產品符合 RoHS 標準，可依客戶的需求制造，若需特殊規格型式，請與德鍵電子業務聯系，也可以登陸我們的官方網站“[德鍵電子陶瓷濾波器](http://www.token.com.tw)”取得更多最新產品信息。



▶ 外形尺寸

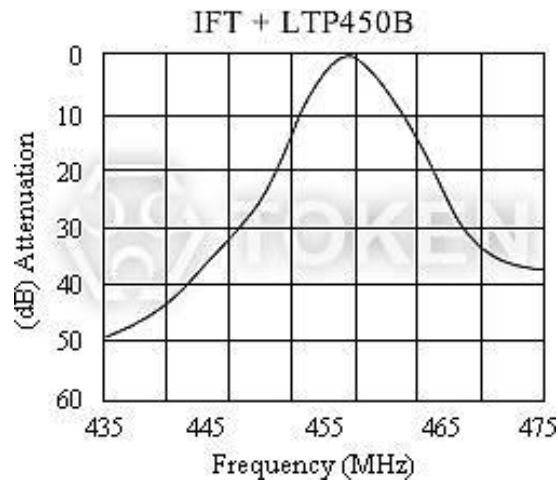
LTP 調幅系列 外形尺寸(單位: mm)



技術特性

LTP 調幅系列 技術特性

型號	3 分貝帶寬 (KHz) min	中心頻率 (fo) (KHz)	選擇性 (dB)min		插入損耗 (dB) max	結構	引線長 L (mm)	
			-9KHz off	+9KHz off			L1	L2
LTP455A	9.5±3	455±2	5.0	3.0	5.0	單片片級間用	3.6	5.0
LTP455B	9.5±3	462±2	5.0	3.0	5.0	單片片與中周連用		
LTP450BY	7±2	455±2	6.0	5.0	5.0			
LTP450BY1	4.5±1.5	452.5±2	9.0	8.0	5.0			

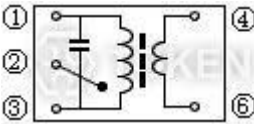


LTP 系列 - 調幅陶瓷濾波器特性曲線

- 中心頻率可以根據需要在 450 - 470 KHz 範圍內選擇。標稱頻率公差±2 KHz。

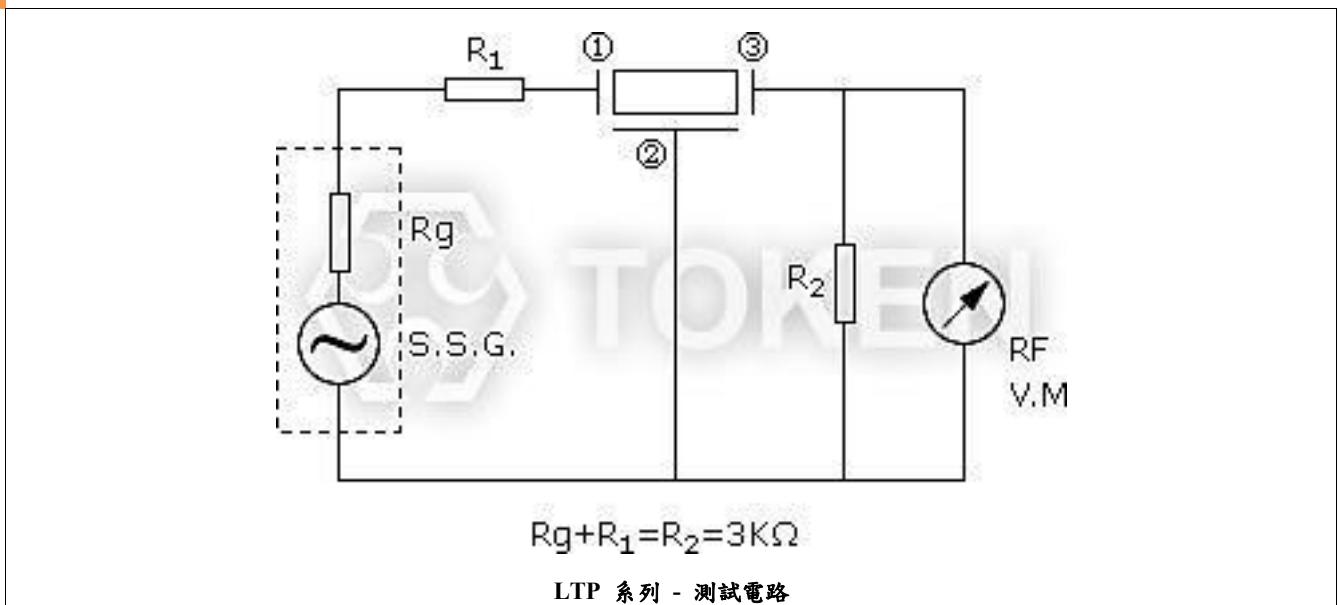
▶ 推薦中頻變壓器

LTP 調幅系列 推薦中頻變壓器 (7mm 正方形)

項目	LTP 455B		
繞組規格	①~②	②~③	④~⑥
 底視圖	70T	115T	7T
空載 Q 值	105		
調諧電容量	108PF		

▶ 測試電路

LTP 調幅系列 測試電路



▶ 料號標識

LTP 調幅系列 料號標識

LTP455A	P
型號	包裝方式

概述及相關說明

濾波器未來的展望

二十多年來，壓電技術一直推動固體電子學的發展。展望未來表明，未來更大的重點目標將放在壓電材料的新應用和現代的產品更嚴格的性能標準要求。

IC（集成電路）在商業設備領域找到了廣泛使用，如汽車收音機，音響系統，雙向通信，電視機等，因此，具有高性能，新的小型集成濾波器，在中頻電路（IF circuits）應用中是非常理想的。此外，由於進展快速的數據傳輸率和非常成熟的通訊網絡，無線電波干擾已經成為嚴重的通訊衝突。因此，高選擇性、寬通帶濾波器的需求增加。

IC 主動元件的應用繼續取得進展，將會有越來越多的高選擇性，不可調，微型和寬通帶中頻電路的需求。

德鍵壓電陶瓷濾波器的優勢

德鍵電子自行開發生產的特殊壓電陶瓷材料，與村田濾波器、村田諧振器系列相容。結合先進的壓電技術，使陶瓷濾波器規模量產化，能提供性能穩定、體積小、質量輕、價格低、及高品質因子，廣泛用于射頻前端和中頻，滿足于多模、多頻段的移動終端的雙工器或多工器。德鍵的濾波器、鑒頻器、陷波器主要用於通訊及消費性產品，是目前電子、電器、資訊產品使用量最大，信賴度高的壓電陶瓷元器件。

德鍵提供高品質的零部件，根據每個客戶的特殊需求，在性能，成本和技術方面，可做相對應的配合。對於陶瓷陷波器有關的市場資源開發或已停產的壓電產品，建議您聯繫我們的銷售部，以便將你的要求轉達德鍵相關部門。



電視機 錄像機用陶瓷濾波器 (LTS MCB/MDB)

▶ 產品簡介

LTS MCB/MDB 系列 - 電視機錄像機用系列（低假響應型） 產品簡介

特性：

- 小體積尺寸（單位 mm）：10.0 max × 8.0 max × 4.0 max。
- 中心頻率 (fo) (MHz) 4.500，5.500，6.000。
- 插入損耗 (dB) 6.0。
- 輸入/輸出阻抗 (Ω) 1000，600，470。
- 與村田濾波器 SFSH MCB/MDB 系列相容。

德鍵電子 LTS MCB/MDB 電視機/錄像機用系列濾波器(陶瓷濾波器低假響應型)，應用於電視、錄像、視頻、信號帶有極佳的響應特性。

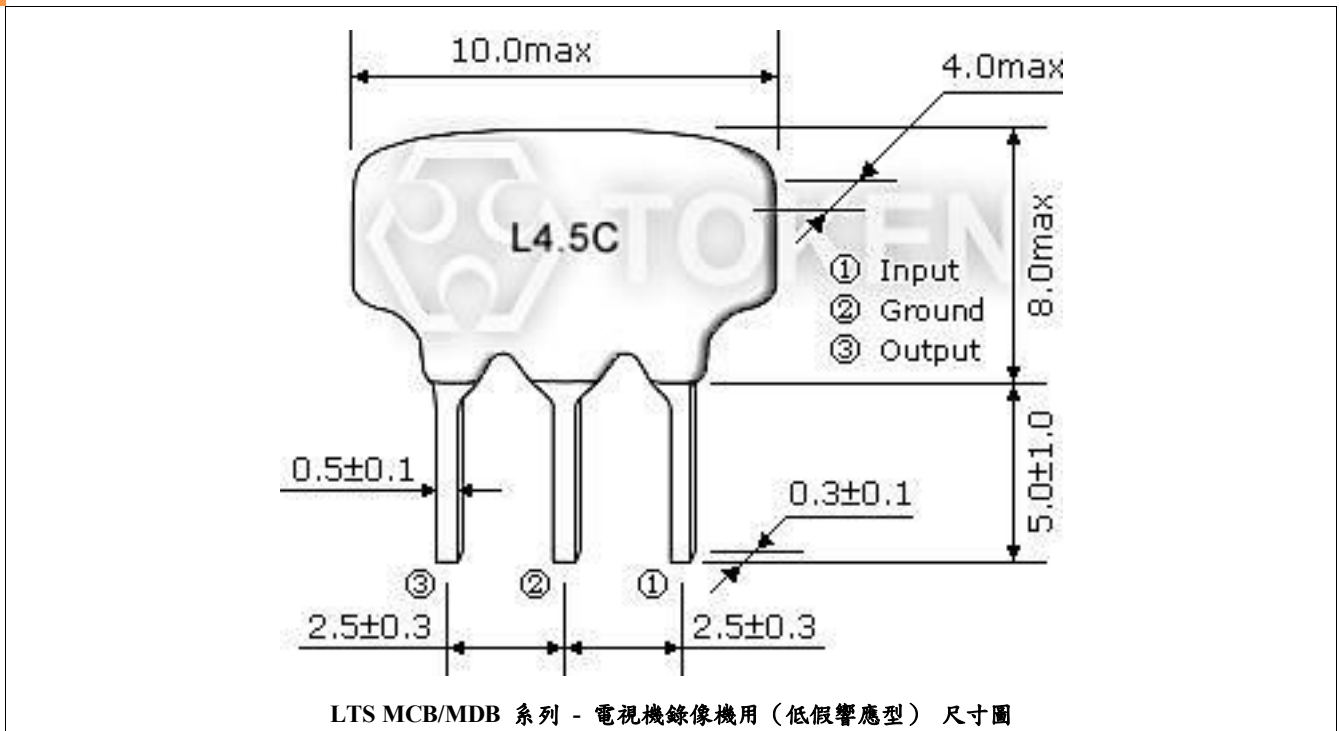
德鍵提供三種帶寬及完整壓電元器件尺寸，頻率範圍齊全(與村田壓電陶瓷系列相容)，并提供產品目錄下載。

德鍵生產的陶瓷濾波器、諧振器、鑒頻器等壓電陶瓷產品符合 RoHS 標準，可依客戶的需求制造，若需特殊規格型式，請與德鍵電子業務聯系，也可以登陸我們的官方網站“[德鍵電子陶瓷濾波器](http://www.token.com.tw)”取得更多最新產品信息。



▶ 外形尺寸

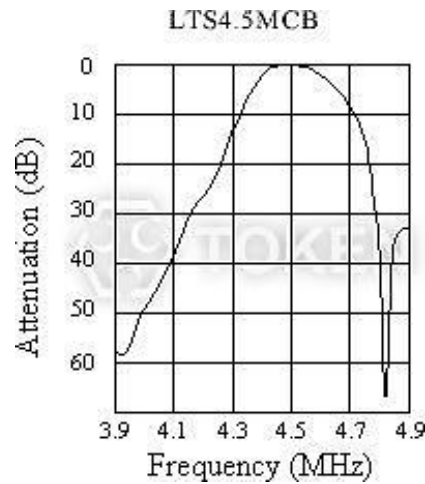
LTS MCB/MDB 低假響應型系列 - 電視機錄像機用 外形尺寸(單位: mm)



技術特性

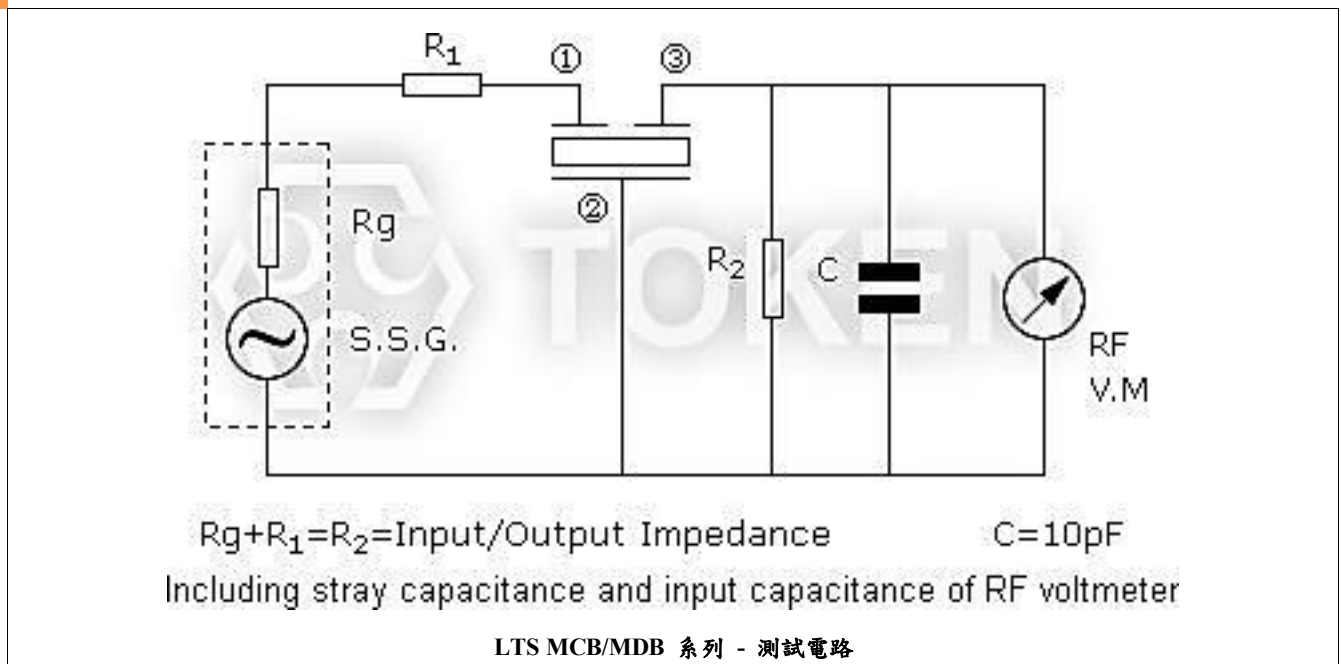
LTS MCB/MDB 低假響應型系列 - 電視機錄像機用 技術特性

型號	標稱中心頻率 (fo)(MHz)	3 分貝帶寬 (KHz) min	20 分貝帶寬 (KHz) max	插入損耗 (dB) max	阻帶衰耗 (dB)min	輸入/輸出阻抗 (Ω)
LTS4.5MCB	4.500	fo±60	600	6.0	30	1000
LTS4.5MDB	4.500	fo±70	750	6.0	30	1000
LTS5.5MCB	5.500	fo±60	600	6.0	30	600
LTS5.5MDB	5.500	fo±80	750	6.0	30	600
LTS6.0MCB	6.000	fo±60	600	6.0	30	470
LTS6.0MDB	6.000	fo±80	750	6.0	30	470
LTS6.5MCB	6.500	fo±70	650	6.0	30	470
LTS6.5MDB	6.500	fo±80	800	6.0	30	470



▶ 測試電路

LTS MCB/MDB 低假響應型系列 - 電視機錄像機用 測試電路



▶ 料號標識

LTS MCB/MDB 低假響應型系列 - 電視機錄像機用 料號標識

LTS4.5MCB	P
型號	包裝方式

概述及相關說明

濾波器未來的展望

二十多年來，壓電技術一直推動固體電子學的發展。展望未來表明，未來更大的重點目標將放在壓電材料的新應用和現代的產品更嚴格的性能標準要求。

IC（集成電路）在商業設備領域找到了廣泛使用，如汽車收音機，音響系統，雙向通信，電視機等，因此，具有高性能，新的小型集成濾波器，在中頻電路（IF circuits）應用中是非常理想的。此外，由於進展快速的數據傳輸率和非常成熟的通訊網絡，無線電波干擾已經成為嚴重的通訊衝突。因此，高選擇性、寬通帶濾波器的需求增加。

IC 主動元件的應用繼續取得進展，將會有越來越多的高選擇性，不可調，微型和寬通帶中頻電路的需求。

德鍵壓電陶瓷濾波器的優勢

德鍵電子自行開發生產的特殊壓電陶瓷材料，與村田濾波器、村田諧振器系列相容。結合先進的壓電技術，使陶瓷濾波器規模量產化，能提供性能穩定、體積小、質量輕、價格低、及高品質因子，廣泛用于射頻前端和中頻，滿足于多模、多頻段的移動終端的雙工器或多工器。德鍵的濾波器、鑒頻器、陷波器主要用於通訊及消費性產品，是目前電子、電器、資訊產品使用量最大，信賴度高的壓電陶瓷元器件。

德鍵提供高品質的零部件，根據每個客戶的特殊需求，在性能，成本和技術方面，可做相對應的配合。對於陶瓷陷波器有關的市場資源開發或已停產的壓電產品，建議您聯繫我們的銷售部，以便將你的要求轉達德鍵相關部門。



高選擇型陶瓷濾波器 (LTT MA)

產品簡介

LTT MA 系列 - 陶瓷濾波器高選擇型電視機/錄像機 產品簡介

特性：

- 小體積尺寸 (單位 mm) : $15.0 \pm 2.0 \times 7.5 \pm 2.0 \times 3.0 \pm 1.0$ 。
- 中心頻率 (fo) (MHz) 4.500 ~ 6.742。
- 插入損耗 (dB) 9 ~ 10。
- 輸入/輸出阻抗 (Ω) 470 ~ 1000。
- 與村田濾波器 SFT 系列相容。

LTT MA 高選擇型電視機錄像機用系列是 4 個元件組成的器件，比傳統的 LT (Murata SFE Series) Ceramic Filters 更能提供高的選擇性，改善假響應，及體積小的特點。

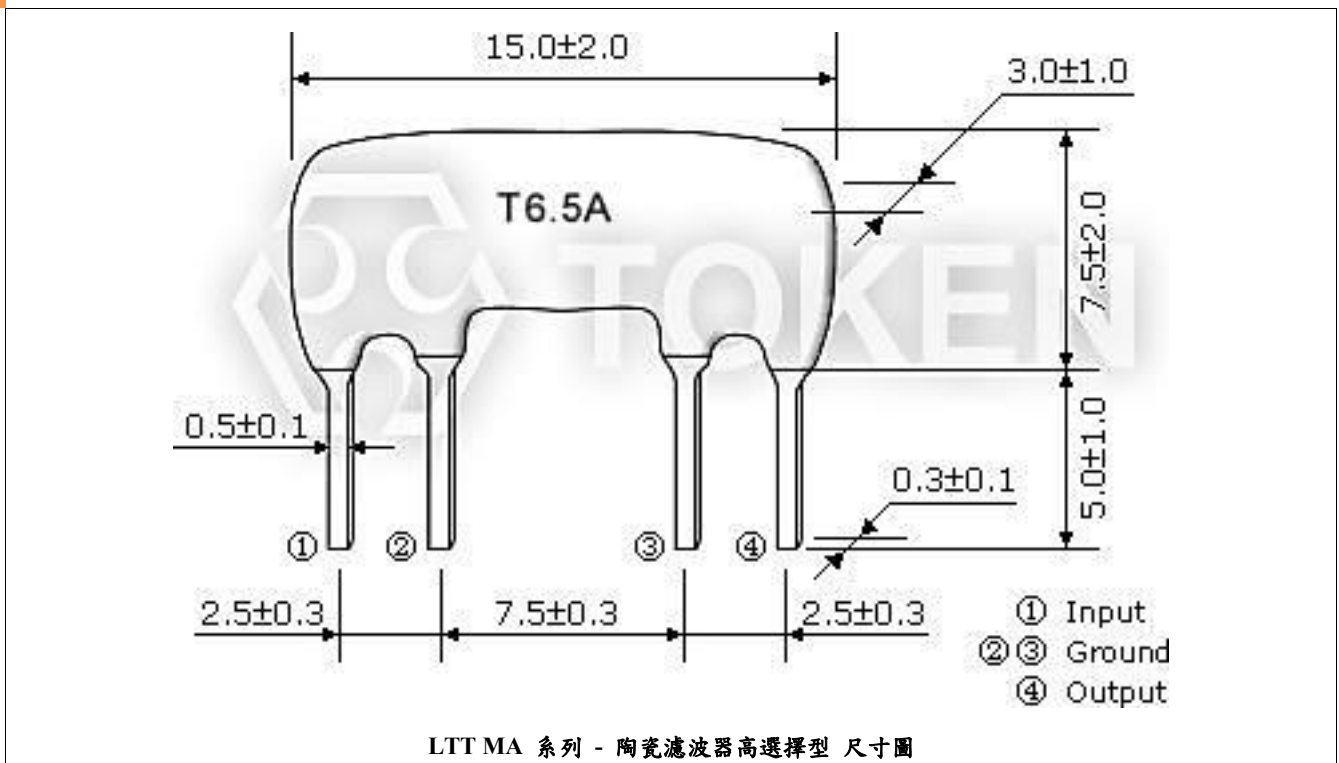
德鍵提供完整壓電元器件尺寸，頻率範圍齊全(與村田壓電陶瓷系列相容)，多種帶寬可供選擇，具有體積小，高性能及超薄特點，以疊層式聯結有著高選擇性、高穩定性，并提供產品目錄下載。

德鍵生產的陶瓷濾波器、諧振器、鑒頻器等壓電陶瓷產品符合 RoHS 標準，可依客戶的需求制造，若需特殊規格型式，請與德鍵電子業務聯系，也可以登陸我們的官方網站“[德鍵電子陶瓷濾波器](http://www.token.com.tw)”取得更多最新產品信息。



▶ 外形尺寸

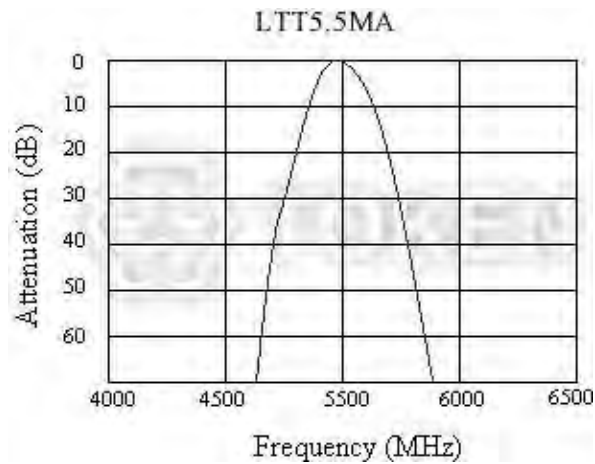
LTT MA 高選擇型系列 - 電視機/錄像機 外形尺寸(單位: mm)



技術特性

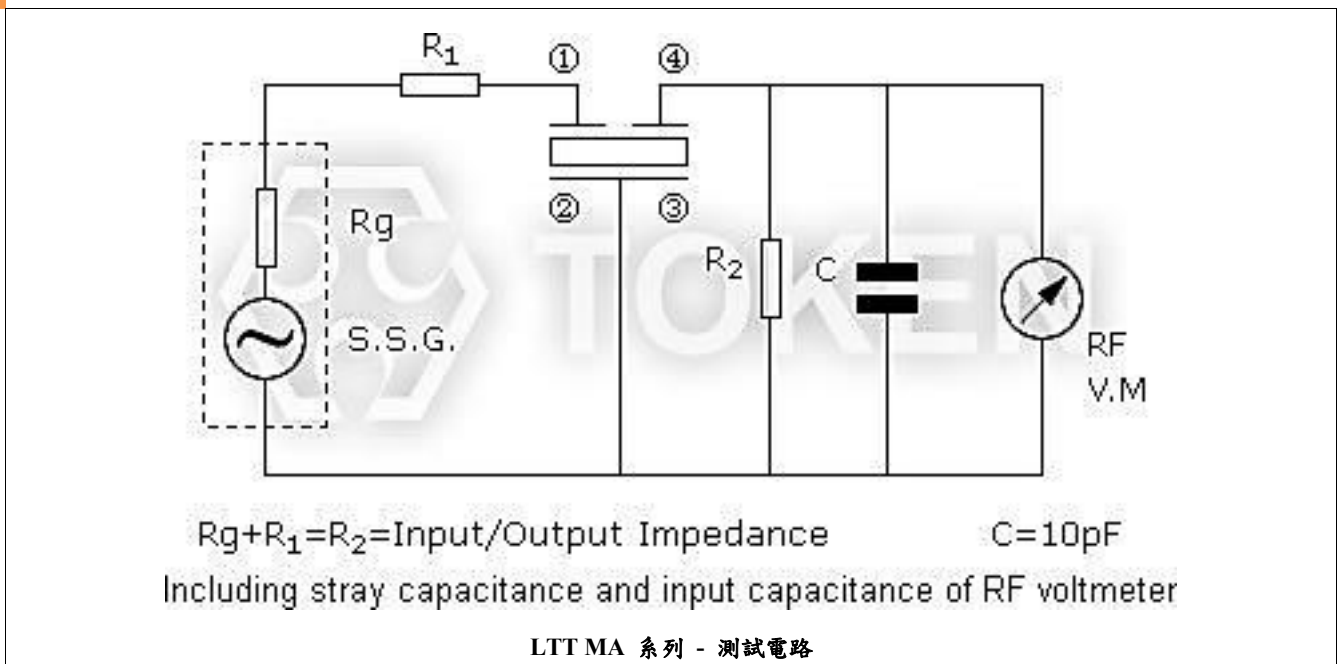
LTT MA 高選擇型系列 - 電視機/錄像機 技術特性

型號	標稱中心頻率 (fo)(MHz)	3 分貝帶寬 (KHz) min	20 分貝帶寬 (KHz) max	插入損耗 (dB) max	阻帶衰耗 (dB)min	輸入/輸出阻抗 (Ω)
LTT4.5MA	4.500	fo±40	370	10.0	40(4.5 ^{+0.8} _{-1.0} MHz)	1000
LTT4.72MA	4.724	fo±40	370	10.0	40(4.72 ^{+0.8} _{-1.0} MHz)	1000
LTT5.5MA	5.500	fo±50	350	9.0	40(5.5±1MHz)	600
LTT5.74MA	5.742	fo±50	350	9.0	50(5.74±1MHz)	600
LTT6.0MA	6.000	fo±50	400	9.0	50(6.0±1MHz)	470
LTT6.25MA	6.250	fo±50	400	9.0	50(6.25±1MHz)	470
LTT6.5MA	6.500	fo±50	400	9.0	50(6.5±1MHz)	470
LTT6.74MA	6.742	fo±50	400	9.0	50(6.74±1MHz)	470



▶ 測試電路

LTT MA 高選擇型系列 - 電視機/錄像機 測試電路



▶ 料號標識

LTT MA 高選擇型系列 - 電視機/錄像機 料號標識

LTT4.5MA	P
型號	包裝方式

概述及相關說明

濾波器未來的展望

二十多年來，壓電技術一直推動固體電子學的發展。展望未來表明，未來更大的重點目標將放在壓電材料的新應用和現代的產品更嚴格的性能標準要求。

IC（集成電路）在商業設備領域找到了廣泛使用，如汽車收音機，音響系統，雙向通信，電視機等，因此，具有高性能，新的小型集成濾波器，在中頻電路（IF circuits）應用中是非常理想的。此外，由於進展快速的數據傳輸率和非常成熟的通訊網絡，無線電波干擾已經成為嚴重的通訊衝突。因此，高選擇性、寬通帶濾波器的需求增加。

IC 主動元件的應用繼續取得進展，將會有越來越多的高選擇性，不可調，微型和寬通帶中頻電路的需求。

德鍵壓電陶瓷濾波器的優勢

德鍵電子自行開發生產的特殊壓電陶瓷材料，與村田濾波器、村田諧振器系列相容。結合先進的壓電技術，使陶瓷濾波器規模量產化，能提供性能穩定、體積小、質量輕、價格低、及高品質因子，廣泛用于射頻前端和中頻，滿足于多模、多頻段的移動終端的雙工器或多工器。德鍵的濾波器、鑒頻器、陷波器主要用於通訊及消費性產品，是目前電子、電器、資訊產品使用量最大，信賴度高的壓電陶瓷元器件。

德鍵提供高品質的零部件，根據每個客戶的特殊需求，在性能，成本和技術方面，可做相對應的配合。對於陶瓷陷波器有關的市場資源開發或已停產的壓電產品，建議您聯繫我們的銷售部，以便將你的要求轉達德鍵相關部門。



調幅陶瓷濾波器 (LTZ)

產品簡介

LTZ 系列 - 調幅陶瓷濾波器 產品簡介

特性：

- 小體積尺寸 (單位 mm) : $7.0 \times 9.0 \times 6.5$ 。
- 中心頻率 (fo) (KHz) 455.5 ± 2.0 。
- 插入損耗 (dB) 7。
- 雙片件直接連接型結構。
- 與 Murata SFZ 系列相容。

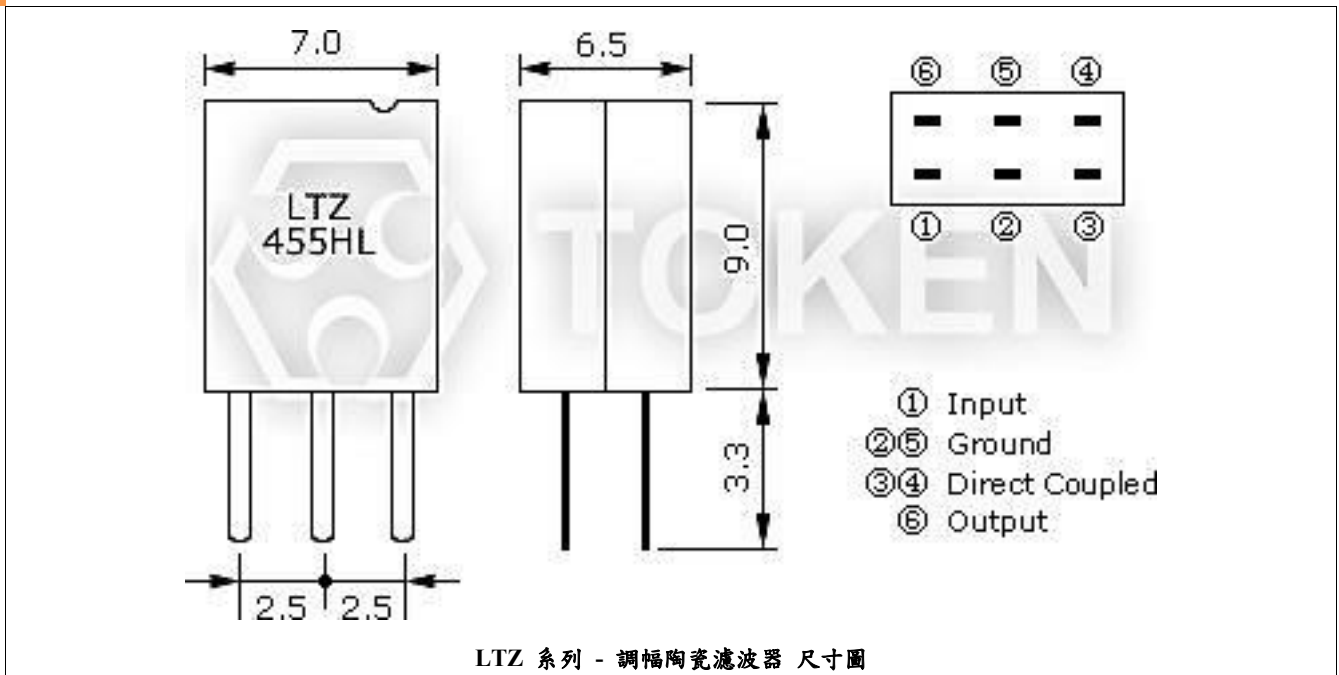
德鍵電子 LTZ 調幅用系列是設計用來搭配滿足標準 AM 濾波的需求，主要應用在低單價的產品上，使之更經濟、更有成效的設計。

德鍵生產的陶瓷濾波器、諧振器、鑿頻器等壓電陶瓷產品符合 RoHS 標準，可依客戶的需求製造，若需特殊規格型式，請與德鍵電子業務聯系，也可以登陸我們的官方網站“[德鍵電子陶瓷濾波器](http://www.token.com.tw)”取得更多最新產品信息。



▶ 外形尺寸

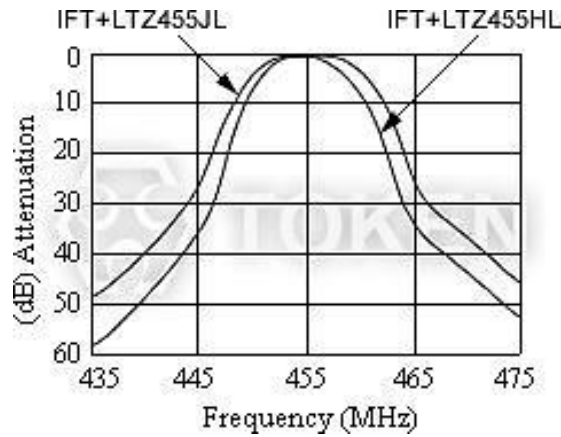
LTZ 調幅系列 外形尺寸(單位: mm)



技術特性

LTZ 調幅系列 技術特性

型號	中心頻率 (fo) (KHz)	3 分貝帶寬 (KHz)	離譜選擇性 9KHz off (dB) min	插入損耗 (dB)	結構
LTZ455HL	455.5±2.0	4.0±1	23	7	雙片件直接連接型
LTZ455JL	456.0±2.0	5.5±1	18	7	

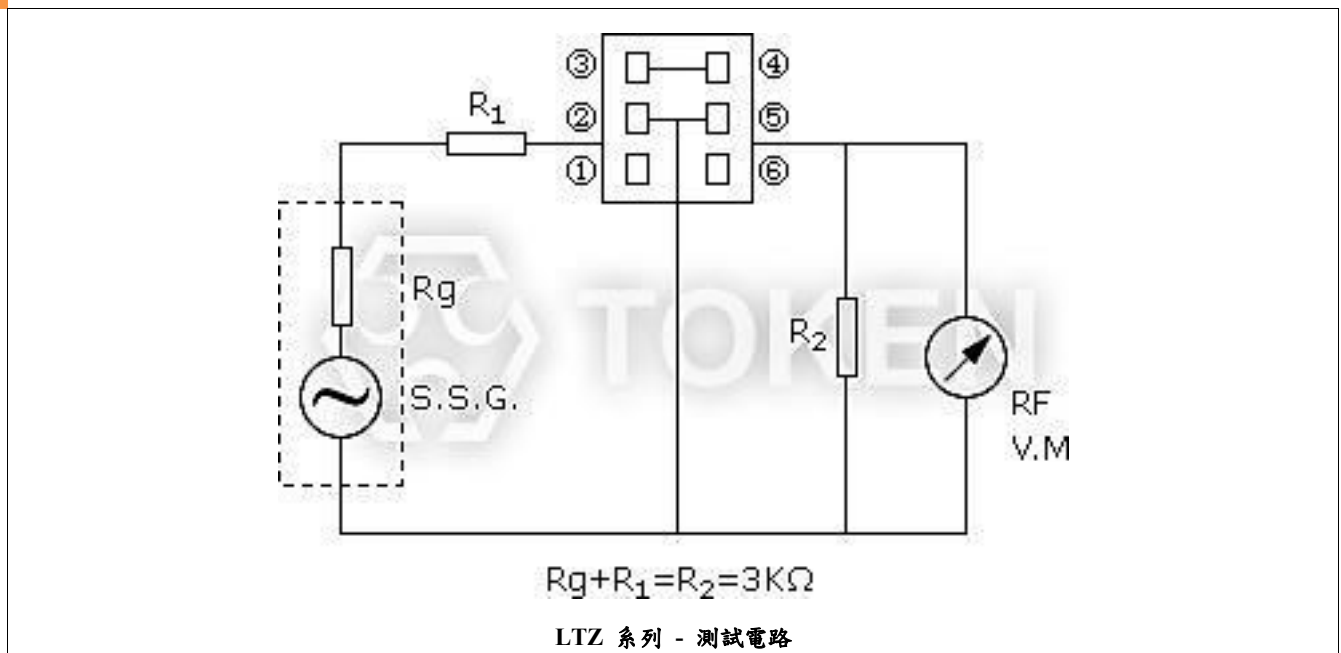


LTZ 系列 - 特性曲線

- 中心頻率可以根據需要在 450 - 470 KHz 範圍內選擇。標稱頻率公差±2 KHz。

▶ 測試電路

LTZ 調幅系列 測試電路



▶ 推薦中頻變壓器

LTZ 調幅系列 推薦中頻變壓器 (7mm 正方形)

項目	LTZ455HL/JL		
繞組規格	①~②	②~③	④~⑥
底視圖	68T	84T	14T
空載 Q 值	90		
調諧電容量	108PF		

▶ 料號標識

LTZ 調幅系列 料號標識

LTZ455HL	P
型號	包裝方式

概述及相關說明

濾波器未來的展望

二十多年來，壓電技術一直推動固體電子學的發展。展望未來表明，未來更大的重點目標將放在壓電材料的新應用和現代的產品更嚴格的性能標準要求。

IC（集成電路）在商業設備領域找到了廣泛使用，如汽車收音機，音響系統，雙向通信，電視機等，因此，具有高性能，新的小型集成濾波器，在中頻電路（IF circuits）應用中是非常理想的。此外，由於進展快速的數據傳輸率和非常成熟的通訊網絡，無線電波干擾已經成為嚴重的通訊衝突。因此，高選擇性、寬通帶濾波器的需求增加。

IC 主動元件的應用繼續取得進展，將會有越來越多的高選擇性，不可調，微型和寬通帶中頻電路的需求。

德鍵壓電陶瓷濾波器的優勢

德鍵電子自行開發生產的特殊壓電陶瓷材料，與村田濾波器、村田諧振器系列相容。結合先進的壓電技術，使陶瓷濾波器規模量產化，能提供性能穩定、體積小、質量輕、價格低、及高品質因子，廣泛用于射頻前端和中頻，滿足于多模、多頻段的移動終端的雙工器或多工器。德鍵的濾波器、鑒頻器、陷波器主要用於通訊及消費性產品，是目前電子、電器、資訊產品使用量最大，信賴度高的壓電陶瓷元器件。

德鍵提供高品質的零部件，根據每個客戶的特殊需求，在性能，成本和技術方面，可做相對應的配合。對於陶瓷陷波器有關的市場資源開發或已停產的壓電產品，建議您聯繫我們的銷售部，以便將你的要求轉達德鍵相關部門。



信號檢波用 陶瓷濾波器 (LZU)

▶ 產品簡介

LZU 系列 - 陶瓷濾波器信號檢波用 產品簡介

特性：

- 小體積尺寸 (單位 mm)：7.0 × 9.0 × 3.5。
- 穩定，高靈敏度，體積小，重量輕。
- 與村田濾波器 BFU 系列相容。

德鍵電子 LZU 信號檢波用系列是特別設計應用於信號檢波電路，頻率範圍為 450 KHz。

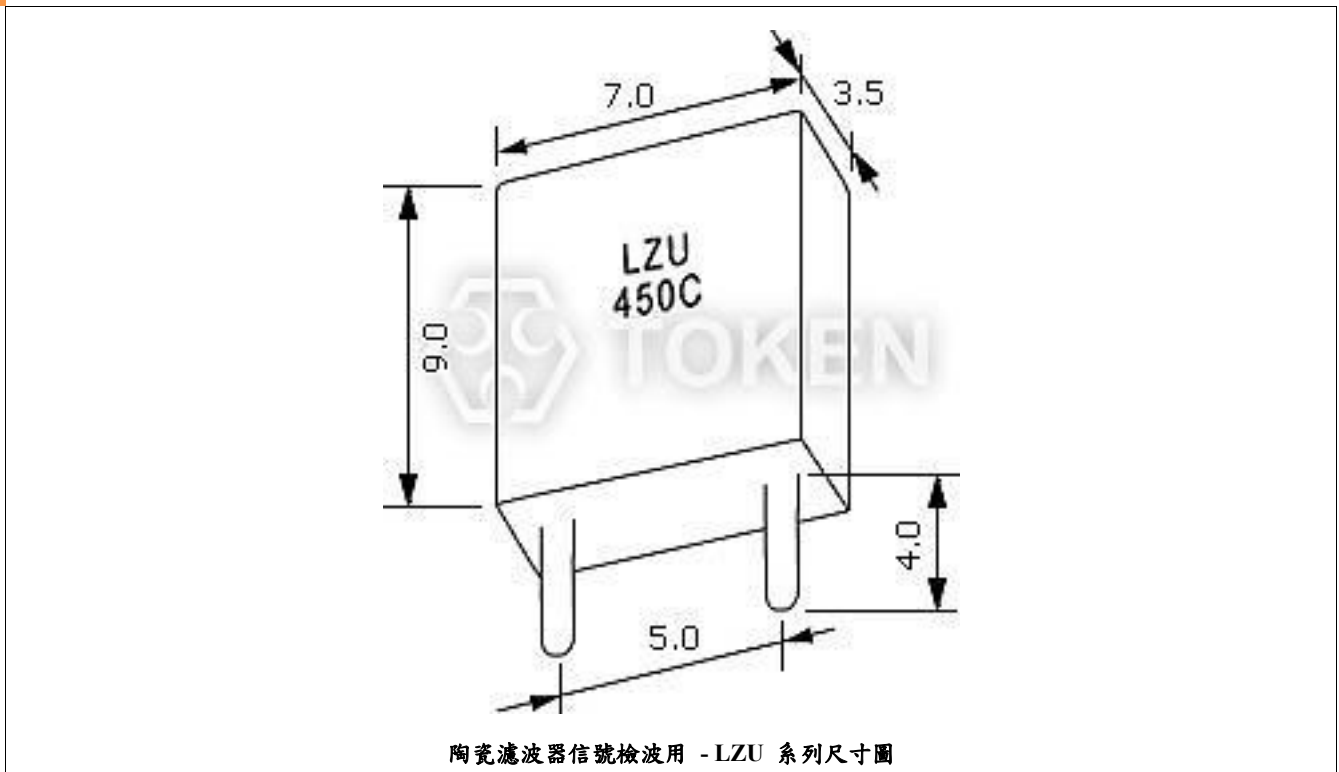
德鍵提供完整壓電元器件尺寸，頻率範圍齊全，多種帶寬可供選擇，具有體積小，高性能，及超薄的特點，以疊層式聯結有著高選擇性、高穩定性，并提供產品目錄下載。

德鍵生產的陶瓷濾波器、諧振器、鑒頻器等壓電陶瓷產品符合 RoHS 標準，可依客戶的需求製造，若需特殊規格型式，請與德鍵電子業務聯系，也可以登陸我們的官方網站“[德鍵電子陶瓷濾波器](#)”取得更多最新產品信息。



外形尺寸

信號檢波用 LZU 系列 外形尺寸(單位: mm)



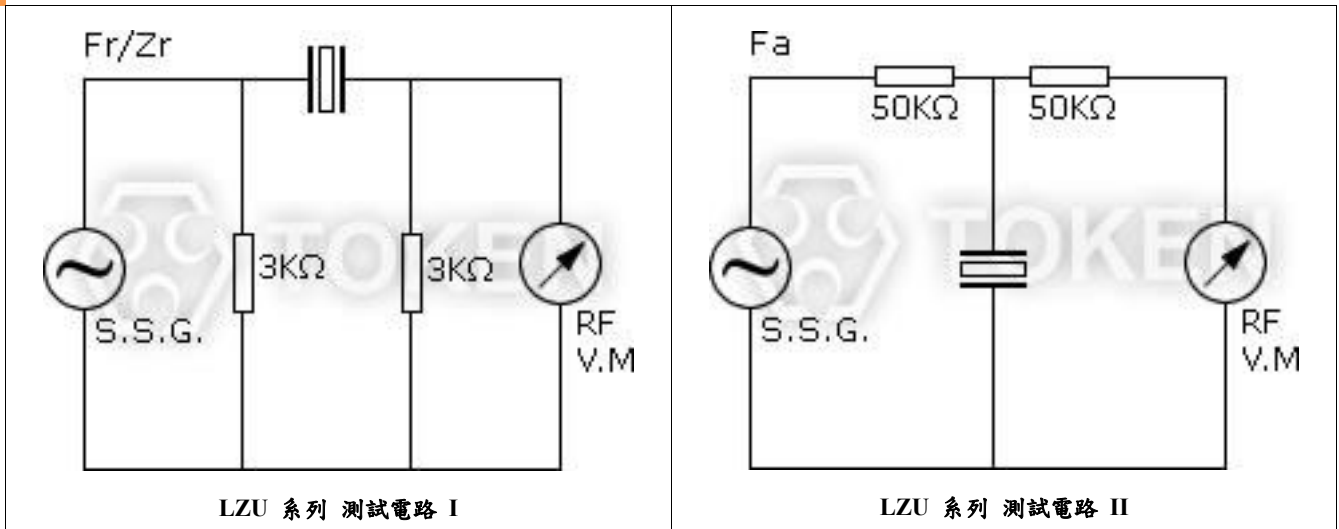
技術特性

信號檢波用 LZU 系列 技術特性

型號	諧振頻率 (KHz)	諧振電阻 (Ω) (max)	帶寬 (fa-fr) (KHz)	用途
LZU450C	450 \pm 1.0	20	14 \pm 2	信號檢測
LZU450C4N	450 \pm 0.8	30	9 \pm 2	
LZU450K3	450 \pm 1.0	30	27.5 \pm 4.5	

▶ 測試電路

信號檢波用 LZU 系列 測試電路



▶ 料號標識

信號檢波用 LZU 系列 料號標識

LZU450C	P
型號	包裝方式

概述及相關說明

濾波器未來的展望

二十多年來，壓電技術一直推動固體電子學的發展。展望未來表明，未來更大的重點目標將放在壓電材料的新應用和現代的產品更嚴格的性能標準要求。

IC（集成電路）在商業設備領域找到了廣泛使用，如汽車收音機，音響系統，雙向通信，電視機等，因此，具有高性能，新的小型集成濾波器，在中頻電路（IF circuits）應用中是非常理想的。此外，由於進展快速的數據傳輸率和非常成熟的通訊網絡，無線電波干擾已經成為嚴重的通訊衝突。因此，高選擇性、寬通帶濾波器的需求增加。

IC 主動元件的應用繼續取得進展，將會有越來越多的高選擇性，不可調，微型和寬通帶中頻電路的需求。

德鍵壓電陶瓷濾波器的優勢

德鍵電子自行開發生產的特殊壓電陶瓷材料，與村田濾波器、村田諧振器系列相容。結合先進的壓電技術，使陶瓷濾波器規模量產化，能提供性能穩定、體積小、質量輕、價格低、及高品質因子，廣泛用于射頻前端和中頻，滿足于多模、多頻段的移動終端的雙工器或多工器。德鍵的濾波器、鑒頻器、陷波器主要用於通訊及消費性產品，是目前電子、電器、資訊產品使用量最大，信賴度高的壓電陶瓷元器件。

德鍵提供高品質的零部件，根據每個客戶的特殊需求，在性能，成本和技術方面，可做相對應的配合。對於陶瓷陷波器有關的市場資源開發或已停產的壓電產品，建議您聯繫我們的銷售部，以便將你的要求轉達德鍵相關部門。



AM 小型化 陶瓷濾波器 (LT)

▶ 產品簡介

LT 小型化系列 - 陶瓷濾波器 AM 立體音響調解 產品簡介

特性：

- 小體積尺寸 (單位 mm)：7.0 × 9.0 × 3.6。
- 穩定，高靈敏度，體積小，重量輕。
- 與 Murata PFB 系列相容。

德鍵電子小型化 LT AM 系列是最值得推薦的中間級壓電元件，有著高選擇性、高穩定性和不用調整的特點。

除此之外，它易於搭配 IC，可應用於簡單的電路設計，如 Electric synthesized tuners、HIFI audio systems、AM 立體音響調解、單片不用調整的 IC 和多種規格 AM 接收器用的更小型化調解器。

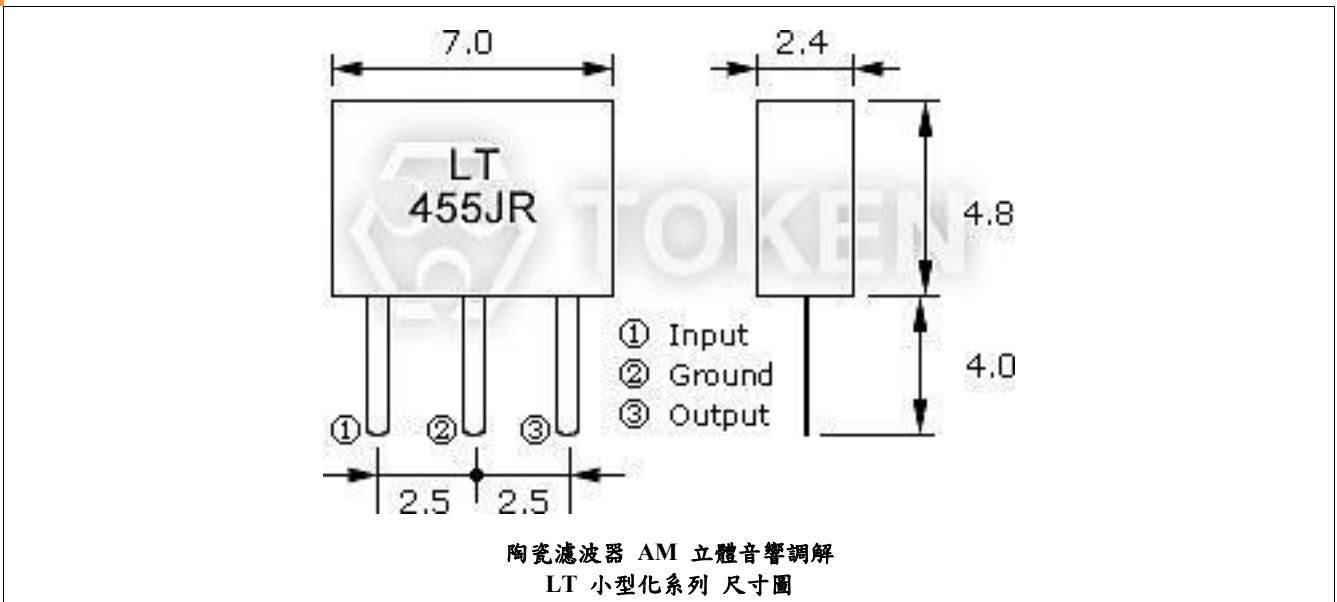
德鍵電子小型化 LT AM 系列中心頻率為 450 KHz 和 470 KHz，標準公差 ± 2 KHz，合成中心頻率為 450 KHz、459 KHz、和 468 KHz，標準公差 ± 1 KHz。

聯繫我們與您的特定需求，也可以登陸我們的官方網站“[德鍵電子陶瓷濾波器](#)”取得更多最新產品信息。



▶ 小型化尺寸

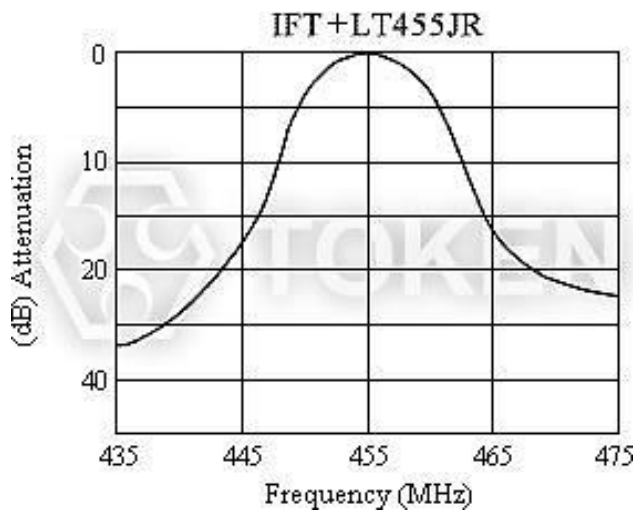
AM 立體音響調解 LT 系列 小型化尺寸(單位: mm)



技術特性

IFT + LT455JR 系列 技術特性

型號	3 分貝帶寬 (KHz)	選擇性離諧 ±9KHz(dB)	插入損耗 (dB)	結構
LT 455JR	5.5±1.5	≥17	≤6	2 elements

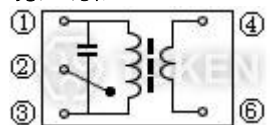


IFT + LT455JR 系列 特性曲線

- 中心頻率可以根據需要在 450 - 470 KHz 範圍內選擇。標稱頻率公差±2KHz。

推薦中頻變壓器

AM 立體音響調解 LT 系列 推薦中頻變壓器

項目	7×7mm			5×5mm		
	①~②	②~③	④~⑥	①~②	②~③	④~⑥
繞組規格  底視圖	85T	67T	23T	84T	98T	33T
空載 Q 值	90			65		
調諧電容量	180PF			180PF		

料號標識

AM 立體音響調解 LT 系列 料號標識

LT 455JR	P
型號	包裝方式

概述及相關說明

濾波器未來的展望

二十多年來，壓電技術一直推動固體電子學的發展。展望未來表明，未來更大的重點目標將放在壓電材料的新應用和現代的產品更嚴格的性能標準要求。

IC（集成電路）在商業設備領域找到了廣泛使用，如汽車收音機，音響系統，雙向通信，電視機等，因此，具有高性能，新的小型集成濾波器，在中頻電路（IF circuits）應用中是非常理想的。此外，由於進展快速的數據傳輸率和非常成熟的通訊網絡，無線電波干擾已經成為嚴重的通訊衝突。因此，高選擇性、寬通帶濾波器的需求增加。

IC 主動元件的應用繼續取得進展，將會有越來越多的高選擇性，不可調，微型和寬通帶中頻電路的需求。

德鍵壓電陶瓷濾波器的優勢

德鍵電子自行開發生產的特殊壓電陶瓷材料，與村田濾波器、村田諧振器系列相容。結合先進的壓電技術，使陶瓷濾波器規模量產化，能提供性能穩定、體積小、質量輕、價格低、及高品質因子，廣泛用于射頻前端和中頻，滿足于多模、多頻段的移動終端的雙工器或多工器。德鍵的濾波器、鑒頻器、陷波器主要用於通訊及消費性產品，是目前電子、電器、資訊產品使用量最大，信賴度高的壓電陶瓷元器件。

德鍵提供高品質的零部件，根據每個客戶的特殊需求，在性能，成本和技術方面，可做相對應的配合。對於陶瓷陷波器有關的市場資源開發或已停產的壓電產品，建議您聯繫我們的銷售部，以便將你的要求轉達德鍵相關部門。

