

Version:
September 20, 2017



貼片電阻器系列

[Web: www.token.com.tw](http://www.token.com.tw)

<mailto:rfq@token.com.tw>

德鍵電子工業股份有限公司

台灣： 台灣省新北市五股區中興路一段 137 號
電話： +886 2981 0109 傳真： +886 2988 7487

大陸： 廣東省深圳市南山區創業路中興工業城綜合樓 12 樓
電話： +86 755 26055363; 傳真： +86 755 26055365



產品目錄

貼片電阻器系列

如何選擇片式電阻器 及表面貼裝術語.....	1
如何選擇片式電阻器 & 技術術語.....	1
表面貼裝器件應用注意事項說明.....	4
應用注意事項說明.....	4
貼片厚膜電阻 (FCR, RCA, RCN).....	5
產品簡介.....	5
FCR 尺寸.....	6
RCA 尺寸.....	6
RCN 尺寸.....	7
電氣特性.....	8
環境特性.....	9
阻值標示.....	10
捲帶尺寸.....	10
捲盤包裝.....	11
料號標示.....	12
概述及相關說明.....	13
薄膜抗蝕高精密 貼片電阻器 (PR).....	14
產品簡介.....	14
尺寸結構.....	15
電氣規格.....	16
使用建議.....	17
電氣特性.....	18
包裝規格.....	19
料號標示.....	22
概述及相關說明.....	23
貼片耐沖擊 脈衝浪湧電阻器 (PWR).....	24
產品簡介.....	24
尺寸結構.....	25
電氣規格.....	27
電氣特性.....	29
雷擊突波.....	30
包裝規格.....	33
應用說明.....	35
料號標示.....	37
概述及相關說明.....	38
貼片高壓電阻器 (HVR).....	39
產品簡介.....	39
尺寸結構.....	40
電氣規格.....	41
電氣特性.....	42



使用建議	43
包裝規格	45
料號標示	47
概述及相關說明	48
精密貼片電阻器 (AR)	49
產品簡介	49
外形尺寸	50
電氣規格	51
電氣特性	54
使用建議	55
包裝規格	57
料號標示	60
概述及相關說明	61
塑封電力型 金屬皮膜封裝電阻器 (SMF)	62
產品簡介	62
外形尺寸	63
電氣特性	64
曲線圖	65
料號標識	66
概述及相關說明	66
表面貼裝電力型 繞線封裝電阻器 (SMW)	67
產品簡介	67
外形尺寸	68
電氣特性	69
曲線圖	70
料號標識	71
概述及相關說明	71

如何選擇片式電阻器 及表面貼裝術語

如何選擇片式電阻器 & 技術術語

如何選擇片式電阻器 & 表面貼裝技術術語

選擇貼片技術符合最佳電阻性能要求

表面貼裝電阻器是主要關鍵的電子元件電路組成。多樣化電子、電路的使用和需求，開發了貼片式電子元器件。總結電子機械和工具的應用技術有關的表面貼裝電阻器使用，特別是需要高密度安裝這些貼片電子元件。為了選擇最合適的貼片電阻，一般來說，必須先確認應用電路的特點，如下面的步驟：

1. 單晶片電阻或複合片式電阻器；
2. 對於單晶片電阻器，選項的厚膜貼片或薄膜貼片；
3. 複合貼片，還有另外一個選擇的貼片排列電阻 RCA 系列(共用端口電路)或貼片上網絡電阻 RCN 系列(獨立端口電路)；
4. 需耐脈衝擊應用的要求，額定工作電壓(功率 Wattage)是一個關鍵因素。
5. 需穩定和精確度應用的要求，查德鍵的電氣規格的溫度係數 TCR 和電阻公差參數。

無論您是設計電路為電信，計算機，消費類電子產品或辦公設備，德鍵有最佳的表面貼裝片式電阻，可符合您的應用需求。

薄膜和厚膜貼片電阻的比較

主要的區別厚膜和薄膜電阻不是實際厚度的電影，而是皮膜是如何應用到貼片的陶瓷基片表面(貼片電阻)或陶瓷圓棒(軸向電阻)。

薄膜電阻器是由真空濺射法(真空沉積)把電阻鈹材附著到絕緣陶瓷基板上。然後再將皮膜蝕刻，類似印刷電路板製造過程；也就是說，將表面塗有事先設計好的感光材料圖樣於皮膜，用紫外線照射，然後外露光敏塗料的激發，使覆蓋的皮膜被蝕刻掉。

厚膜電阻器是由絲網印刷法，將厚厚的導電膏(Ceramic 和 Metal, 稱為 Cermet 金屬陶瓷)，塗在氧化鋁陶瓷基底。這種複合材料含有玻璃和壓電陶瓷(陶瓷)原料，然後在 850°C 烤箱，燒結形成厚膜皮膜。薄膜電阻器比厚膜更具有低溫度係數 TCR 和更精確的公差，這歸功於濺射技術能精確定時控制。但厚膜電阻器具有較好的耐電壓、耐衝擊的承受能力，因為較厚的皮膜。

片式電阻器的 ESD(靜電放電)靈敏度

電阻用於電子設備的靜電放電(ESD)的變化的敏感性水平，從幾百伏到數萬元不等的千伏。如何使電阻更耐強大靜電放電提出了建議。

現今最流行的電子裝配方法，是 SMT 表面貼裝技術。零部件製造商針對這一趨勢，制定標準尺寸的表面安裝芯片。小型化導致使用更小尺寸的表面貼裝芯片，這也導致電子設備對靜電放電增加靈敏度的。ESD 電壓水平對較大的電阻芯片並不影響，但對小尺寸的電阻芯片，因為他們的熱容量小，可能會造成損壞的風險。

因此，由於 ESD 特性趨使電阻值從大變小。此外，它是受電阻材料的傳導機制，電阻值趨勢受到影響的範圍從 100Ω 到 100KΩ，ESD 特性很難將影響以 ESD 域中的電阻值的最高值。



電阻溫度係數 (TCR)

電阻溫度係數 (TCR) 表示為改變電阻以 ppm (0.0001%) 溫度為攝氏的每度變化 (°C)。例如，電阻器的 TCR +100 ppm/°C 的變化，+0.1% 總和於 10 度的變化量，與 +1% 總和於 100 度的變化量比。

在規格書中引述的 TCR 通常被引用在 +25°C 和 +25°C 到 +75°C 溫度係數曲線。溫度係數 TCR 通常不是線性的，而是隨著溫度拋物線，隨圖 Fig 1. 正說明這一點。通常的電路設計人員，將溫度係數曲線視為線性，除非是必要的非常精確的測量。美國軍規標準 (MIL STD 202 Method 304) 是標準的 TCR 量測方法。下面的公式表示電阻值的變動率為 1 °C 在規定的溫度範圍：

- $TCR (ppm/°C) = (R - R_0) / R_0 \times 1 / (T - T_0) \times 10^6$
- R: 量測阻值 (Ω) 在 T °C; R₀: 量測阻值 (Ω) 在 T₀ °C
- T: 量測溫度 (°C); T₀: 量測溫度 (°C) 在 T₀ °C

在上下文中的網絡電阻，這 TCR 值稱為絕對 TCR，它定義了 TCR 具體網絡電阻的電阻單元。

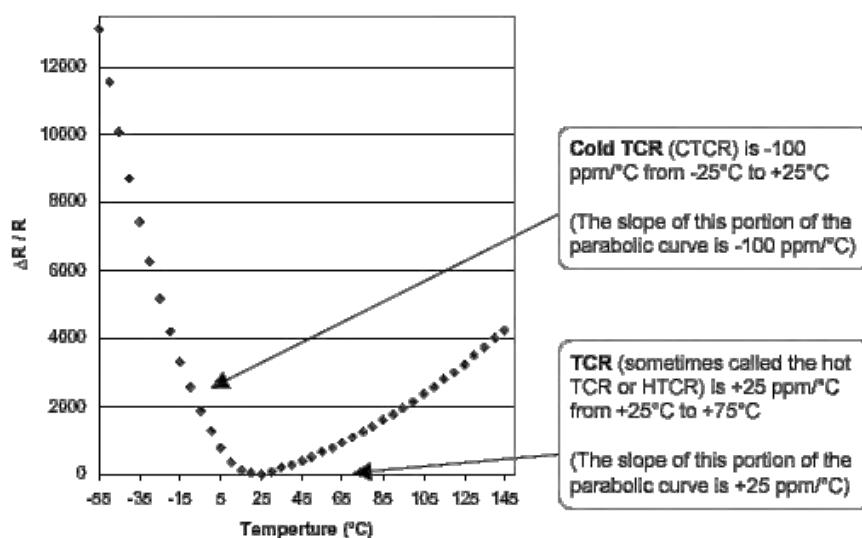


Fig 1: 典型 TCR (電阻溫度係數) 曲線

最大工作電壓

電阻或電阻元素持續應用的最高電壓。最大值適用的工作電壓是額定電壓或更低的電壓值。如果電路設計許可，選擇低於最大工作電壓的高阻值的電阻器或網絡分壓器，將提高電阻器的性能，因為它會採用較低的功耗。

功率定義

功率根據物理大小，在抵抗上的允許的變化在使用壽命，材料導熱性，絕緣和抗拒材料和四周操作條件。為了獲得最佳效果，在低於其最高額定溫度和功率下，採用電阻的物理最大尺寸。從來不持續使用最高的額定功率，除非你願意接受使用電阻器壽命縮短的變化。如果電路設計許可，選擇高阻值的電阻器或網絡分壓器，將會減少功耗的水平和改善電阻器的性能，因為電阻是工作在低功耗水平。

額定功率

額定功率是最大的功率（瓦），它可以不斷應用於電阻器在額定環境溫度。

其基本的公式關係：公式：功率（瓦）={電流（安培）}² × 電阻（歐姆）。

如果電路設計許可，選擇高阻值的電阻器或網絡分壓器，將會減少功耗的水平和改善電阻器的性能，因為電阻是工作在低功耗水平。

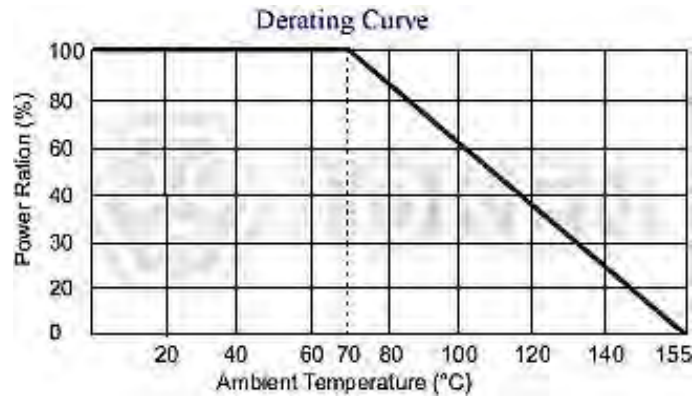


Fig-2 Power Derating Curve

額定電壓

最高電壓是指電阻在額定環境溫度下持續工作。額定電壓是從下面的公式計算，額定電壓最高不得超過最高工作電壓。

公式：額定電壓（V）={額定功率（W）× 標稱電阻值（Ω）}^{1/2}

高壓電阻往往是封裝或浸於油中作為電弧過電壓，在空氣中，大約是每英寸 1 萬伏。德鍵的電阻器具有更高的額定電壓，由於其高平方數和相關的設計特點。

表面貼裝器件應用注意事項說明

應用注意事項說明

表面貼裝器件應用注意事項說明

安全注意事項

1. 避免過度彎曲的印刷電路板，以保護電阻的不正常的壓力。
2. 當用烙鐵焊接時，勿將烙鐵頭與貼片電阻本體接觸。當使用高溫的烙鐵焊接時，須盡快完成焊接（接觸時間最大 3 秒 350°C）。
3. 對機械應力應採取適當的措施，以避免損害貼片電阻的電極和保護塗層。注意，不要放錯置貼片電阻的焊接區。不然，可能會發生錫溢。
4. 如果將施加瞬間負載如脈衝，請先評估確認貼片電阻是否適用。永遠不要超額定功率使用。不然，貼片電阻的性能和可靠性可能會被損壞。
5. 如果焊點增大，則作用於電阻的機械應力將會增加，因而造成問題，如裂縫和缺陷。請避免使用過多的焊料。
6. 不要震動或用硬工具夾電阻器（例如鉗子和鑷子）。不然，可能傷損電阻器的保護塗層，影響的性能。
7. 不要使用鹵素或其他高活性的助焊劑。不然，殘留物可能會損害電阻器的性能和可靠性。

使用注意事項

1. 小心置放貼片產品，避免由於周邊熱發電子組件的溫度影響，而超過安全溫度範圍。不要安裝在產生熱量的組件或易燃物上，如乙烯塗層。
2. 請注意，非清潔焊料，含鹵素的高活性助焊劑，或水溶性助焊劑，可能損壞產品的性能或可靠性。
3. 慎選焊接後請洗用的清潔劑。不適合的溶劑，可能損壞產品的性能或可靠性。特別是，在使用水或水溶性清洗劑，應注意不要留下水的殘留物。不然，絕緣性能可能會變差。
4. 貼片產品不適合下面的特殊使用條件。在使用產品前，請仔細核對其品質和性能的影響，並確定他們是否可以使用。
 - 在含鹽的空氣或空氣中含有高濃度的腐蝕性氣體，如 SO₂, Cl₂, H₂S, NH₃, or NO₂。
 - 請採取措施，避免靜電環境，小型組件較為敏感
 - 避免任何強大的電磁波環境下
 - 使產品導致結露的環境中
 - 在液體，例如水，石油，化工，或有機溶劑
 - 在陽光直接照射，在戶外，或塵埃

儲存注意事項

儲存在溫度 5°C ~ 35°C，相對濕度 45% 至 85%，及良好的包裝可以保證貼片產品的性能和可焊性。



貼片厚膜電阻 (FCR, RCA, RCN)

產品簡介

FCR, RCA, RCN 系列 表面貼裝電阻器

高精度表面貼裝網絡電阻，排列貼片，和倒裝貼片是非常成熟、典型的芯片電阻器的代表。德鍵電子採用最新封裝技術，優化無引線表面貼裝的封裝，以滿足新的汽車行業對溫度和濕度的要求，同時提供高重複性，穩定性的工業、電信、和消費性電子產品。

適用於加工自動化 SMD 或 SMT 裝配系統，這些貼片元器件均符合 RoHS 標準，與無鉛 (Pb-Free) 要求，兼容錫/鉛 (Sn/Pb) 回流焊和汽相焊接工藝。

如需德鍵最新詳細規格，機械特性或電氣特性，請與我們的銷售代表聯繫，或登陸我們的官方網站“[德鍵電子貼片電阻器](#)”以取得更新的信息。



倒裝貼片電阻 (Flip Chips) FCR 系列：

倒裝貼片電阻尺寸結構 (FCR 系列)，由 EIA 0603，EIA 0805，和 EIA 1206 系列標準提供。額定功率有 1/10W，1/8W，和 1/4W 可供選擇，最大電壓 100V，300V，和 300V。精度公差有 F($\pm 1\%$)，J($\pm 5\%$) 對應寬廣的阻值範圍 1 Ω to 10M Ω 。

貼片排列電阻 (排阻) RCA 系列：

RCA 排阻 1.6mm X 3.2mm 的封裝尺寸，非常方便於高密度電路的設計使用。

排阻是由多個電阻元組件排列封裝器件，如用一個排列電阻來取代 4 個精密電阻的設計，應用成本相對節約很多。

貼片排阻精準公差比有 F($\pm 1\%$)，G($\pm 2\%$)，和 J($\pm 5\%$) 對應的阻值範圍從 10 Ω 到 1M Ω 。

網絡電阻 (網阻) RCN 系列：

RCN 網絡電阻提供寬廣阻值範圍從 10 Ω 到 1M Ω ，工作溫度 -55 $^{\circ}\text{C}$ ~+125 $^{\circ}\text{C}$ 。

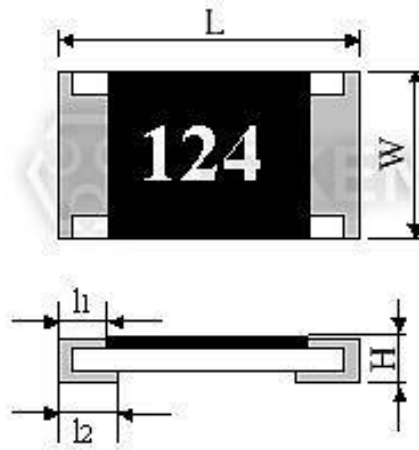
網阻的每一個電阻元組件功率為 1/16W 於 +70 $^{\circ}\text{C}$ ，可由客戶定制配置。



▶ FCR 尺寸

厚膜貼片電阻器 (FCR) 外形尺寸

尺寸型號	L	W	H	L1	L2
FCR 03	1.60 ± 0.10	0.80 ± 0.10	0.45 ± 0.10	0.30 ± 0.20	0.30 ± 0.20
FCR 05	2.00 ± 0.15	1.25 ± 0.15	0.50 ± 0.10	0.40 ± 0.20	0.35 ± 0.15
FCR 06	3.10 ± 0.15	1.55 ± 0.15	0.55 ± 0.10	0.50 ± 0.25	0.50 ± 0.25

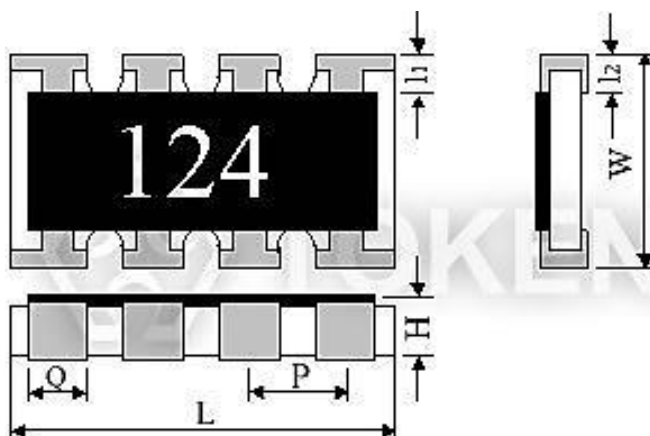


厚膜貼片 (FCR) 外形尺寸

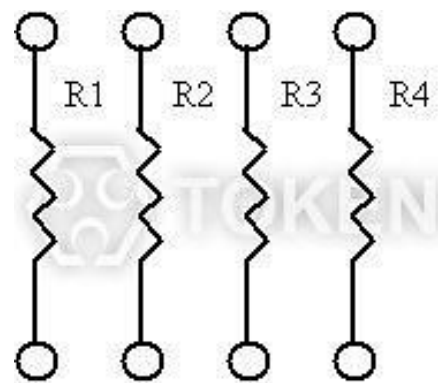
▶ RCA 尺寸

排列式貼片(RCA) 外形尺寸

尺寸型號	L	W	H	L1	L2	P	Q
RCA03-4D (0603)	3.2±0.2	1.6±0.15	0.5±0.1	0.30±0.15	0.35Max	0.8±0.1	0.5±0.1



排列式貼片(RCA) 外形尺寸



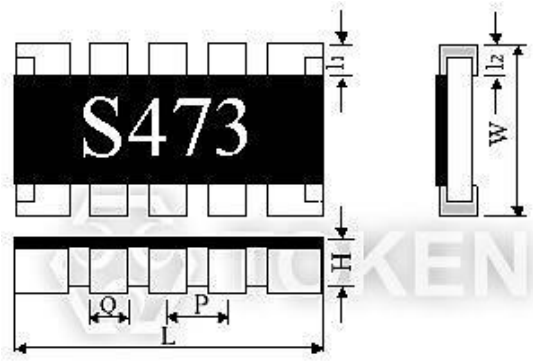
$R1 = R2 = R3 = R4$

排列式貼片(RCA) 電路圖

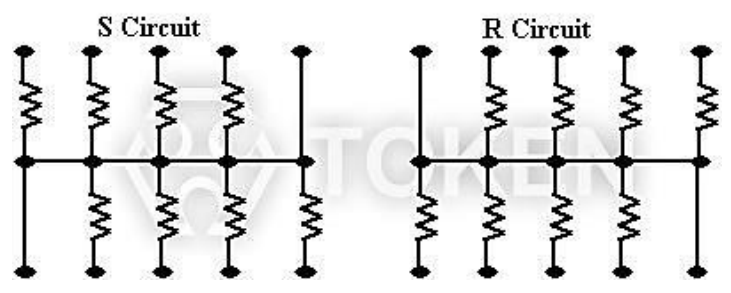
▶ RCN 尺寸

厚膜排列電阻器 (RCN) 外形尺寸

尺寸型號	L	W	H	L1	L ₂	P	Q
RCN06-10R RCN06-10S	6.4 ± 0.2	3.1 ± 0.2	0.55 ± 0.1	0.5 ± 0.3	0.5 ± 0.2	1.27 ± 0.1	0.8 ± 0.2



厚膜排列電阻器 (RCN) 外形尺寸



厚膜排列電阻器 (RCN) 電路圖

電氣特性

厚膜貼片電阻器 (FCR) 電氣特性

型號	額定功率 at 70°C	最高 使用電壓	最高 過負荷電壓	公差 (%)	阻值範圍 (Ω)		標準 阻值
					Min.	Max.	
FCR03	1/10W	50V	100V	± 1% (F) ± 5% (J)	10Ω 1Ω	1MΩ 10MΩ	E-96 E-24
FCR05	1/8W	150V	300V	± 1% (F) ± 5% (J)	10Ω 1Ω	1MΩ 10MΩ	E-96 E-24
FCR06	1/4W	200V	300V	± 1% (F) ± 5% (J)	10Ω 1Ω	1MΩ 10MΩ	E-96 E-24

排列式貼片電阻器 (RCA) 電氣特性

型號	額定 功率 at 70 °C	最大 工作 電壓	最大 負載 電壓	T.C.R. (ppm/°C)	阻值範圍		跳線電阻 額定電流	跳線 電阻 阻值	使用 溫度 範圍
					F(±1%) E-96	G(±2%) J(±5%) E-24			
RCA03-4D (0603)	0.063	50V	100V	± 200	100Ω~ 470KΩ	10Ω~1M Ω	1A	50mΩ MAX	-55°C~ +125°C

厚膜排列電阻器 (RCN) 電氣特性

型號	額定 功率 at 70°C	最大 工作 電壓	最大 負載 電壓	T.C.R. (ppm/°C)	阻值範圍	端子 數量	電阻 數量	使用 溫度範圍
					J(±5%) E-12			
RCN06-10R RCN06-10S	1/16W	50V	100V	±200	10Ω~1MΩ	10	8	-55°C~+125°C





環境特性

厚膜 (FCR、RCA、RCN) 環境特性

規格	標準	測試方法
直流阻抗 DC Resistance	J: $\pm 5\%$, F: $\pm 1\%$	JIS C 5202 5.1
溫度係數 (TCR)	J: $\pm 200\text{ppm}/^\circ\text{C}$ F: $\pm 100\text{ppm}/^\circ\text{C}$	JIS C 5202 5.2 / IEC 115-1 4.8.4.2 T1 T2 測試溫度: $25^\circ\text{C} \rightarrow -55^\circ\text{C}$ $25^\circ\text{C} \rightarrow -55^\circ\text{C}$
短時間過負荷	J: $\Delta R \leq \pm (2\% + 0.1\Omega)$ F: $\Delta R \leq \pm (1\% + 0.05\Omega)$	JIS C 5202 5.5 / IEC 115-1 4.13 2.5 x 額定電壓 (最大過載電壓) 5 秒
耐焊溫度	J: $\Delta R \leq \pm (1\% + 0.1\Omega)$ F: $\Delta R \leq \pm (0.5\% + 0.05\Omega)$ 無機械損壞	JIS C 5202 6.4 / IEC 115-1 4.18 With $260 \pm 5^\circ\text{C}$ for 10 ± 1 sec.
焊接性	超過 95% 的端子 必須覆蓋焊料	JIS C 5202 7.4 / IEC 115-1 4.17 浸入 $\pm 5^\circ\text{C}$ 焊錫爐，浸 2 ± 0.5 秒
溫度循環測試	J: $\Delta R \leq \pm (1\% + 0.1\Omega)$ F: $\Delta R \leq \pm (0.5\% + 0.05\Omega)$ 無機械損壞	JIS C 5202 7.4 / IEC 115-1 4.19 Repeat 5 cycles as follow -55°C (30 分鐘) $+25^\circ\text{C}$ (10~15 分鐘) $+125^\circ\text{C}$ (30 分鐘) $+25^\circ\text{C}$ (10~15 分鐘)
強度測試	$\Delta R \leq \pm (0.5\% + 0.05\Omega)$ 無機械損壞	JIS C 5202 6.1 500g for 10 秒
負載壽命	J: $\Delta R \leq \pm (3\% + 0.1\Omega)$ F: $\Delta R \leq \pm (1\% + 0.05\Omega)$	JIS C 5202 7.10 / IEC 115-1 4.25.1 1000+48/-0 小時後電阻值變化 (1.5 小時開, 0.5 小時關) 於 RCWV 或 最大值。 保持元件於 $70 \pm 3^\circ$ 烤箱中
耐濕性	J: $\Delta R \leq \pm (3\% + 0.1\Omega)$ F: $\Delta R \leq \pm (1\% + 0.05\Omega)$	JIS C 5202 7.9 / IEC 115-1 4.24.2 保持元件的溫度 $40 \pm 2^\circ\text{C}$ 及 90~95% RH 額定功率施加電壓。 循環，1.5 小時開，0.5 小時關，1000+48/-0 小時後， 測量電阻值。
斷續過負荷	$\Delta R \leq \pm (5\% + 0.1\Omega)$ 無機械損壞	JIS C 5202 5.8 2.5x 額定電壓 (最大過載電壓)， 1 秒 ON，25 秒 OFF，測試 10,000 個循環

阻值標示

厚膜 (FCR、RCA、RCN) 系列阻值標示

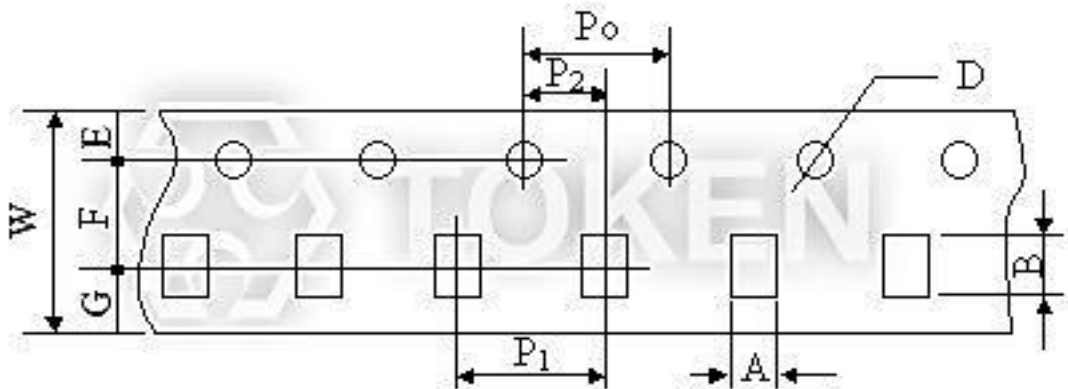
 <p>124</p>	 <p>1542</p>	 <p>02C</p>	 <p>15E</p>
<p>3 digit marking for E24 (J) 100 ~ 10Ω 122 ~ 1.2KΩ 473 ~ 47KΩ 105 ~ 1MΩ</p>	<p>4 digit marking for E96 (F) 22R1 ~ 22.1Ω 1020 ~ 102Ω 1542 ~ 15.4KΩ</p>	<p>3 digit marking for E96 (F) 02C $102 \times 10^2 = 10.2K\Omega$</p>	<p>15E $140 \times 10^4 = 1.4M\Omega$</p>

厚膜 (FCR、RCA、RCN) 阻值標示

捲帶尺寸

厚膜 (FCR、RCA、RCN) 系列捲帶尺寸 (單位:mm)

規格	A	B	W	F	E	P ₁	P ₂	P ₀	D	G
FCR03	1.10±0.20	1.90±0.20	8.0±0.3	3.50±0.05	1.75±0.10	4.0±0.1	2.00±0.05	4.0±0.1	1.5±0.1	2.75
FCR05	1.65±0.20	2.45±0.20	8.0±0.3	3.50±0.05	1.75±0.10	4.0±0.1	2.00±0.05	4.0±0.1	1.5±0.1	2.75
FCR06	2.00 ^{+0.10} _{-0.15}	3.57 ^{+0.10} _{-0.15}	8.0±0.3	3.50±0.05	1.75±0.10	4.0±0.1	2.00±0.05	4.0±0.1	1.5±0.1	2.75

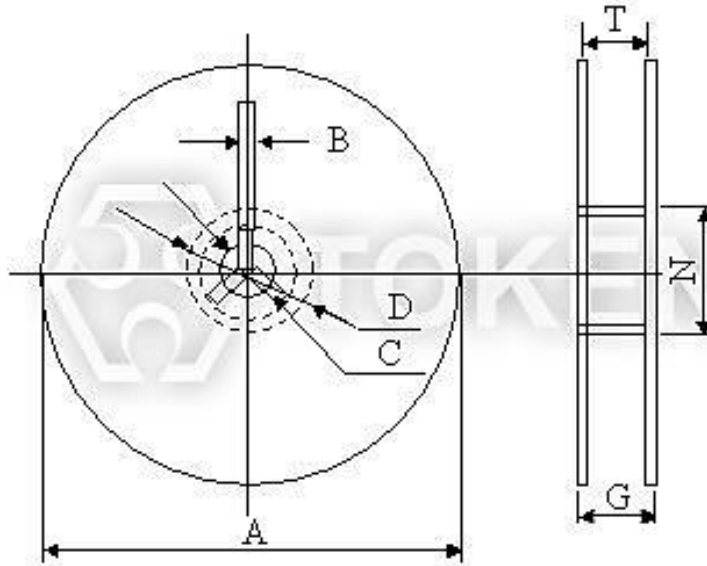


厚膜 (FCR、RCA、RCN) 捲帶尺寸

捲盤包裝

厚膜 (FCR、RCA、RCN) 捲盤尺寸 (單位:mm)

符號	A	B	C	D	G	N	T
Dimension 尺寸 (mm)	178 ± 2.0	20 ± 0.5	13.0 ± 0.5	20 min.	100 ± 1.5	80.0 ± 0.5	14.9 max.



厚膜 (FCR、RCA、RCN) 捲盤尺寸

料號標示

厚膜貼片電阻器 (FCR) 料號標識

FCR	03		100			J	TR		
型號	尺寸 (單位: mm)		公稱阻值			精度公差 (%)		包裝方式	
FCR	03	1.60×0.80mm	貼片 元件	3-Digit	E24 系列 EX 10Ω=100 47Ω=470	F	±1%	TR	編帶 卷裝
	05	2.00×1.25mm				4-Digit	E96 系列 EX 10.2Ω=10R2 10KΩ=1002		
	06	3.10×1.55mm		零歐姆				000	

貼片排列電阻器(RCA) 料號標識

RCA	03		-	4	D	101		J	TR			
型號	尺寸 (單位: mm)			端子 數目	電極結 構	公稱阻值		精度公差 (%)		包裝方式		
RCA	03	3.20×1.60mm		4	4 circuits	貼片 元件	3-Digit	E24 系列 EX 10Ω=100 47Ω=470	F	±1%	TR	編帶 卷裝
							4-Digit	E96 系列 EX 10.2Ω=10R2 10KΩ=1002	G	±2%		
							零 歐 姆	000		J	±5%	P

貼片網絡電阻器 (RCN) 料號標識

RCN	06		-	10	R	103		J	TR		
型號	尺寸 (單位: mm)			端子 數目	電路 架構	公稱阻值		精度公差 (%)		包裝方式	
RCN	06	6.40×3.10mm		10	R circuit	3-Digit	E12 系列 EX 10Ω=100 100Ω=101	J	±5%	TR	編帶 卷裝
					S circuit			零歐姆		000	

概述及相關說明

德鍵 - 薄膜貼片電阻增加強大的新選項

德鍵電子多種多樣的表面貼裝電阻，採用高鋁陶瓷或矽基片，及超精密可靠的鎳鉻合金電阻元件。提供了業界最全面的精密薄膜技術的分立元件，網絡，和應用於儀器儀表的集成無源元件，汽車電子，通訊系統和便攜式電子產品應用。

德鍵已擴大鎳鉻合金薄膜貼片電阻的生產範圍，以因應市場需求，提高精度和穩定性。德鍵提供精密量測和高精度儀器，和電壓調節整個工業的解決方案；於軍事和醫療監測設備設計領域，提供了耐濕度性卓越的貼片電阻。

德鍵 - 厚膜貼片降低成本的精密電阻

德鍵電子開發厚膜/薄膜晶片電阻技術，廣泛應用於電子電路，電源；測試與測量，工業電子，電信，音頻電路，汽車控制系統，照明控制，醫療電子設備；工業設備及控制系統應用。除此之外，德鍵電子成熟的厚膜技術，提供多樣化的標準低阻電阻，供電流檢測產品的電池和終端接口管理。德鍵採用最好的阻抗油墨和嚴密的製程控制生產精確高性能的芯片。

德鍵 - 低阻貼片電阻尺寸更小、功耗更少

現今的電子設備正在變得越來越小。因此，設計人員正面對更多的表面貼裝元件，不僅用於新的設計，還設計了大型軸式和其他引腳電阻。大多數情況下，這是一個簡單的任務，一些電阻器製造商提供貼片電阻以配合引腳型電阻元件。然而，在某些情況下，由於功率或脈衝的設計要求，這已是不可能的任務。這一要求，特別是對脈衝承受能力不斷要求加大，需要保護現代靈感的電子系統。



薄膜抗蝕高精密 貼片電阻器 (PR)

產品簡介

抗蝕系列防潮貼片電阻 (PR) 適合高濕度精密應用。

特性:

- 最小公差精度 $\pm 0.1\%$
- 寬廣阻值範圍 $10\ \Omega \sim 1.5\text{Meg}\ \Omega$
- 最低溫度係數 $\pm 25\ \text{PPM}/^\circ\text{C}$
- 特殊抗酸抗溼的鎳鉻 NiCr 皮膜
- 長期穩定的使用壽命和與先進薄膜技術
- Ta2N 展示了防腐蝕特性

應用:

- 汽車
- 戶外電子應用
- 高端多媒體電子
- 自動化設備控制器
- 高端計算機，工業設備
- 汽車，醫療設備，通訊設備

德鍵電子增加了防腐精密芯片電阻器新產品，採用特殊抗酸、抗溼的鎳鉻皮膜，高精密，穩定性佳，具有低溫度系數 TCR，散熱性好的特性，消除了典型片式鎳鉻電阻器常見的濕度問題。德鍵低價格的 (PR) 系列是替代稀少且昂貴的氮化鉍片式電阻的理想片式元件。

抗蝕精密片式電阻 (PR) 系列，採用一種特殊的鈍化層引入了鎳鉻合金電阻元件之間，加以高純度氧化鋁基底和環氧樹脂塗層，在最惡劣的潮濕環境中，確保性能穩定，使用壽命長。

在美軍軍規 MIL-STD-202F 濕度測試中，(PR) 系列表現出良好的穩定性，1000 小時壽命試驗後，阻值並沒隨著時間的推移，出現重大飄移變化。傳統的片式鎳鉻薄膜電阻，應用在潮濕或高濕度環境中，經常出現了腐蝕問題。針對這些產品應用，長時間的濕度測試，成為產品在使用設計上不可缺少的一部分。

德鍵 (PR) 系列提供齊全工業標準尺寸 0402、0603、0805、1206、2010、到 2512 和寬廣阻值範圍從 $10\ \Omega$ 到 $1.5\text{M}\ \Omega$ ，緊密的精度公差小至 $\pm 0.10\%$ ，最低溫度係數 TCR 可達 $25\text{ppm}/^\circ\text{C}$ 。可操作的溫度範圍為 -55°C to $+155^\circ\text{C}$ 。德鍵 (PR) 芯片電阻器還提供了卓越的電氣和環境性能穩定性，是精密儀器設備應用的首選。

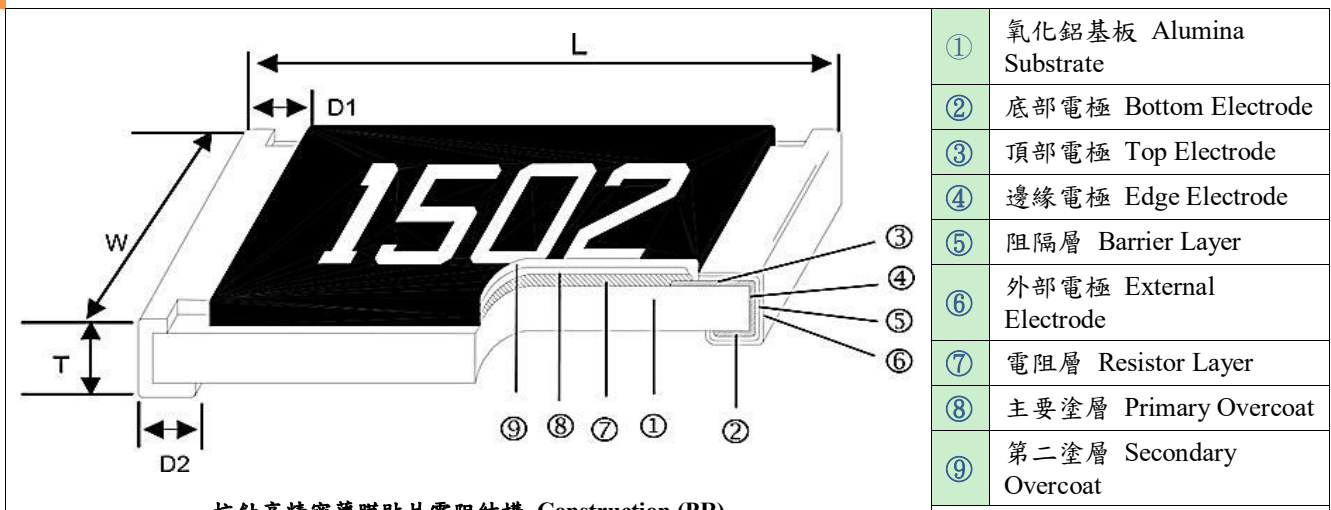
標準卷帶包裝為 4Kpc，5Kpc 和 10Kpc 數量取決於零件尺寸。大多數尺寸和電阻值備有現貨，支援打開短缺，快速發貨，使德鍵 (PR) 系列成為您最佳的選擇。價格隨尺寸大小，公差容寬，溫度係數和數量不同而變化。

德鍵 (PR) 貼片系列符合 RoHS 無鉛標準。請與我們的銷售代表聯繫。如果您想了解最新詳細規格，機械特性或電氣特性等更多產品信息，請登陸我們的官方網站“[德鍵電子貼片電阻器](http://www.token.com.tw)”。



尺寸結構

抗蝕高精密薄膜貼片尺寸結構 (PR)



抗蝕高精密薄膜貼片電阻結構 Construction (PR)

品名	L (Unit: mm)	W (Unit: mm)	T (Unit: mm)	D1 (Unit: mm)	D2 (Unit: mm)	重量 (g)/1000pcs
PR02 (0402)	1.00±0.05	0.50±0.05	0.35±0.05	0.20±0.10	0.20±0.10	0.55
PR03 (0603)	1.55±0.10	0.80±0.10	0.45±0.10	0.30±0.20	0.30±0.20	1.85
PR05 (0805)	2.00±0.15	1.25±0.15	0.55±0.10	0.35±0.20	0.40±0.25	4.76
PR06 (1206)	3.05±0.15	1.55±0.15	0.55±0.10	0.42±0.20	0.35±0.25	9.11
PR10 (2010)	4.90±0.15	2.40±0.15	0.55±0.10	0.60±0.30	0.50±0.25	23.82
PR12 (2512)	6.30±0.15	3.10±0.15	0.55±0.10	0.60±0.30	0.50±0.25	38.46

電氣規格

標準型電氣規格 (PR)

品名	額定功率 at 70°C	使用 溫度	最大 工作電壓	最大 負載電壓	精度公差 %	阻值範圍	溫度系數 PPM/°C
PR02 (0402)	1/16W	-55~+155°C	25V	50V	±0.1, ±0.25, ±0.5	49.9Ω~12KΩ	±15
						24.9Ω~24.9KΩ	±25, ±50
PR03 (0603)	1/16W	-55~+155°C	50V	100V	±0.1, ±0.25, ±0.5	24.9Ω~332KΩ	±15, ±25, ±50
PR05 (0805)	1/10W	-55~+155°C	100V	200V	±0.1, ±0.25, ±0.5	10Ω~1MΩ	±15, ±25, ±50
PR06 (1206)	1/8W	-55~+155°C	150V	300V	±0.1, ±0.25, ±0.5	10Ω~1MΩ	±15, ±25, ±50
PR10 (2010)	1/4W	-55~+155°C	150V	300V	±0.1, ±0.25, ±0.5	24.9Ω~1MΩ	±15
						10Ω~1.5MΩ	±25, ±50
PR12 (2512)	1/2W	-55~+155°C	150V	300V	±0.1, ±0.25, ±0.5	24.9Ω~1MΩ	±15
						10Ω~1.5MΩ	±25, ±50

- 工作電壓= $\sqrt{P * R}$, 或上表格中所列相對最大工作電壓, 兩數取其低者。
- 負載電壓= $2.5 * \sqrt{P * R}$, 或上表格中所列相對最大負載電壓, 兩數取其低者。
- 低阻值範圍:(1~10)Ω。規格外參數, 可與德鍵洽談。

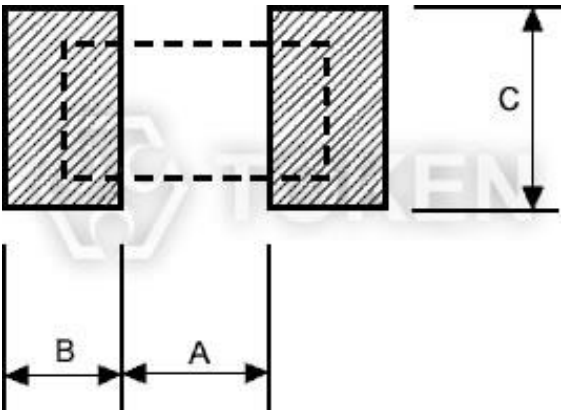
高功率型電氣規格 (PR)

品名	額定功率 at 70°C	使用溫度	最大工作 電壓	最大負載 電壓	精度公差 %	阻值範圍	溫度系數 PPM/°C
PR03 (0603)	1/10W	-55~+155°C	75V	150V	±0.1, ±0.25, ±0.5	24.9Ω~220KΩ	±15, ±25, ±50
PR05 (0805)	1/8W	-55~+155°C	150V	300V	±0.1, ±0.25, ±0.5	24.9Ω~680KΩ	±15, ±25, ±50
PR06 (1206)	1/4W	-55~+155°C	200V	400V	±0.1, ±0.25, ±0.5	24.9Ω~1MΩ	±15, ±25, ±50

- 工作電壓= $\sqrt{P * R}$, 或上表格中所列相對最大工作電壓, 兩數取其低者。
- 負載電壓= $2.5 * \sqrt{P * R}$, 或上表格中所列相對最大負載電壓, 兩數取其低者。
- 低阻值範圍:(1~10)Ω。規格外參數, 可與德鍵洽談。

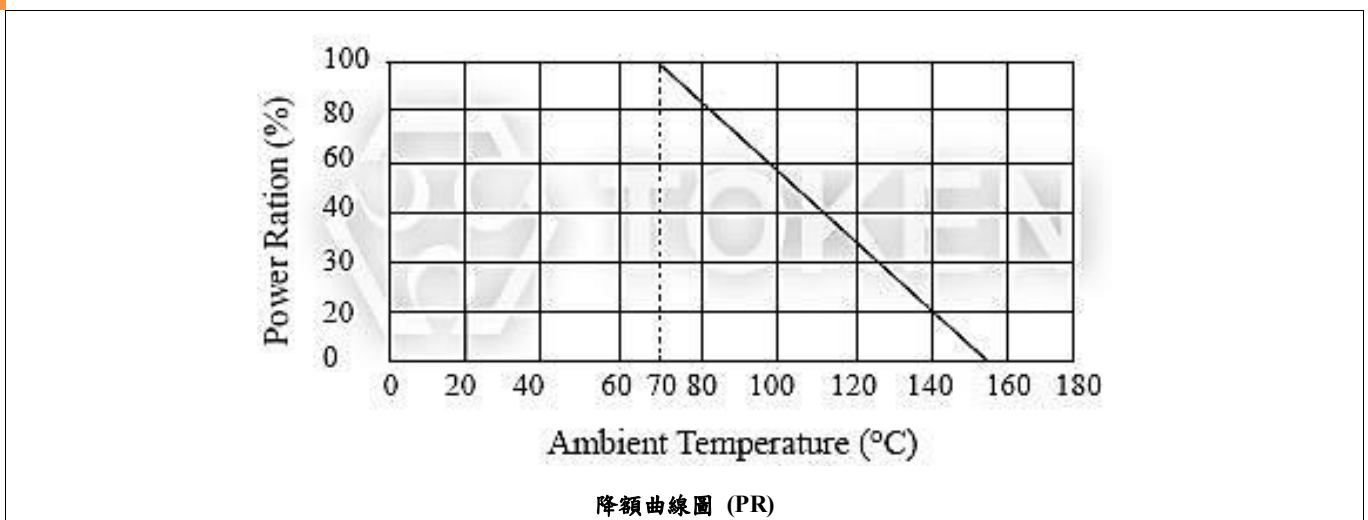
使用建議

建議使用焊接區 (PR)

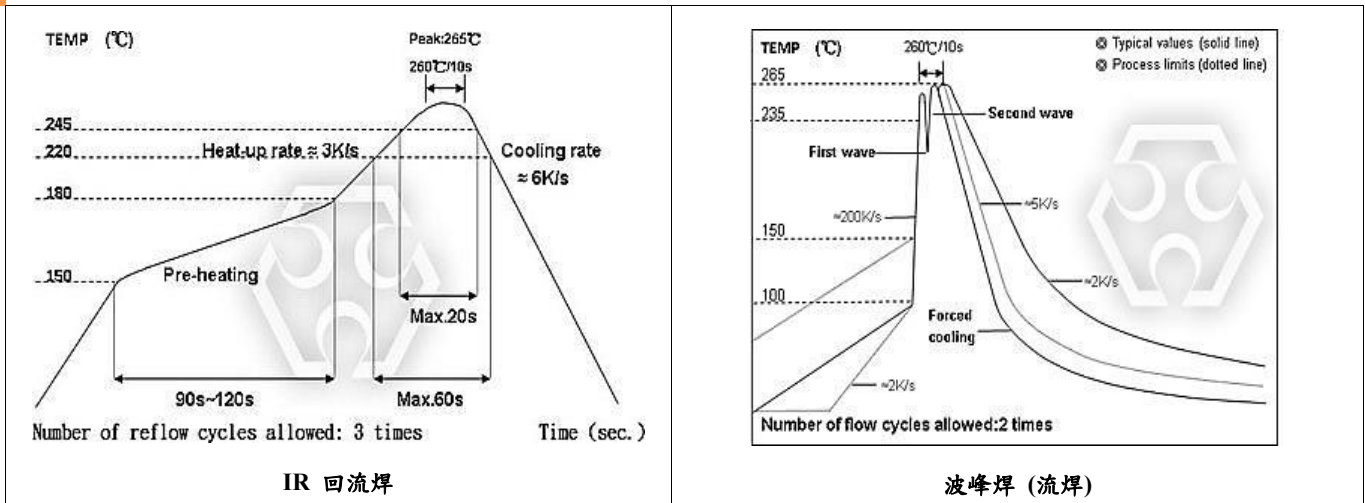
	品名	A(mm)	B(mm)	C(mm)
	PR02 (0402)	0.50	0.50	0.60±0.2
	PR03 (0603)	0.80	1.00	0.90±0.2
	PR05 (0805)	1.00	1.00	1.35±0.2
	PR06 (1206)	2.00	1.15	1.70±0.2
	PR10 (2010)	3.60	1.40	2.50±0.2
	PR12 (2512)	4.90	1.60	3.10±0.2

建議使用焊接區 (PR)

降額曲線圖 (PR)



焊接條件 (PR)



- (1) 回流焊在最高溫度點的時間(260°C)：10s;
- (2) 波峰焊在最高溫度點的時間(260°C)：10s;
- (3) 烙鐵在最高溫度點的時間(410°C)：5s;

電氣特性

電氣特性測試 (PR)

測試項目	規格		測試方法
	Size 0603/0805/1206/2010/2512	Size 0402	
短時間過負荷 Short Time Overload	≤ ±0.02%	≤ ±0.1%	JIS-C-5201-1 5.5 RCWV*2.5 或最大過負荷電壓 2 秒鐘。
熱沖擊 Thermal Shock	≤ ±0.02%	≤ ±0.1%	MIL-STD-202F Method 107G -55°C~125°C, 100 次循環。
負載壽命 (Endurance)	≤ ±0.05%	≤ ±0.25%	MIL-STD-202F Method 108A RCWV, 70°C, 1.5 小時開, 0.5 小時關, 共 1000 小時。
耐溼 (穩定狀況下) (Damp Heat with Load)	≤ ±0.05%	≤ ±0.5%	MIL-STD-202F Method 103B 40±2°C, 90~95%RH, RCWV 1.5 小時開, 0.5 小時關, 共 1000 小時。
耐乾熱性 Resistance to Dry Heat	≤ ±0.05%	≤ ±0.5%	JIS-C-5202-7.2 1000 hours @ +155°C 無負載。
抗焊溫度 Resistance to Soldering Heat	≤ ±0.02%	≤ ±0.1%	MIL-STD-202F Method 210E 260±5°C, 10±1 秒鐘。
可焊性 Solderability	覆蓋面最少 95%		MIL-STD-202F Method 208H 245°C±5°C, 3±0.5(sec)

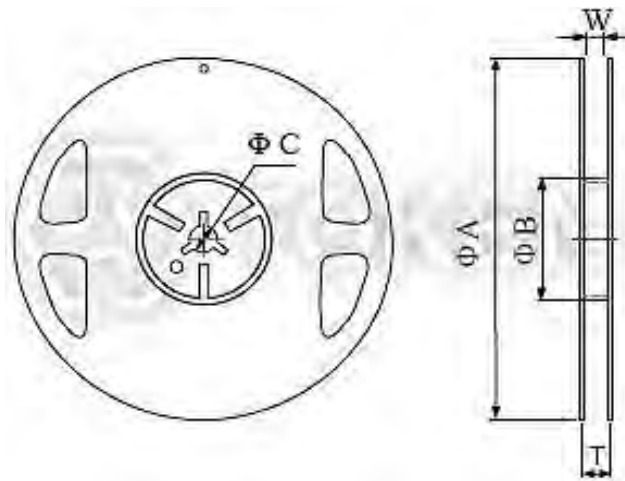
- 額定工作電壓 (RCWV) = $\sqrt{\text{額定功率} \times \text{阻值} (\Omega)}$ 或最大工作電壓兩數取其低;
- 儲存溫度: 15~28°C; 濕度 < 80%RH;



包裝規格

包裝數量及卷裝規格 (PR)

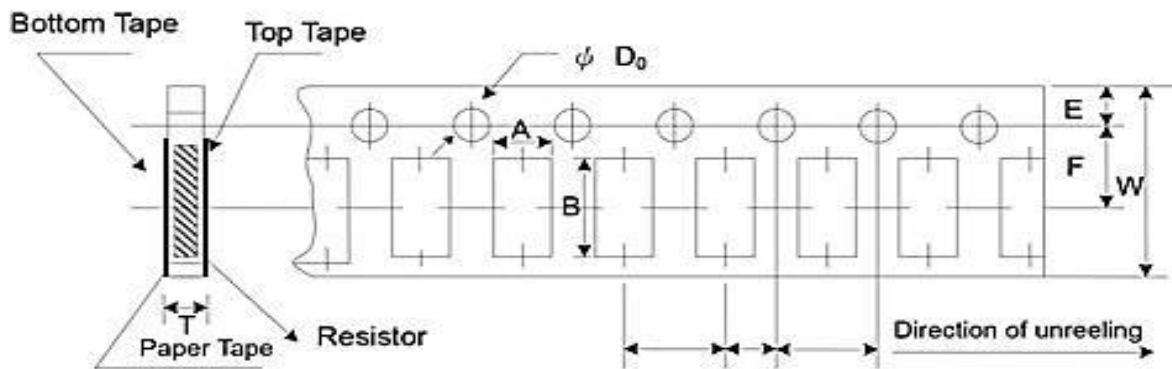
品名	ΦA (Unit:mm)	ΦB (Unit:mm)	ΦC (Unit:mm)	W (Unit:mm)	T (Unit:mm)	紙帶 (PCS)	模壓帶 (PCS)
PR02(0402)	178.0±1.0	60.0±1.0	13.5±0.7	9.5±1.0	11.5±1.0	10,000	-
PR03(0603)	178.0±1.0	60.0±1.0	13.5±0.7	9.5±1.0	11.5±1.0	5,000	-
PR05(0805)	178.0±1.0	60.0±1.0	13.5±0.7	9.5±1.0	11.5±1.0	5,000	-
PR06(1206)	178.0±1.0	60.0±1.0	13.5±0.7	9.5±1.0	11.5±1.0	5,000	-
PR10(2010)	178.0±1.0	60.0±1.0	13.5±0.7	13.5±1.0	15.5±1.0	-	4,000
PR12(2512)	178.0±1.0	60.0±1.0	13.5±0.7	13.5±1.0	15.5±1.0	-	4,000



包裝數量及卷裝規格 (PR)

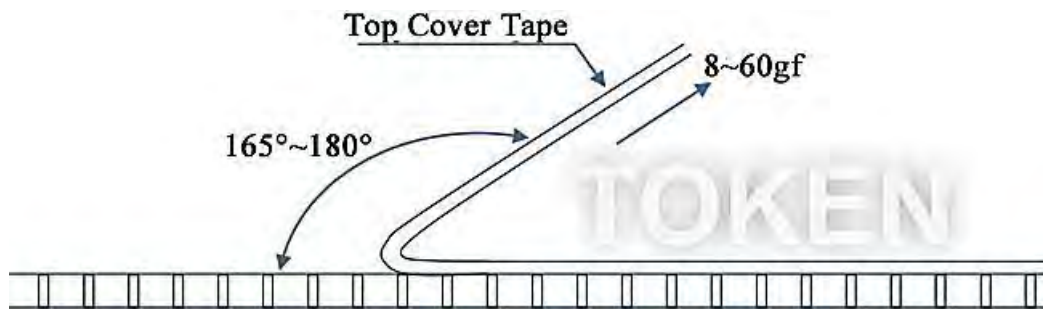
紙帶規格 (PR)

Codes	A (mm)	B (mm)	W (mm)	E (mm)	F (mm)	P ₀ (mm)	P ₁ (mm)	P ₂ (mm)	ΦD ₀ (mm)	T (mm)
PR02	0.70±0.05	1.16±0.05	8.00±0.10	1.75±0.05	3.5±0.05	4.00±0.10	2.00±0.05	2.00±0.05	1.55±0.05	0.40±0.03
PR03	1.10±0.05	1.90±0.05	8.00±0.10	1.75±0.05	3.5±0.05	4.00±0.10	4.00±0.10	2.00±0.05	1.55±0.05	0.60±0.03
PR05	1.60±0.05	2.37±0.05	8.00±0.10	1.75±0.05	3.5±0.05	4.00±0.10	4.00±0.10	2.00±0.05	1.55±0.05	0.75±0.05
PR06	2.00±0.05	3.55±0.05	8.00±0.10	1.75±0.05	3.5±0.05	4.00±0.10	4.00±0.10	2.00±0.05	1.55±0.05	0.75±0.05



紙帶規格 (PR)

紙帶剝離測試 (PR)

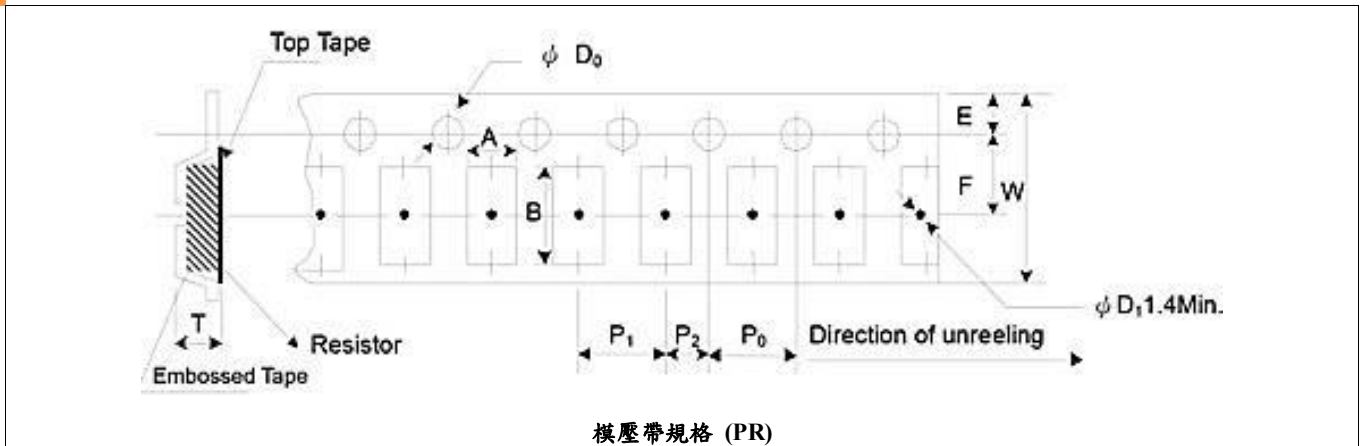


紙帶剝離測試

- (1) 頂蓋膠帶剝離力。
- (2) 剝離力速度 $\pm 300\text{mm}/\text{min} \pm 5\%$ 。
- (3) 頂蓋膠帶剝離力應為 8gf to 60gf。

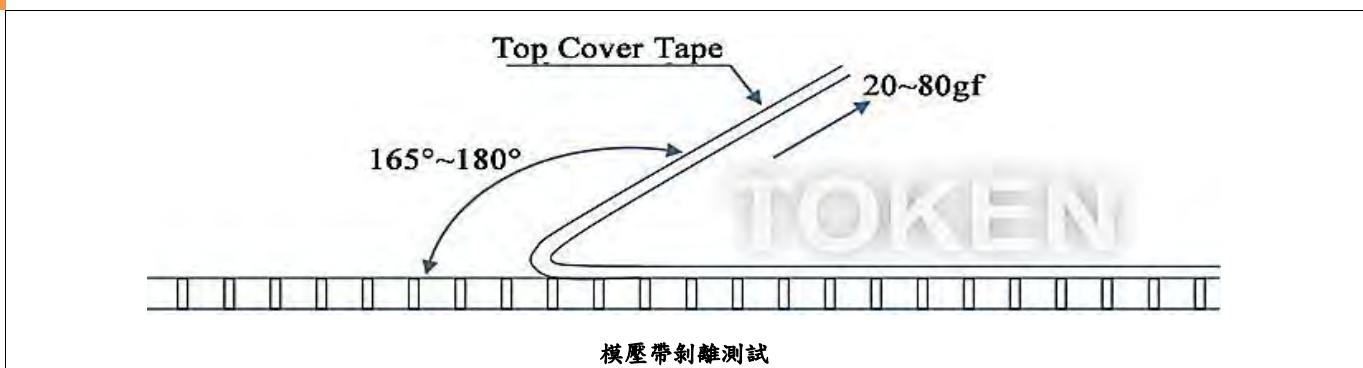


模壓帶規格 (PR)



Codes	A (mm)	B (mm)	W (mm)	E (mm)	F (mm)	P ₀ (mm)	P ₁ (mm)	P ₂ (mm)	ΦD ₀ (mm)	T (mm)
PR10	2.85±0.10	5.45±0.10	12.0±0.10	1.75±0.10	5.5±0.05	4.00±0.05	4.00±0.10	2.00±0.05	1.50±0.10	1.00±0.20
PR12	3.40±0.10	6.65±0.10	12.0±0.10	1.75±0.10	5.5±0.05	4.00±0.05	4.00±0.10	2.00±0.05	1.50±0.10	1.00±0.20

模壓帶剝離測試 (PR)



- (1) 頂蓋膠帶剝離力。
- (2) 剝離力速度 $\geq 300\text{mm}/\text{min} \pm 5\%$ 。
- (3) 頂蓋膠帶剝離力應為 20gf to 80gf.

料號標示

料號標示 (PR)

PR	02			D	TR	C3	1002					
型號	尺寸 (L×W) (mm)			精度公差 (%)	包裝方式		溫度系數 (ppm/°C)		阻值 (Ω)		標示	
	02	1.00×0.50mm	EIA0402		B	±0.10%	P	散裝	C3	±25	1000	100Ω
	03	1.60×0.80mm	EIA0603	C	±0.25%	TR					編帶卷裝	C2
	05	2.00×1.25mm	EIA0805	D	±0.50%		1002	10000Ω	N	無標示		
	06	3.00×1.50mm	EIA1206			4992	49900Ω					
	10	4.90×2.40mm	EIA2010			1003	100KΩ					
	12	6.30×3.10mm	EIA2512			1004	1MΩ					
										1005	10MΩ	

0805~2512 4 位範例 標示

阻值	100Ω	2.2KΩ	10KΩ	49.9KΩ	100KΩ	1MΩ
標示	1000	2201	1002	4992	1003	1004

0603: 3 位標示 E24 公稱值表

E24 code	10	11	12	13	15	16	18	20	22	24	27	30	33	36	39	43	47	51	56	62	68	75	82	91
----------	----	----	----	----	----	----	----	----	----	----	----	----	----	----	----	----	----	----	----	----	----	----	----	----

- 範例: 101=100Ω 102=1KΩ 第一位數和第二位數是 E24 Code, 第三位碼是 10^{**}。
- 0603 精度公差 1%: 阻值 3 位數列於 E96 表 (E96 為高精度電阻係數, E24 系列除外)
- 電阻係數範例: 13C=13K3Ω; 68B=4K99Ω; 68X=49.9Ω

標示表 E96 公稱值表

code	02	03	04	06	07	08	09	10	11	13	14	15	16	17	19	20	21	22	23	24	25	26	27
E96	102	103	107	113	115	118	121	124	127	133	137	140	143	147	154	158	162	165	169	174	178	182	187
code	28	29	31	32	33	34	35	36	37	38	39	40	41	42	43	44	45	46	47	48	49	50	51
E96	191	196	205	210	215	221	226	232	237	243	249	255	261	267	274	280	287	294	301	309	316	324	332
code	52	53	54	55	56	57	58	59	60	61	62	63	64	65	66	67	68	69	70	71	72	73	74
E96	340	348	357	365	374	383	392	402	412	422	432	442	453	464	475	487	499	511	523	536	549	562	576
code	75	76	77	78	79	80	81	82	83	84	86	87	88	89	90	91	92	93	94	95	96		
E96	590	604	619	634	649	665	681	698	715	732	768	787	806	825	845	866	887	909	931	953	976		

乘數 E96 標示係數表

Code	A	B	C	D	E	F	X	Y
Multiplier	10 ⁰	10 ¹	10 ²	10 ³	10 ⁴	10 ⁵	10 ⁻¹	10 ⁻²

概述及相關說明

德鍵 - 薄膜貼片電阻增加強大的新選項

德鍵電子多種多樣的表面貼裝電阻，採用高鋁陶瓷或矽基片，及超精密可靠的鎳鉻合金電阻元件。提供了業界最全面的精密薄膜技術的分立元件，網絡，和應用於儀器儀表的集成無源元件，汽車電子，通訊系統和便攜式電子產品應用。

德鍵已擴大鎳鉻合金薄膜貼片電阻的生產範圍，以因應市場需求，提高精度和穩定性。德鍵提供精密量測和高精度儀器，和電壓調節整個工業的解決方案；於軍事和醫療監測設備設計領域，提供了耐濕度性卓越的貼片電阻。

德鍵 - 厚膜貼片降低成本的精密電阻

德鍵電子開發厚膜/薄膜晶片電阻技術，廣泛應用於電子電路，電源；測試與測量，工業電子，電信，音頻電路，汽車控制系統，照明控制，醫療電子設備；工業設備及控制系統應用。除此之外，德鍵電子成熟的厚膜技術，提供多樣化的標準低阻電阻，供電流檢測產品的電池和終端接口管理。德鍵採用最好的阻抗油墨和嚴密的製程控制生產精確高性能的芯片。

德鍵 - 低阻貼片電阻尺寸更小、功耗更少

現今的電子設備正在變得越來越小。因此，設計人員正面對更多的表面貼裝元件，不僅用於新的設計，還設計了大型軸式和其他引腳電阻。大多數情況下，這是一個簡單的任務，一些電阻器製造商提供貼片電阻以配合引腳型電阻元件。然而，在某些情況下，由於功率或脈衝的設計要求，這已是不可能的任務。這一要求，特別是對脈衝承受能力不斷要求加大，需要保護現代靈感的電子系統。



貼片耐沖擊 脈衝浪湧電阻器 (PWR)

產品簡介

德鍵耐脈衝貼片電阻 (PWR) 提供多百分之五十的功耗。

特性:

- 高額定功率
- 工作額定電壓增強型
- 公差精度從 $\pm 0.5\%$ - $\pm 5\%$
- 標準封裝尺寸 0603, 0805, 1206, 1210, 2010, 和 2512
- 優秀的耐浪湧及耐脈衝擊性能

應用:

- 電源供應器，診斷設備
- 工業控制，液晶視頻監視器
- 電機控制和線路，供電設備
- 便攜式電池充電器，醫療器械
- 儀表（測試/測量），電路保護裝置

由於電子設計工程師增加了設備的功率密度，相對需求小型化的表面貼裝單芯晶片電路保護的電阻器也增加了。德鍵電子開發的 (PWR) 片式系列電阻器，提供厚重模壓線繞電阻，或多芯片元件的經濟替代解決方案，同時也節省了電路板空間和製造成本。

為了滿足日益增長 (PWR) 系列耐沖擊電阻的需求，德鍵已開發了一系列的脈衝貼片電阻，改進耐沖擊貼片的額定功率，並降低表面安裝尺寸。(PWR) 系列片式電阻器比傳統的表面貼裝電阻，可多提供高達百分之五十或更高的額定功率 - 高達 1.5W 於標準的 2512 尺寸。

(PWR) 系列主要採用專有的功率薄膜材料和先進製造工藝組合，並提供四種標準尺寸 (0603, 0805, 1206, 1210, 2010 和 2512)，額定功率由 1/10W 到 1.5W，最大工作電壓從 100V 至 500V。阻值範圍從 10 Ω 到 20 M Ω ，且阻值公差精確至 0.5 個百分點。德鍵 (PWR) 系列符合有害物質限制及 RoHS 標準。

隨著額定功率的增加，(PWR) 系列電阻還具有高浪湧和高額定電壓，使它們在要求浪湧及脈衝環境中表現非常穩定的性能。(PWR) 芯片電阻系列，常指定使用於電源供應器，電路保護裝置，便攜式電池充電器，馬達控制和線路供電設備。

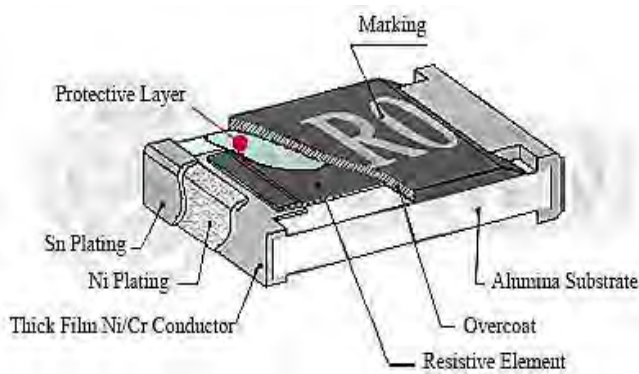
德鍵電子生產優異性能的耐脈衝貼片電阻 (PWR)，聯繫我們的銷售，或登陸我們的官方網站“[德鍵電子貼片電阻器](http://www.token.com.tw)”，以獲取更多產品新信息。



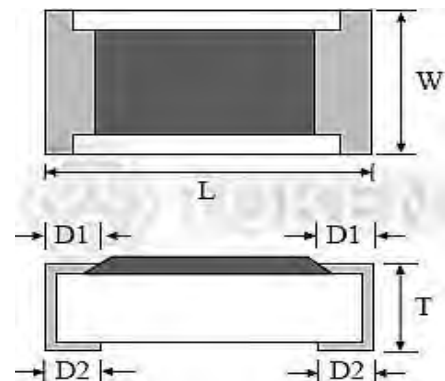
▶ 尺寸結構

耐沖擊貼片尺寸結構 (PWR)

品名	L (Unit: mm)	W (Unit: mm)	T (Unit: mm)	D1 (Unit: mm)	D2 (Unit: mm)	重量 (g)/1000pcs
PWR03 (0603)	1.60±0.10	0.80±0.10	0.45±0.10	0.30±0.20	0.30±0.20	2,042
PWR05 (0805)	2.00±0.10	1.25±0.10	0.50±0.10	0.35±0.20	0.40±0.25	4,368
PWR06 (1206)	3.10±0.10	1.55±0.10	0.55±0.10	0.50±0.25	0.50±0.20	8,947
PWR13 (1210)	3.10±0.10	2.60±0.15	0.55±0.10	0.50±0.25	0.50±0.20	15,959
PWR10 (2010)	5.00±0.10	2.50±0.15	0.55±0.10	0.60±0.25	0.50±0.20	24,241
PWR12 (2512)	6.35±0.10	3.10±0.15	0.55±0.10	0.60±0.25	0.50±0.20	39,448



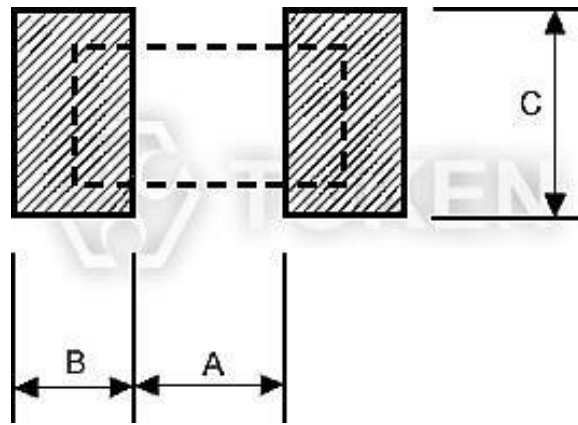
耐沖擊貼片尺寸結構 (PWR)



耐沖擊貼片尺寸 (PWR)

建議使用焊接區 (Unit: mm) (PWR)

品名	A (mm)	B (mm)	C (mm)
PWR03 (0603)	0.90	0.60	0.90
PWR05 (0805)	1.20	0.70	1.30
PWR06 (1206)	2.00	0.90	1.60
PWR13 (1210)	2.00	0.90	2.80
PWR10 (2010)	3.80	0.90	2.80
PWR12 (2512)	3.80	1.60	3.50



建議使用焊接區 (PWR)

電氣規格

標準電氣規格 (PWR)

品名	額定功率 at 70°C	工作溫度範圍	最大工作電壓	最大負載電壓	精度公差 (%)	阻值範圍 (Ω)	溫度系數 PPM/°C
PWR03 (0603)	1/10W	-55 ~ +155°C	50V	100V	±0.5%	10Ω~294Ω	±200
					±1%, ±5%	1Ω~294Ω	±200
					±0.5%, ±1%, ±5%	300Ω~1MΩ	±100
PWR05 (0805)	1/8W	-55 ~ +155°C	150V	300V	±0.5%	10Ω~294Ω	±200
					±1%, ±5%	1Ω~294Ω	±200
					±0.5%, ±1%, ±5%	300Ω~20MΩ	±100
PWR06 (1206)	1/3W	-55 ~ +155°C	200V	400V	±0.5%	10Ω~20Ω	±200
					±1%, ±5%	1Ω~20Ω	±200
					±0.5%, ±1%, ±5%	20.5Ω~20MΩ	±100
PWR13 (1210)	1/2W	-55 ~ +155°C	200V	400V	±0.5%	10Ω~20Ω	±200
					±1%, ±5%	1Ω~20Ω	±200
					±0.5%, ±1%, ±5%	20.5Ω~20MΩ	±100
PWR10 (2010)	3/4W	-55 ~ +155°C	400V	800V	±0.5%	10Ω~20Ω	±200
					±1%, ±5%	1Ω~20Ω	±200
					±0.5%, ±1%, ±5%	20.5Ω~20MΩ	±100
PWR12 (2512)	1.5W	-55 ~ +155°C	500V	1000V	±0.5%	10Ω~20Ω	±200
					±1%, ±5%	1Ω~20Ω	±200
					±0.5%, ±1%, ±5%	20.5Ω~20MΩ	±100

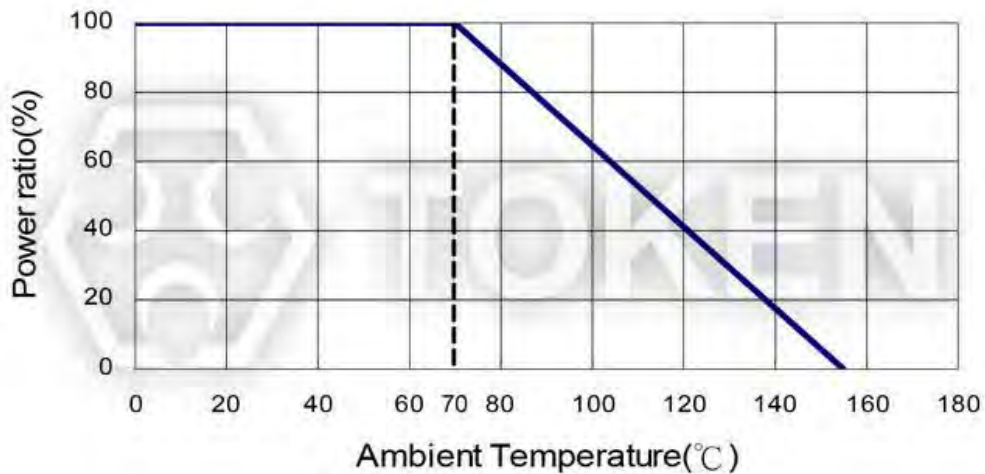
- 工作電壓= $\sqrt{P * R}$, 或上表格中所列相對最大工作電壓, 兩數取其低者。
- 負載電壓= $2.5 * \sqrt{P * R}$, 或上表格中所列相對最大負載電壓, 兩數取其低者。
- 低阻值範圍:(1~10)Ω。規格外參數, 可與德鍵洽談。

高功率型電氣規格 (PWR)

品名	額定功率 at 70°C	工作溫度 範圍	最大 工作電壓	最大 負載電壓	精度公差 (%)	阻值範圍 (Ω)	溫度系數 PPM/°C
PWR03 (0603)	1/8W, 1/5W	-55 ~ +155°C	50V	100V	±0.5%	10Ω~294Ω	±200
					±1%, ±5%	1Ω~294Ω	±200
					±0.5%, ±1%, ±5%	300Ω~1MΩ	±100
PWR05 (0805)	1/4W	-55 ~ +155°C	150V	300V	±0.5%	10Ω~294Ω	±200
					±1%, ±5%	1Ω~294Ω	±200
					±0.5%, ±1%, ±5%	300Ω~20MΩ	±100
PWR06 (1206)	1/2W	-55 ~ +155°C	200V	400V	±0.5%	10Ω~20Ω	±200
					±1%, ±5%	1Ω~20Ω	±200
					±0.5%, ±1%, ±5%	20.5Ω~20MΩ	±100
PWR10 (2010)	1W	-55 ~ +155°C	400V	800V	±0.5%	10Ω~20Ω	±200
					±1%, ±5%	1Ω~20Ω	±200
					±0.5%, ±1%, ±5%	20.5Ω~20MΩ	±100

- 工作電壓= $\sqrt{P * R}$, 或上表格中所列相對最大工作電壓, 兩數取其低者。
- 負載電壓= $2.5 * \sqrt{P * R}$, 或上表格中所列相對最大負載電壓, 兩數取其低者。
- 低阻值範圍:(1~10)Ω。規格外參數, 可與德鍵洽談。

降額曲線圖



降額曲線圖 (PWR)

電氣特性

電氣特性測試 (PWR)

項目	規格	測試方法
短時間過負荷 Short Time Overload	±0.5%	JIS-C-5201-1 4.13 IEC-60115-1 4.13 RCWV*2.5 或最大過負荷電壓 5 秒鐘。
浸析測試 Leaching	個體浸析面積 ≥5% 整體浸析面積 ≥10%	JIS-C-5201-1 4.18 IEC-60068-2-58 8.2.1 -55°C~155°C, 5 循環。
溫度系數 Temperature Coefficient of Resistance	如規格	JIS-C-5201-1 4.8 IEC-60115-1 4.8 +25/-55/+25/+125/+25°C 參照條件。
持久測試 Load Life (Endurance)	±(1%+0.05Ω)	JIS-C-5201-1 4.25 IEC-60115-1 4.25.1 RCWV, 70°C, 最大工作電壓 1000 小時, 1.5 小時“開” 和 0.5 小時“關”。
耐溼 (穩定狀況下) Humidity (Steady State) Damp Heat with Load	±(0.5%+0.05Ω)	JIS-C-5201-1 4.24 IEC-60115-1 4.24 40±2°C, 90~95%RH, RCWV 1.5 小時開, 0.5 小時關, 共 1000 小時。
耐乾熱性 Resistance to Dry Heat	±0.5%	JIS-C-5202-7.2 96 hours @ +155°C 無負載。
低溫測試 Low Temperature Operation	±0.5%	JIS-C-5202-7.1 1 小時, -65°C 持續 45 分鐘 RCWV。
耐熱測試 Dry Heat	±(0.5%+0.05Ω)	JIS-C-5201-1 4.23 IEC-60115-1 4.23.2 at +155°C for 1000 小時。 2010, 2512 尺寸: 2mm; 其它尺寸: 3mm。
彎曲強度測試 Bending Strength	±(1%+0.05Ω)	JIS-C-5201-1 4.33 IEC-60115-1 4.33 彎曲 5 秒, 2010, 2512 尺寸: 2mm, 其它尺寸: 3mm。
耐焊接熱測試 Resistance to Soldering Heat	±(0.5%+0.05Ω)	JIS-C-5201-1 4.18 IEC-60115-1 4.18 260±5°C, 10±1 秒。
可焊性 Solderability	覆蓋面最少 95%	JIS-C-5201-1 4.17 IEC-60115-1 4.17 245°C±5°C for 3 秒。
耐電壓 Voltage Proof Dielectric Withstand Voltage	無擊穿或閃絡	JIS-C-5201-1 4.7 IEC-60115-1 4.7 1.42 倍最大工作電壓或額定功率兩數取其低 1 分鐘。
絕緣阻抗 Insulation Resistance	>10GΩ	JIS-C-5201-1 4.6 IEC-60115-1 4.6 最大過負載電壓 1 分鐘。

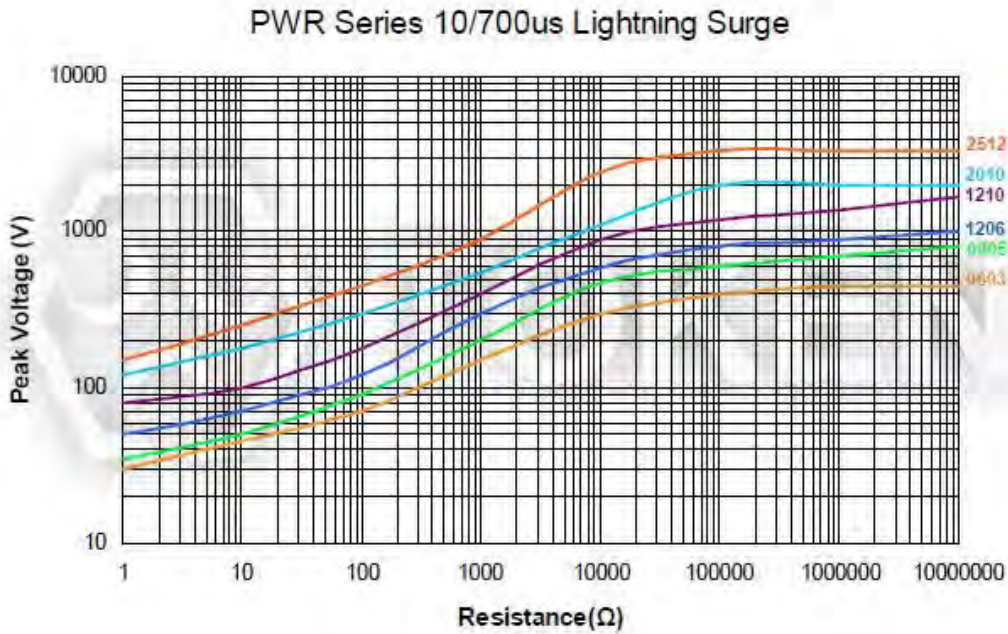
- 額定工作電壓 (RCWV) = $\sqrt{\text{額定功率} \times \text{阻值} (\Omega)}$ 或最大工作電壓兩數取其低;
- 儲存溫度: 15~28°C; 濕度 < 80%RH;

雷擊突波

貼片電阻耐雷擊突波測試 (PWR)



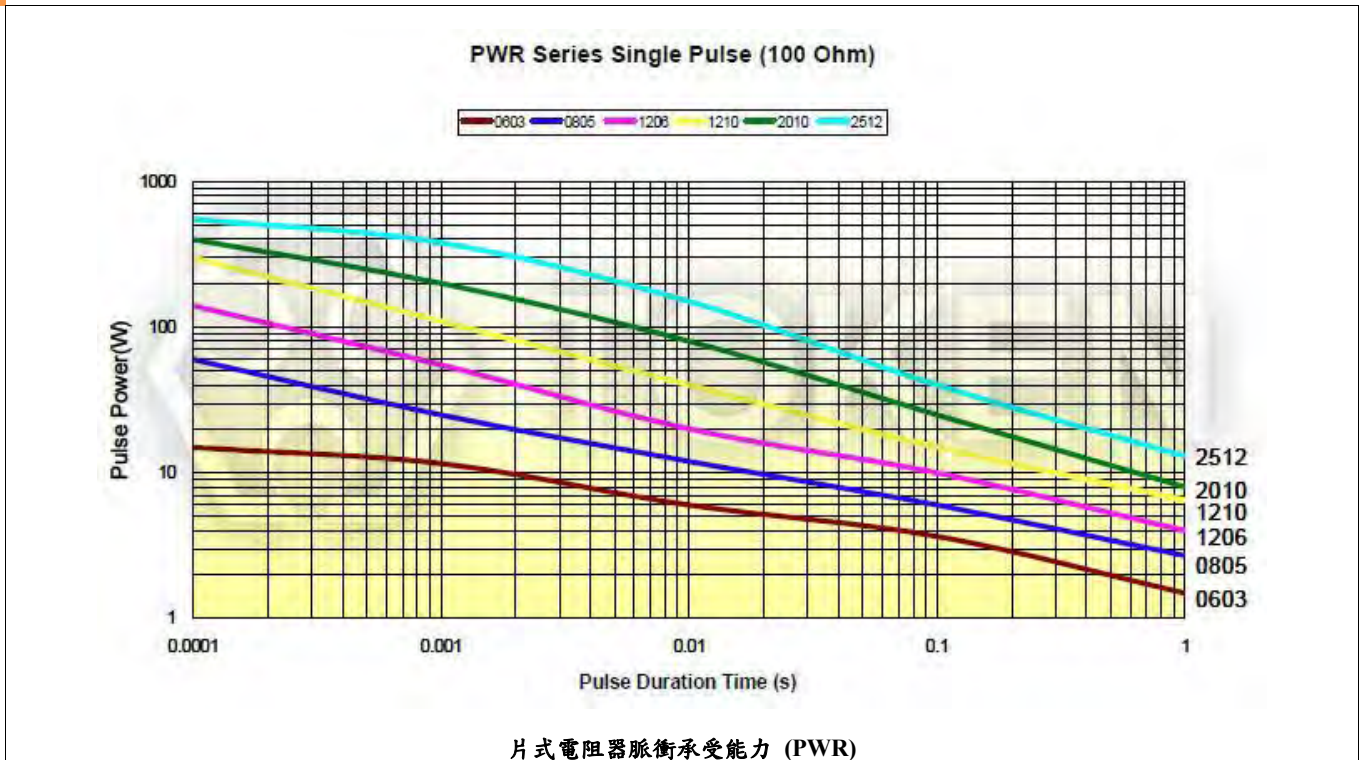
耐雷擊突波貼片電阻 1.2/50μs (PWR)



耐雷擊突波貼片電阻 10/700μs (PWR)

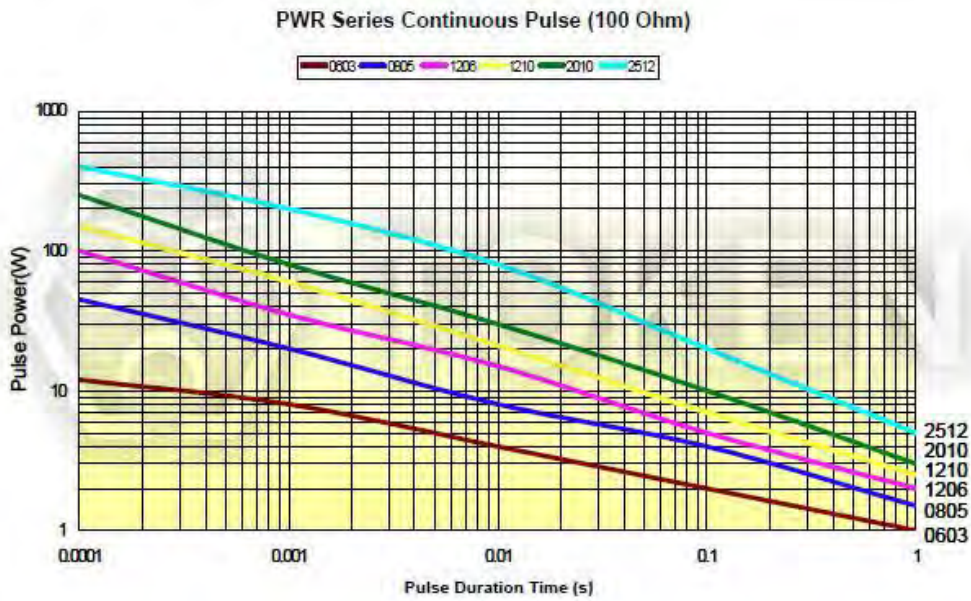
● Note: 符合 IEC 115-1 60 標準，使用 10/700μs 和 1.2/50μs 的脈衝波形測試耐脈衝片式電阻器 (PWR)。符合小於 1% 電阻值從初始值的移位的限度。

貼片電阻脈衝承受能力 (PWR)



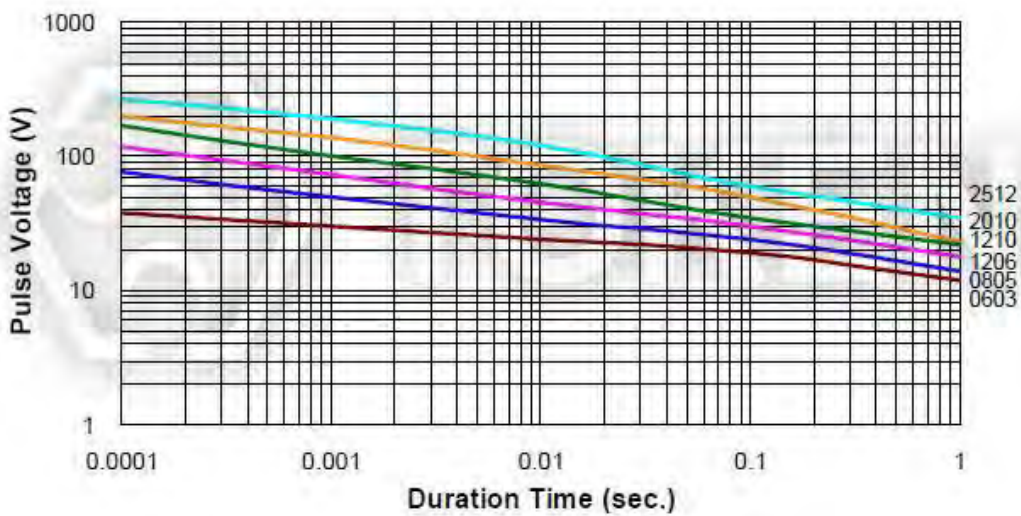
● Note: 單脈衝圖形是 50 脈衝矩形施加一分鐘的結果。施加功率受限於最大允許脈衝電壓圖。符合小於 1% 電阻值從初始值的移位的限度。

貼片電阻連續脈衝測試 (PWR)



貼片電阻連續脈衝測試 (PWR)

PWR Series Pulse Voltage(100 Ohm)



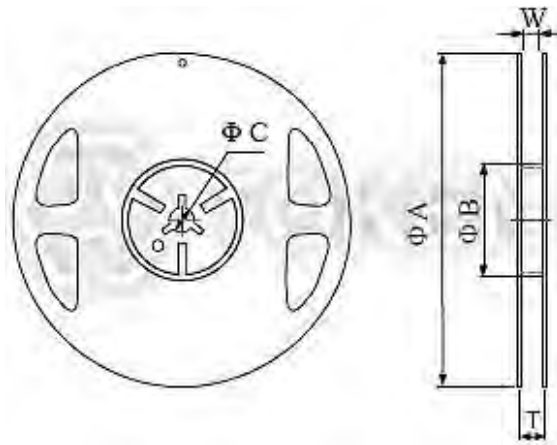
貼片電阻脈衝電壓 (PWR)

● Note: 調整重複矩形脈衝平均功率，使其功率等於 (PWR) 貼片電阻器額定功率 (at 70°C)，從而獲得的連續負載圖表。符合小於 1% 電阻值從初始值的移位的限度。

包裝規格

包裝數量及卷裝規格 (PWR)

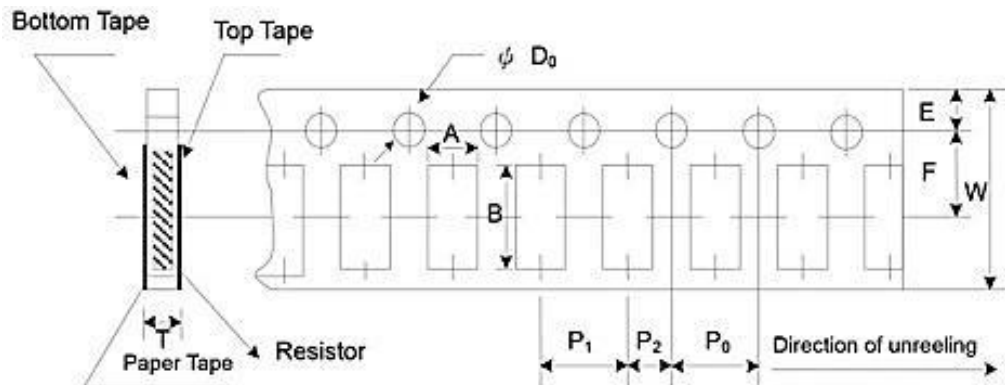
品名	包裝數量 (KPcs)	帶寬	卷軸直徑	ΦA (mm)	ΦB (mm)	ΦC (mm)	W (mm)	T (mm)	
PWR03 PWR05 PWR06 PWR13	紙帶	5K	8mm	7 inch	178.5±1.5	60+1/-0	13.0±0.2	9.0±0.5	12.5±0.5
10K		8mm	10 inch	254±1	100±0.5	13.0±0.2	9.0±0.5	13.5±0.5	
20K		8mm	13 inch	330±1	100±0.5	13.0±0.2	9.0±0.5	13.5±0.5	
PWR10 PWR12	模壓帶	4K	12mm	7 inch	178.5±1.5	60+1/-0	13.0±0.5	13.0±0.5	15.5±0.5
8K		12mm	10 inch	250±1	62±0.5	13.0±0.2	12.5±0.5	16.5±0.5	



AR 系列 包裝數量及卷裝規格

紙帶規格 (PWR)

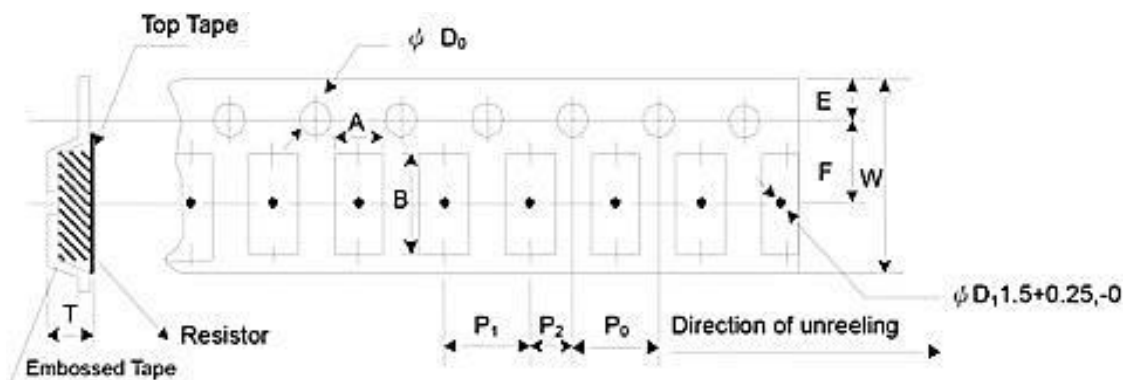
品名	A (mm)	B (mm)	W (mm)	E (mm)	F (mm)	P ₀ (mm)	P ₁ (mm)	P ₂ (mm)	ΦD ₀ (mm)	T (mm)
PWR03	1.10±0.10	1.90±0.1	8.0±0.2	1.75±0.1	3.50±0.05	4.00±0.10	4.00±0.05	2.00±0.05	1.50 ^{+0.1}	0.70±0.1
PWR05	1.60±0.10	2.40±0.2	8.0±0.2	1.75±0.1	3.50±0.05	4.00±0.10	4.00±0.05	2.00±0.05	1.50 ^{+0.1}	0.85±0.1
PWR06	1.90±0.10	3.50±0.2	8.0±0.2	1.75±0.1	3.50±0.05	4.00±0.10	4.00±0.05	2.00±0.05	1.50 ^{+0.1}	0.85±0.1
PWR13	2.90±0.10	3.50±0.2	8.0±0.2	1.75±0.1	3.50±0.05	4.00±0.10	4.00±0.05	2.00±0.05	1.50 ^{+0.1}	0.85±0.1



紙帶規格 (PWR)

模壓帶規格 (PWR)

品名	A (mm)	B (mm)	W (mm)	E (mm)	F (mm)	P ₀ (mm)	P ₁ (mm)	P ₂ (mm)	ΦD ₀ (mm)	T (mm)
PWR10	2.8±0.10	5.5±0.10	12.0±0.3	1.75±0.1	5.5±0.05	4.00±0.10	4.00±0.1	2.00±0.05	1.50 ^{+0.1}	1.2 ⁺⁰
PWR12	3.5±0.10	6.7±0.10	12.0±0.3	1.75±0.1	5.5±0.05	4.00±0.10	4.00±0.1	2.00±0.05	1.50 ^{+0.1}	1.2 ⁺⁰



模壓帶規格 (PWR)

應用說明

耐沖擊脈衝片式電阻器 (PWR) 應用與焊接說明

當今的電子裝置正變得越來越小型化，需要保護的現代電子敏感系統需求增長快速，特別是對電子元器件脈衝承受能力的要求。

德鍵電子研發設計了 (PWR) 系列耐沖擊脈衝片式電阻器，以滿足這一市場需求。(PWR) 貼片電阻系列採用高純度的芯片，最佳的電阻墨印，精確控制製程，以提高其電氣特性及性能用途。

應用說明:

從電信應用線路保護到耐浪湧電阻器在斷電器的使用。典型的電信和電源供應器應用的詳情如下:

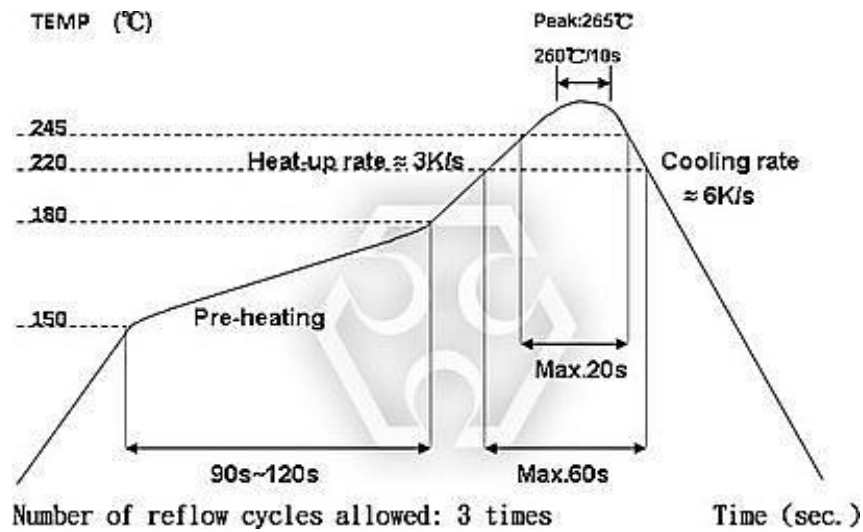
- 由於直接連接到主電源線，電話線訊號常受電壓擾動廣泛範的干擾，通常常見的有持續短時間的雷擊，或持續長時間的過負載，這兩種狀況都有可能導致許多開關設備損壞。針對瞬間高電壓變化的電路保護需求也就相應而生。這兩種故障可細分為一級保護，二級保護。
 1. 一級保護，主要處理高瞬間電壓擊脈，通常位於交換器(機)之內。
 2. 二級保護，通常內置於被保護設備之內，用來限制電流和電壓。
- 限制電壓防止損壞設備和觸電的危險，限制電流防止損壞接線。
- 要確定 (PWR) 系列貼片電阻是否適合您的應用，請參照耐雷擊突波測試浪湧性能 1.2/50 μ s 和 10/700 μ s 脈衝波形性能承受數據。

焊接說明:

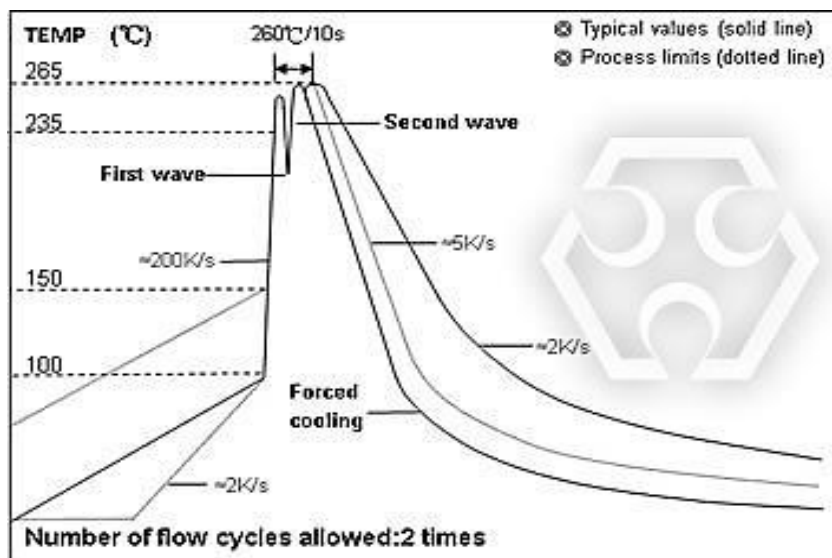
- 電連接到陶瓷基片或印刷電路板，可以通過包裹式端子進行回流或波峰焊。
- 包裹式端子提供良好的浸析性能，並確保可靠的接觸。
- 由於結構堅固，(PWR) 電阻可浸入 260 $^{\circ}$ C 焊料浴 30 秒。
- 這使得電阻能夠安裝在印刷電路板的一側，有引線的元器件可以安裝在另一側。
- (PWR) 電阻本身可以在最高溫度 155 $^{\circ}$ C 以下操作。
- 對於電阻焊接，接頭溫度不應超過 110 $^{\circ}$ C。
- 當正常功率水平在 70 $^{\circ}$ C，推薦使用焊墊和線路是可以滿足此一條件的。
- 如果較小區域使用銅是可允許的。



建議焊接條件 (PWR)



IR 回流焊



波峰焊 (流焊)

- 1.回流焊在最高溫度點的時間 260°C : 10s。
- 2.波峰焊在最高溫度點的時間 260°C : 10s。
- 3.烙鐵在最高溫度點的時間 410°C : 5s。

料號標示

料號標示 (PWR)

PWR	05	D	TR	C1	W	10R0	
料號	尺寸	精度公差 (%)	包裝方式	溫度系數 (ppm/°C)	額定功率 (W)	阻值 (Ω)	標示
	03 EIA0603	D ±0.5%	P 散裝	C1 ±100	A 1.5	10R0 10	標準標示 E96/E24
	05 EIA0805	F ±1%	TR 編帶卷裝	C ±200	O 1/3	1000 100	
	06 EIA1206	J ±5%				Q 3/4	2201 2K2
	13 EIA1210				T 1	1002 10K	
	10 EIA2010				U 1/2	1003 100K	
	12 EIA2512				V 1/4	1004 1M	
					P 1/5	1005 10M	
					W 1/8		
					X 1/10		

0805~2512 4 位範例 標示

阻值	100Ω	2.2KΩ	10KΩ	49.9KΩ	100KΩ	1MΩ
標示	1000	2201	1002	4992	1003	1004

0603: 3 位標示 E24 公稱值表

E24 code	10	11	12	13	15	16	18	20	22	24	27	30	33	36	39	43	47	51	56	62	68	75	82	91
----------	----	----	----	----	----	----	----	----	----	----	----	----	----	----	----	----	----	----	----	----	----	----	----	----

- 範例: 101=100Ω 102=1KΩ 第一位數和第二位數是 E24 Code, 第三位碼是 10 乘數。
- 0603 精度公差 1%: 阻值 3 位數列於 E96 表 (E96 為高精度電阻係數, E24 系列除外)
- 電阻係數範例: 13C=13K3Ω; 68B=4K99Ω; 68X=49.9Ω

標示表 E96 公稱值表

code	02	03	04	06	07	08	09	10	11	13	14	15	16	17	19	20	21	22	23	24	25	26	27
E96	102	103	107	113	115	118	121	124	127	133	137	140	143	147	154	158	162	165	169	174	178	182	187
code	28	29	31	32	33	34	35	36	37	38	39	40	41	42	43	44	45	46	47	48	49	50	51
E96	191	196	205	210	215	221	226	232	237	243	249	255	261	267	274	280	287	294	301	309	316	324	332
code	52	53	54	55	56	57	58	59	60	61	62	63	64	65	66	67	68	69	70	71	72	73	74
E96	340	348	357	365	374	383	392	402	412	422	432	442	453	464	475	487	499	511	523	536	549	562	576
code	75	76	77	78	79	80	81	82	83	84	86	87	88	89	90	91	92	93	94	95	96		
E96	590	604	619	634	649	665	681	698	715	732	768	787	806	825	845	866	887	909	931	953	976		

乘數 E96 標示係數表

Code	A	B	C	D	E	F	X	Y
Multiplier	10 ⁰	10 ¹	10 ²	10 ³	10 ⁴	10 ⁵	10 ⁻¹	10 ⁻²

概述及相關說明

德鍵 - 薄膜貼片電阻增加強大的新選項

德鍵電子多種多樣的表面貼裝電阻，採用高鋁陶瓷或矽基片，及超精密可靠的鎳鉻合金電阻元件。提供了業界最全面的精密薄膜技術的分立元件，網絡，和應用於儀器儀表的集成無源元件，汽車電子，通訊系統和便攜式電子產品應用。

德鍵已擴大鎳鉻合金薄膜貼片電阻的生產範圍，以因應市場需求，提高精度和穩定性。德鍵提供精密量測和高精度儀器，和電壓調節整個工業的解決方案；於軍事和醫療監測設備設計領域，提供了耐濕度性卓越的貼片電阻。

德鍵 - 厚膜貼片降低成本的精密電阻

德鍵電子開發厚膜/薄膜晶片電阻技術，廣泛應用於電子電路，電源；測試與測量，工業電子，電信，音頻電路，汽車控制系統，照明控制，醫療電子設備；工業設備及控制系統應用。除此之外，德鍵電子成熟的厚膜技術，提供多樣化的標準低阻電阻，供電流檢測產品的電池和終端接口管理。德鍵採用最好的阻抗油墨和嚴密的製程控制生產精確高性能的芯片。

德鍵 - 低阻貼片電阻尺寸更小、功耗更少

現今的電子設備正在變得越來越小。因此，設計人員正面對更多的表面貼裝元件，不僅用於新的設計，還設計了大型軸式和其他引腳電阻。大多數情況下，這是一個簡單的任務，一些電阻器製造商提供貼片電阻以配合引腳型電阻元件。然而，在某些情況下，由於功率或脈衝的設計要求，這已是不可能的任務。這一要求，特別是對脈衝承受能力不斷要求加大，需要保護現代靈感的電子系統。



貼片高壓電阻器 (HVR)

產品簡介

能工作在高電壓的厚膜片式電阻器 (HVR)

特性:

- 卓越的性能在高電壓。
- 可減少最終設備的大小。
- 提供可靠性更高的組件和設備。
- 無鉛端子符合 RoHS 品質要求。
- 可提供 HVR02(0402) 最小尺寸。
- 具有高度可靠性的多層電極構造厚膜芯片。

應用:

- 自動設備控制器
- 逆變器，整流器，轉換器
- 高壓電源供應器，電路保護裝置
- 醫療設備（除顫器，高脈衝設備）
- 打印機設備，消費產品，戶外設備
- 軍事裝備（夜視攝像機，X 射線設備）

德鍵電子新款的 (HVR) 高電壓芯片電阻器，可提供率高達 4 千伏的過負載電壓。此 (HVR) 厚膜片式電阻器提供廣泛的電阻值範圍，從 10Ω 到 100MΩ。(HVR) 系列表面貼裝電阻，具有高電壓工作標準，封裝尺寸有 0402, 0603, 0805, 1206, 2010 和 2512，非常適合用於自動插件加工。

德鍵的高壓電阻 (HVR) 系列，提供更高的高電壓，延長浪湧評級。這款高電壓晶片電阻，結合耐浪湧、耐脈衝等級，適合高功率產品的應用。(HVR) 的設計是專為高電壓電源供應器，電路保護設備，醫療設備（除顫器），軍事裝備（夜視攝像機，X 光設備），汽車行業和高脈衝設備使用。

德鍵的 (HVR) 系列具有高度可靠性的多層電極構造厚膜芯片，採用高級氧化鋁基板，包覆電鍍鎳層 (Ni) 端子與邊電極 (NiCr)，錫/鉛及 RoHS 兼容。整體結構堅固，能夠允許在高電壓，惡劣的環境下操作。

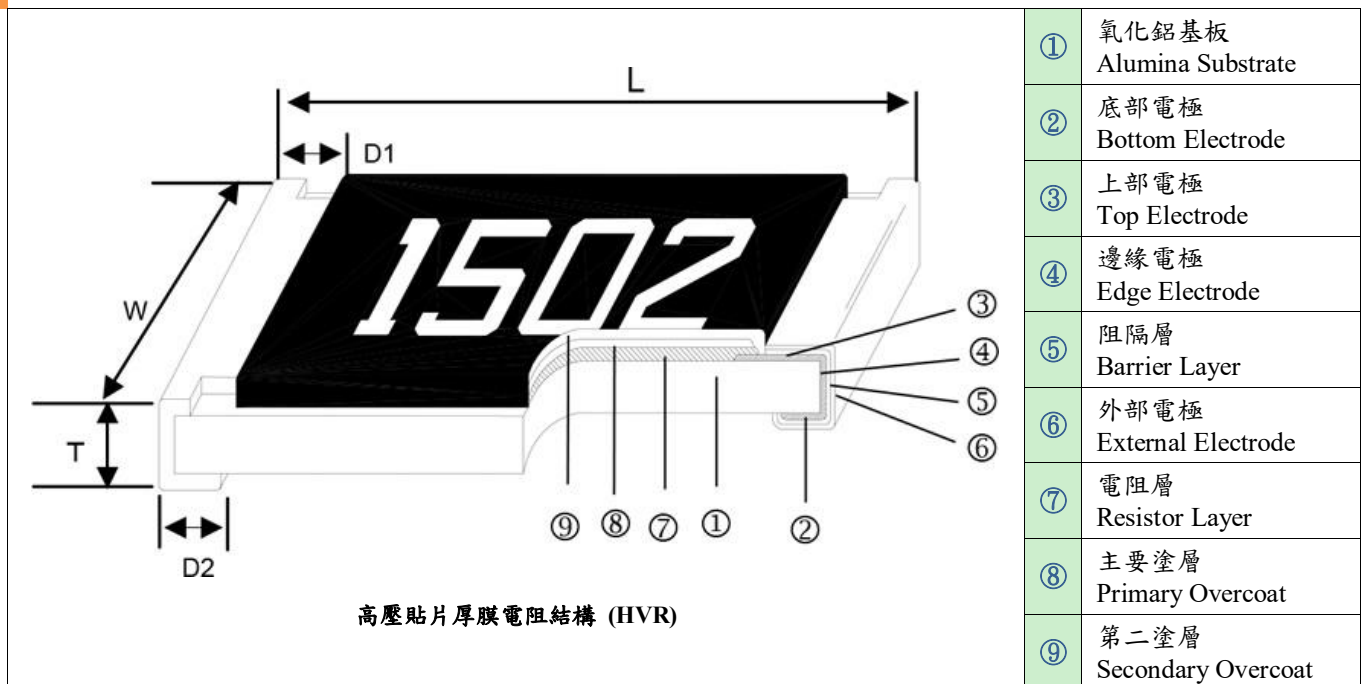
(HVR) 系列提供 $\pm 1\%$ ，和 $\pm 5\%$ 公差，連續工作電壓可高達 3 KV，最高過負載電壓為 4 KV。HVR02(0402), HVR03(0603), HVR05(0805), HVR06(1206), HVR0A(2010) 和 HVR12(2512) 的額定功率分別為：1/16W, 1/10W, 1/8W, 1/4W, 1/2W 及 1W。工作溫度 -55°C to $+155^{\circ}\text{C}$ 。亦可提供客戶訂製規格。

德鍵 HVR 系列提供 4Kpc, 5Kpc, 8Kpc, 10Kpc, 20Kpc, 40Kpc 等不同編帶封裝，符合 RoHS 無鉛標準。常規外的參數或技術要求及特殊應用，請與德鍵的業務代表聯繫。如果您想了解更多產品信息，請登陸我們的官方網站“[德鍵電子貼片電阻器](http://www.token.com.tw)”。



尺寸結構

結構組成 (HVR)



品名	L (Unit: mm)	W (Unit: mm)	T (Unit: mm)	D1 (Unit: mm)	D2 (Unit: mm)	重量 (g)/1000pcs
HVR02 (0402)	1.00±0.05	0.50±0.05	0.35±0.05	0.20±0.10	0.20±0.10	0.620
HVR03 (0603)	1.60±0.10	0.80±0.10	0.45±0.10	0.30±0.20	0.30±0.20	2.042
HVR05 (0805)	2.00±0.10	1.25±0.10	0.50±0.10	0.35±0.20	0.40±0.20	4.368
HVR06 (1206)	3.10±0.10	1.55±0.10	0.55±0.10	0.50±0.25	0.50±0.20	8.947
HVR0A (2010)	5.00±0.10	2.50±0.15	0.55±0.10	0.60±0.25	0.50±0.20	24.241
HVR12 (2512)	6.35±0.10	3.10±0.15	0.55±0.10	0.60±0.25	0.50±0.20	39.448

電氣規格

標準電氣規格 (HVR)

品名	額定功率 at 70°C	工作溫度 範圍	最大 工作電壓	最大 負載電壓	精度公差	阻值範圍	溫度系數 TCR
HVR02 (0402)	1/16W	-55 ~ +155°C	100V	200V	±1.0%, ±5.0%	39KΩ~1MΩ	±100PPM/°C
					±1.0%	1.02MΩ~10MΩ	±200PPM/°C
					±5.0%	1.1MΩ~20MΩ	±200PPM/°C
					±5.0%	22MΩ~100MΩ	±400PPM/°C
HVR03 (0603)	1/10W	-55 ~ +155°C	200V	400V	±1.0%, ±5.0%	56KΩ~1MΩ	±100PPM/°C
					±1.0%	1.02MΩ~10MΩ	±200PPM/°C
					±5.0%	1.1MΩ~20MΩ	±200PPM/°C
					±5.0%	22MΩ~100MΩ	±400PPM/°C
HVR05 (0805)	1/8W	-55 ~ +155°C	400V	800V	±1.0%, ±5.0%	100KΩ~1MΩ	±100PPM/°C
					±1.0%	1.02MΩ~10MΩ	±200PPM/°C
					±5.0%	1.1MΩ~20MΩ	±200PPM/°C
					±5.0%	22MΩ~100MΩ	±400PPM/°C
HVR06 (1206)	1/4W	-55 ~ +155°C	500V	1000V	±1.0%, ±5.0%	100KΩ~1MΩ	±100PPM/°C
					±1.0%	1.02MΩ~10MΩ	±200PPM/°C
					±5.0%	1.1MΩ~20MΩ	±200PPM/°C
					±5.0%	22MΩ~100MΩ	±400PPM/°C
HVR0A (2010)	1/2W	-55 ~ +155°C	2000V	3000V	±1.0%, ±5.0%	51KΩ~1MΩ	±100PPM/°C
					±1.0%	1.02MΩ~10MΩ	±200PPM/°C
					±5.0%	1.1MΩ~20MΩ	±200PPM/°C
					±5.0%	22MΩ~100MΩ	±400PPM/°C
HVR12 (2512)	1W	-55 ~ +155°C	3000V	4000V	±1.0%, ±5.0%	30KΩ~1MΩ	±100PPM/°C
					±1.0%	1.02MΩ~10MΩ	±200PPM/°C
					±5.0%	1.1MΩ~20MΩ	±200PPM/°C
					±5.0%	22MΩ~100MΩ	±400PPM/°C

- 工作電壓= $\sqrt{P * R}$, 或上表格中所列相對最大工作電壓, 兩數取其低者。
- 負載電壓= $2.5 * \sqrt{P * R}$, 或上表格中所列相對最大負載電壓, 兩數取其低者。
- 低阻值範圍:(1~10)Ω。規格外參數, 可與德鍵洽談。

電氣特性

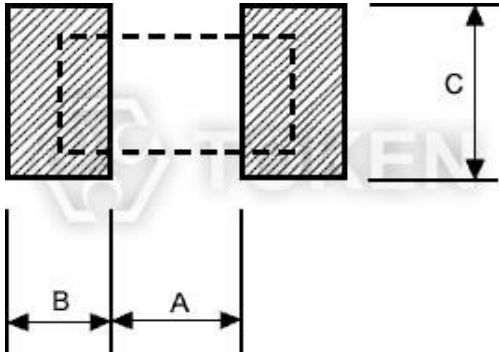
電氣特性測試 (HVR)

測試項目	規格		測試方法
	Tol. 1%	Tol. 5%	
耐熱測試 Dry Heat	$\pm(1\%+0.05\Omega)$	$\pm(1.5\%+0.10\Omega)$	JIS-C-5201-1 4.23 IEC-60115-1 4.23.2 At +155°C for 1000 小時。
持久測試 Endurance	$\pm(2\%+0.10\Omega)$	$\pm(3\%+0.10\Omega)$	JIS-C-5201-1 4.25 IEC-60115-1 4.25.1 70±2°C, 最大工作電壓 1000 小時, 1.5 小時“開” 和 0.5 小時“關”。
彎曲強度測試 Bending Strength	$\pm(1\%+0.05\Omega)$	$\pm(1\%+0.05\Omega)$	JIS-C-5201-1 4.33 IEC-60115-1 4.33 彎曲 5 秒, 2010, 2512 尺寸: 2mm, 其它尺寸: 3mm。
短時間過負荷 Short Time Overload	$\pm(1\%+0.05\Omega)$	$\pm(2\%+0.05\Omega)$	JIS-C-5201-1 4.13 IEC-60115-1 4.13 RCWV*2.5 或最大過負載電壓 5 秒。
濕熱負荷測試 Damp Heat with Load	$\pm(2\%+0.10\Omega)$	$\pm(3\%+0.10\Omega)$	JIS-C-5201-1 4.24 IEC-60115-1 4.24 40±2°C, 90~95% R.H. 最大工作電壓 1000 小時, 1.5 小時“開”和 0.5 小時“關”。
耐焊接熱測試 Resistance to Soldering Heat	$\pm(0.5\%+0.05\Omega)$	$\pm(1\%+0.05\Omega)$	JIS-C-5201-1 4.18 IEC-60115-1 4.18 260±5°C 10 秒。
快速溫度變化 Rapid Change of Temperature	$\pm(0.5\%+0.05\Omega)$	$\pm(1\%+0.05\Omega)$	JIS-C-5201-1 4.19 IEC-60115-1 4.19 -55°C to +155°C, 5 循環。
溫度系數 Temperature Coefficient of Resistance	如規格		JIS-C-5201-1 4.8 IEC-60115-1 4.8 -55°C ~ +125°C, 25°C 參照條件。
絕緣阻抗 Insulation Resistance	≥10GΩ		JIS-C-5201-1 4.6 IEC-60115-1 4.6 最大過負載電壓 1 分鐘。
可焊性 Solderability	95% Min. coverage		JIS-C-5201-1 4.17 IEC-60115-1 4.17 245±5°C 3 秒。
耐電壓 Voltage Proof	無擊穿或閃絡		JIS-C-5201-1 4.7 IEC-60115-1 4.7 HVR02: 150V 1 分鐘; HVR03: 300V for 1 分鐘; HVR05/HVR06/HVR0A/HVR12: 500V for 1 分鐘
浸析測試 Leaching	個體浸析面積 ≤5% 整體浸析面積 ≤10%		JIS-C-5201-1 4.18 IEC-60068-2-58 8.2.1 260±5°C 30 秒。

- 額定工作電壓 (RCWV) = $\sqrt{\text{額定功率} \times \text{阻值} (\Omega)}$ 或最大工作電壓兩數取其低;
- 儲存溫度: 15~28°C; 濕度 < 80%RH;

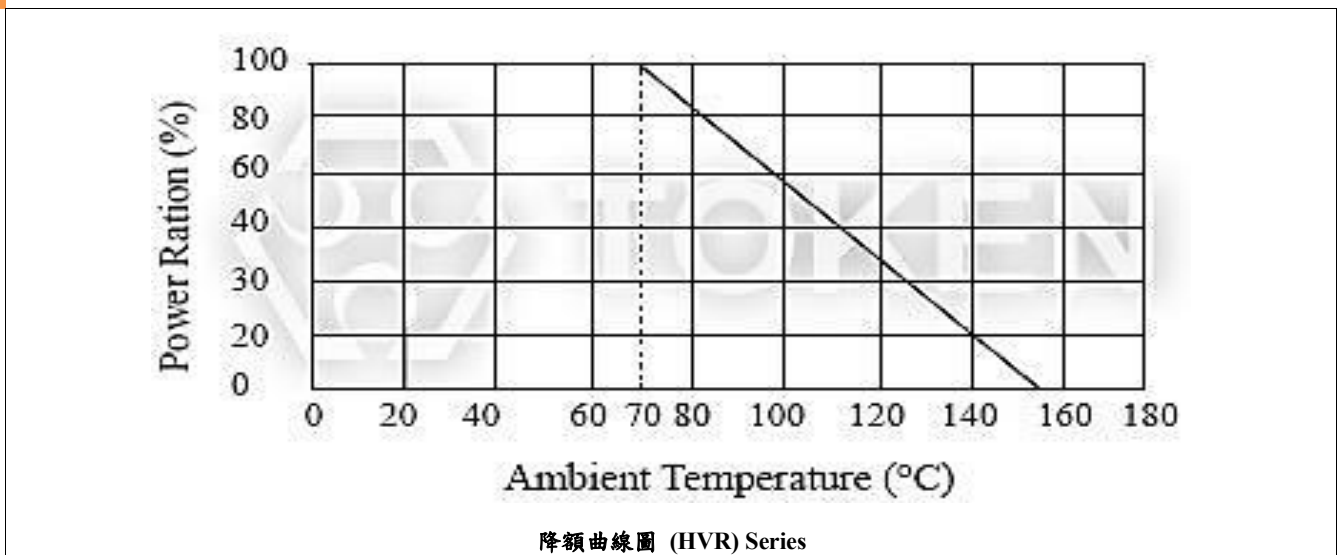
使用建議

建議使用焊接區 (HVR)

	品名	A (mm)	B (mm)	C (mm)
	HVR02 (0402)	0.50	0.45	0.60±0.2
	HVR03 (0603)	0.90	0.60	0.90±0.2
	HVR05 (0805)	1.20	0.70	1.30±0.2
	HVR06 (1206)	2.00	0.90	1.60±0.2
	HVR0A (2010)	3.80	0.90	2.80±0.2
	HVR12 (2512)	3.80	1.60	3.50±0.2

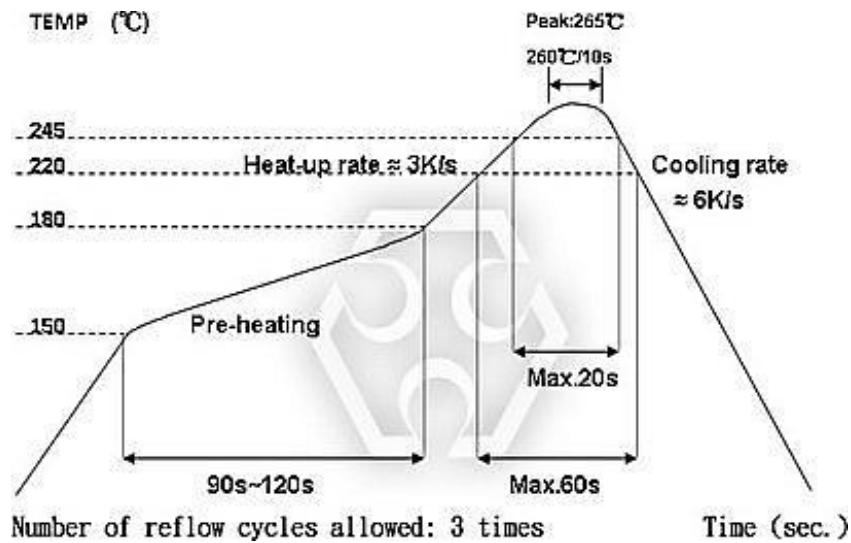
建議使用焊接區 (HVR)

降額曲線圖 (HVR)

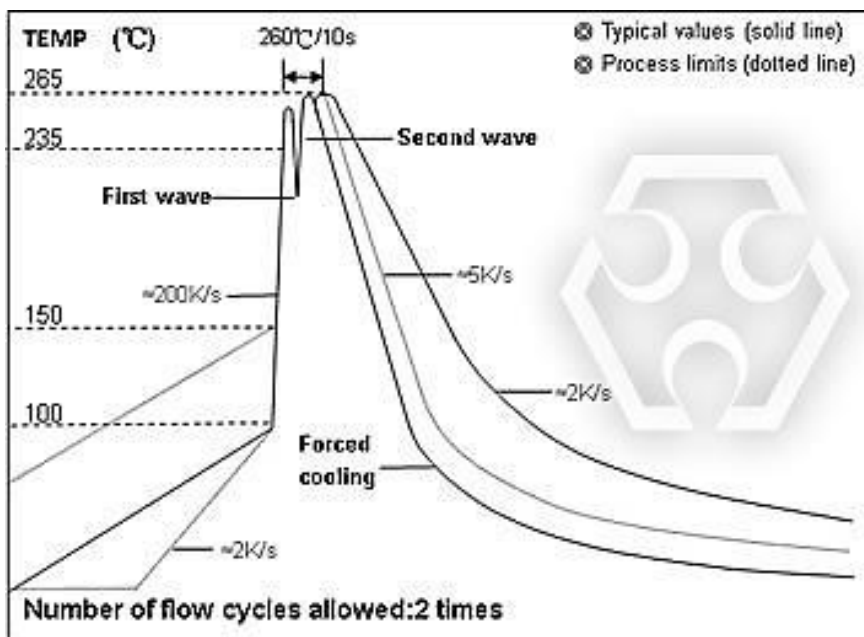


降額曲線圖 (HVR) Series

建議焊接條件 (HVR)



IR 回流焊



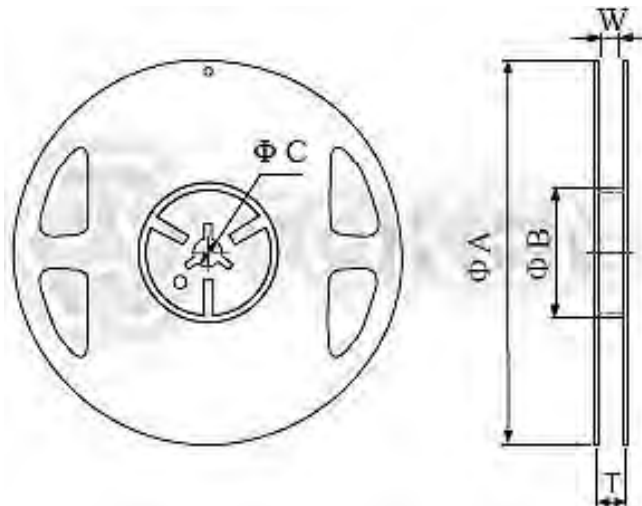
波峰焊 (流焊)

- (1) 回流焊在最高溫度點的時間 (260°C): 10 秒。
- (2) 波峰焊在最高溫度點的時間 (260°C): 10 秒。
- (3) 波峰焊在最高溫度點的時間 (410°C): 5 秒。

包裝規格

包裝數量及卷裝規格 (HVR)

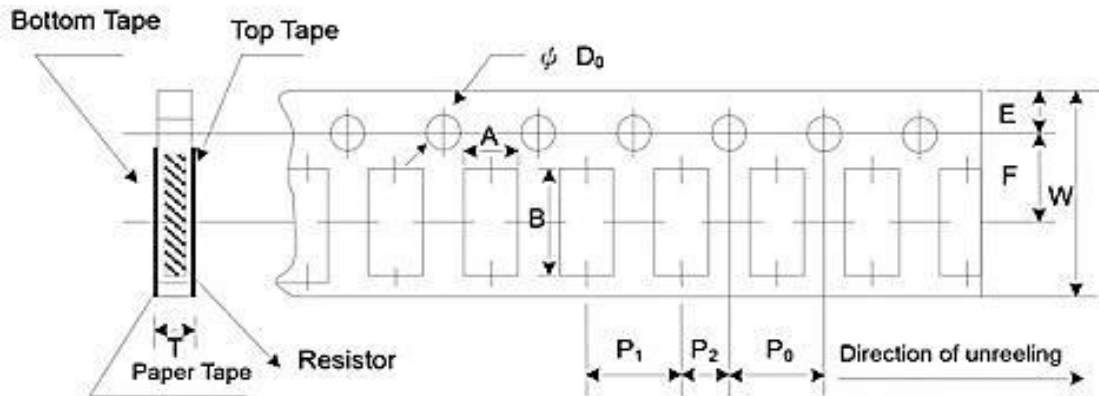
品名	包裝數量 (Kpcs)	帶寬	卷軸直徑	ΦA (mm)	ΦB (mm)	ΦC (mm)	W (mm)	T (mm)	
HVR02	紙帶	10K	8mm	7 inch	178.5±1.5	60+1/-0	13.0±0.2	9.0±0.5	12.5±0.5
		20K	8mm	10 inch	254±1	100±0.5	13.0±0.2	9.5±0.5	13.5±0.5
		40K	8mm	13 inch	330±1	100±0.5	13.0±0.2	9.5±0.5	13.5±0.5
HVR03 HVR05 HVR06	紙帶	5K	8mm	7 inch	178.5±1.5	60+1/-0	13.0±0.2	9.0±0.5	12.5±0.5
		10K	8mm	10 inch	254±1	100±0.5	13.0±0.2	9.5±0.5	13.5±0.5
		20K	8mm	13 inch	330±1	100±0.5	13.0±0.2	9.5±0.5	13.5±0.5
HVR0A HVR12	模壓帶	4K	12mm	7 inch	178.5±1.5	60+1/-0	13.0±0.5	13.0±0.5	15.5±0.5
		8K	12mm	10 inch	250±1	62±0.5	13.0±0.5	12.5±0.5	16.5±0.5



AR 系列 包裝數量及卷裝規格

紙帶規格 (HVR)

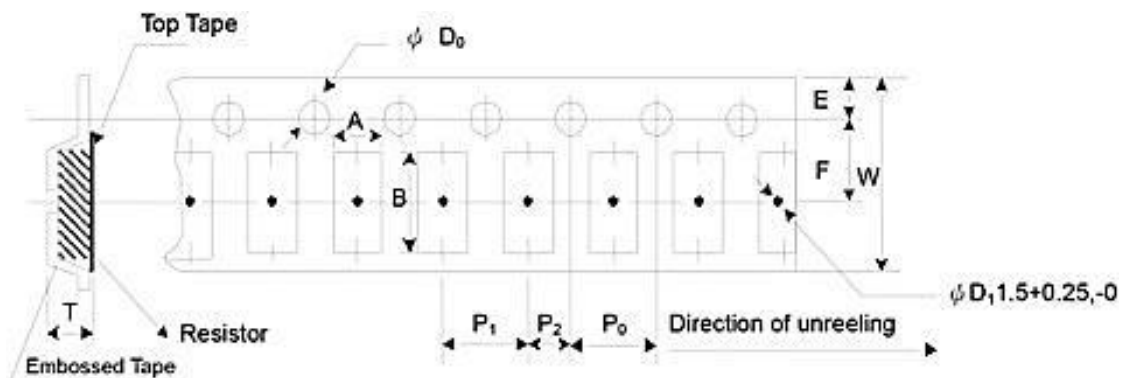
品名	A (mm)	B (mm)	W (mm)	E (mm)	F (mm)	P0 (mm)	P1 (mm)	P2 (mm)	ΦD ₀ (mm)	T (mm)
HVR02	0.65±0.10	1.15±0.10	8.0±0.20	1.75±0.10	3.50±0.05	4.00±0.10	2.00±0.05	2.00±0.05	1.50 ^{+0.1}	0.45±0.10
HVR03	1.10±0.10	1.90±0.1	8.0±0.2	1.75±0.1	3.50±0.05	4.00±0.10	4.00±0.05	2.00±0.05	1.50 ^{+0.1}	0.70±0.1
HVR05	1.60±0.10	2.40±0.2	8.0±0.2	1.75±0.1	3.50±0.05	4.00±0.10	4.00±0.05	2.00±0.05	1.50 ^{+0.1}	0.85±0.1
HVR06	1.90±0.10	3.50±0.2	8.0±0.2	1.75±0.1	3.50±0.05	4.00±0.10	4.00±0.05	2.00±0.05	1.50 ^{+0.1}	0.85±0.1



紙帶規格 (HVR)

模壓帶規格 (Unit: mm) (HVR)

品名	A (mm)	B (mm)	W (mm)	E (mm)	F (mm)	P ₀ (mm)	P ₁ (mm)	P ₂ (mm)	ΦD ₀ (mm)	T (mm)
HVR0A	2.8±0.10	5.5±0.10	12.0±0.3	1.75±0.1	5.5±0.05	4.00±0.10	4.00±0.1	2.00±0.05	1.50 ^{+0.1}	1.2 ⁺⁰
HVR12	3.5±0.10	6.7±0.10	12.0±0.3	1.75±0.1	5.5±0.05	4.00±0.10	4.00±0.1	2.00±0.05	1.50 ^{+0.1}	1.2 ⁺⁰



模壓帶規格 (HVR)

料號標示

料號標示 (HVR)

HVR	03		J		TR		E		V		1003	
料號	尺寸 (L×W) (mm)		精度公差 (%)		包裝方式		溫度系數 (ppm/°C)		額定功率 (W)		阻值 (Ω)	
	02	EIA0402	F	±1	TR	編帶卷裝	E	±100	T	1	4R70	4.7
	03	EIA0603	J	±5	P	散裝	F	±200	U	1/2	1000	100
	05	EIA0805					H	±400	V	1/4	4700	470
	06	EIA1206							W	1/8	4992	49.9K
	0A	EIA2010							X	1/10	1003	100K
	12	EIA2512							Y	1/16	1004	1M
											1005	10M

0805~2512 4 位範例 標示

阻值	100Ω	2.2KΩ	10KΩ	49.9KΩ	100KΩ	1MΩ
標示	1000	2201	1002	4992	1003	1004

0603: 3 位標示 E24 公稱值表

E24 code	10	11	12	13	15	16	18	20	22	24	27	30	33	36	39	43	47	51	56	62	68	75	82	91
----------	----	----	----	----	----	----	----	----	----	----	----	----	----	----	----	----	----	----	----	----	----	----	----	----

- 範例: 101=100Ω 102=1KΩ 第一位數和第二位數是 E24 Code, 第三位碼是 10^{**}。
- 0603 精度公差 1%: 阻值 3 位數列於 E96 表 (E96 為高精度電阻係數, E24 系列除外)。
- 電阻係數範例: 13C=13K3Ω; 68B=4K99Ω; 68X=49.9Ω。

標示表 E96 公稱值表

code	02	03	04	06	07	08	09	10	11	13	14	15	16	17	19	20	21	22	23	24	25	26	27
E96	102	103	107	113	115	118	121	124	127	133	137	140	143	147	154	158	162	165	169	174	178	182	187
code	28	29	31	32	33	34	35	36	37	38	39	40	41	42	43	44	45	46	47	48	49	50	51
E96	191	196	205	210	215	221	226	232	237	243	249	255	261	267	274	280	287	294	301	309	316	324	332
code	52	53	54	55	56	57	58	59	60	61	62	63	64	65	66	67	68	69	70	71	72	73	74
E96	340	348	357	365	374	383	392	402	412	422	432	442	453	464	475	487	499	511	523	536	549	562	576
code	75	76	77	78	79	80	81	82	83	84	86	87	88	89	90	91	92	93	94	95	96		
E96	590	604	619	634	649	665	681	698	715	732	768	787	806	825	845	866	887	909	931	953	976		

乘數 E96 標示係數表

Code	A	B	C	D	E	F	X	Y
Multiplier	10 ⁰	10 ¹	10 ²	10 ³	10 ⁴	10 ⁵	10 ⁻¹	10 ⁻²

概述及相關說明

德鍵 - 薄膜貼片電阻增加強大的新選項

德鍵電子多種多樣的表面貼裝電阻，採用高鋁陶瓷或矽基片，及超精密可靠的鎳鉻合金電阻元件。提供了業界最全面的精密薄膜技術的分立元件，網絡，和應用於儀器儀表的集成無源元件，汽車電子，通訊系統和便攜式電子產品應用。

德鍵已擴大鎳鉻合金薄膜貼片電阻的生產範圍，以因應市場需求，提高精度和穩定性。德鍵提供精密量測和高精度儀器，和電壓調節整個工業的解決方案；於軍事和醫療監測設備設計領域，提供了耐濕度性卓越的貼片電阻。

德鍵 - 厚膜貼片降低成本的精密電阻

德鍵電子開發厚膜/薄膜晶片電阻技術，廣泛應用於電子電路，電源；測試與測量，工業電子，電信，音頻電路，汽車控制系統，照明控制，醫療電子設備；工業設備及控制系統應用。除此之外，德鍵電子成熟的厚膜技術，提供多樣化的標準低阻電阻，供電流檢測產品的電池和終端接口管理。德鍵採用最好的阻抗油墨和嚴密的製程控制生產精確高性能的芯片。

德鍵 - 低阻貼片電阻尺寸更小、功耗更少

現今的電子設備正在變得越來越小。因此，設計人員正面對更多的表面貼裝元件，不僅用於新的設計，還設計了大型軸式和其他引腳電阻。大多數情況下，這是一個簡單的任務，一些電阻器製造商提供貼片電阻以配合引腳型電阻元件。然而，在某些情況下，由於功率或脈衝的設計要求，這已是不可能的任務。這一要求，特別是對脈衝承受能力不斷要求加大，需要保護現代靈感的電子系統。



精密貼片電阻器 (AR)

產品簡介

德鍵的片式薄膜電阻 (AR)

立產業精密標杆及增加強大功率的新選項。

特性:

- 最小尺寸可做到 0210
- 緊密公差精度至 $\pm 0.01\%$
- 超低溫度係數至 $\pm 2\text{PPM}/^\circ\text{C}$
- 100% 無鉛及符合 RoHS 標準
- 寬廣阻值範圍從 $1\ \Omega$ - $3\text{Mega}\ \Omega$
- 鈍化保護膜及薄膜 NiCr 表面封裝貼片

應用:

- 醫療設備
- 測試/測量設備
- 轉換器，整流器
- 自動化設備控制器
- 打印機設備，消費產品
- 通信設備，移動電話，全球定位系統，掌上電腦

因應市場需求，提高電阻的精度和穩定性，德鍵電子擴大了其薄膜晶片電阻器 (AR) 鎳鉻合金系列，並分為三大部分：標準系列，高精度系列和高功率系列。

德鍵除了提供寬廣的阻值範圍，緊密的公差精度和低溫度係數 TCR，還提供在溫度波動下的高穩定度性 $2\text{ppm}/^\circ\text{C}$ 和低至 $\pm 0.01\%$ 的超精密度公差，定義了表面貼裝電阻器的總輪廓。

德鍵 (AR) 精密貼片系列提供下列產品的解決方案：高精度的測試與測量，和電壓調整設計於工業、軍事和醫療監測設備市場。展現出嚴格緊密的公差，高穩定性的低溫度係數 TCR，和高性能的額定功率。

德鍵 (AR) 系列現在還提供了額外的貼片尺寸。主要增強功能包括提供各種標準尺寸的 AR01(0201), AR02(0402), AR03(0603), AR05(0805), AR06(1206), AR13(1210), AR10(2010) 到 AR12(2512)。

精密 (AR) 的優勢是其內部結構的防滲鈍化層外加正常的保護塗層。在構建 (AR) 芯片系列時，鎳/鉻薄膜材料選擇性沉積在高純氧化鋁襯底上，加上兩端鍍一層鎳、錫金屬。經過熱處理的 (AR) 貼片，使所需溫度係數 (TCR) 更加穩定，在精確激光控制過程中調整出精確的電阻值。

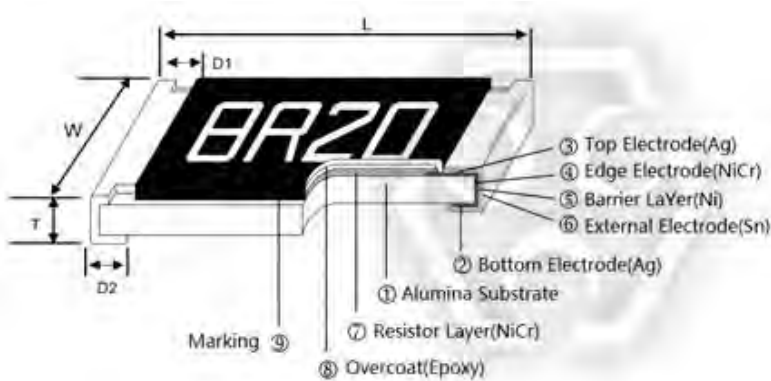
德鍵 (AR) 系列提供 4Kpc, 5Kpc, 10Kpc 編帶封裝，符合 RoHS 標準和 100% 無鉛。常規外的參數或技術要求及特殊應用，請與德鍵聯繫。如果您想了解更多產品信息，請登陸我們的官方網站“[德鍵電子貼片電阻器](http://www.token.com.tw)”。



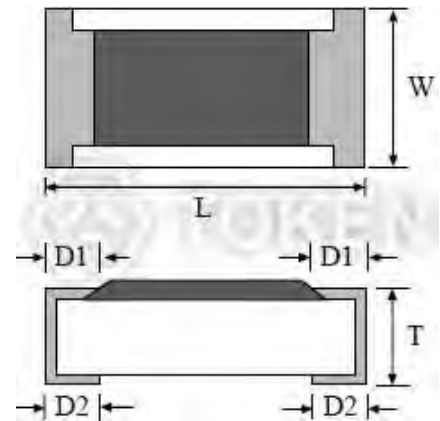
外形尺寸

超精密貼片 - AR 系列

品名	L (Unit: mm)	W (Unit: mm)	T (Unit: mm)	D1 (Unit: mm)	D2 (Unit: mm)	重量 (g)/(1000pcs)
AR01 (0201)	0.58±0.05	0.29±0.05	0.23±0.05	0.12±0.05	0.15±0.05	0.14
AR02 (0402)	1.00±0.05	0.50±0.05	0.30±0.05	0.20±0.10	0.20±0.10	0.54
AR03 (0603)	1.55±0.10	0.80±0.10	0.45±0.10	0.30±0.20	0.30±0.20	1.83
AR05 (0805)	2.00±0.15	1.25±0.15	0.55±0.10	0.30±0.20	0.40±0.25	4.71
AR06 (1206)	3.05±0.15	1.55±0.15	0.55±0.10	0.42±0.20	0.35±0.25	9.02
AR13 (1210)	3.10±0.15	2.40±0.15	0.55±0.10	0.40±0.20	0.55±0.25	10
AR10 (2010)	4.90±0.15	2.40±0.15	0.55±0.10	0.60±0.30	0.50±0.25	23.61
AR12 (2512)	6.30±0.15	3.10±0.15	0.55±0.10	0.60±0.30	0.50±0.25	38.06



超精密貼片電阻 - AR 系列 結構圖



超精密貼片電阻 - AR 系列 尺寸圖

電氣規格

標準電氣規格 (AR)

品名	額定功率 at 70°C	使用溫度	最大 工作電壓	最大 負載電壓	精度公差 (%)	阻值範圍 (Ω)	溫度系數 PPM/°C
AR01 (0201)	1/32W	-55~+155°C	15V	30V	±0.5% ±1%	49.9Ω~4.99KΩ	±25
						49.9Ω~33KΩ	±50
AR02 (0402)	1/16W	-55~+155°C	25V	50V	±0.05%	49.9Ω~12KΩ	±25, ±50
					±0.1%	10Ω~255KΩ	
					±0.25%, ±0.5%, ±1%	4.7Ω~511KΩ	
AR03 (0603)	1/16W	-55~+155°C	50V	100V	±0.05%	4.7Ω~332KΩ	±25, ±50
					±0.1%	4.7Ω~1MΩ	
					±0.25%, ±0.5%, ±1%	1Ω~1MΩ	
AR05 (0805)	1/10W	-55~+155°C	100V	200V	±0.05%	4.7Ω~1MΩ	±25, ±50
					±0.1%	4.7Ω~2MΩ	
					±0.25%, ±0.5%, ±1%	1Ω~2MΩ	
AR06 (1206)	1/8W	-55~+155°C	150V	300V	±0.05%	4.7Ω~1MΩ	±25, ±50
					±0.1%	4.7Ω~2.49MΩ	
					±0.25%, ±0.5%, ±1%	1Ω~2.49MΩ	
AR13 (1210)	1/4W	-55~+155°C	150V	300V	±0.05%	4.7Ω~1MΩ	±25, ±50
					±0.1%	4.7Ω~2.49MΩ	
					±0.25%, ±0.5%, ±1%	1Ω~2.49MΩ	
AR10 (2010)	1/4W	-55~+155°C	150V	300V	±0.05%	4.7Ω~1MΩ	±25, ±50
					±0.1%	4.7Ω~3MΩ	
					±0.25%, ±0.5%, ±1%	1Ω~3MΩ	
AR12 (2512)	1/2W	-55~+155°C	150V	300V	±0.05%	4.7Ω~1MΩ	±25, ±50
					±0.1%	4.7Ω~3MΩ	
					±0.25%, ±0.5%, ±1%	1Ω~3MΩ	

- 工作電壓= $\sqrt{P * R}$,或上表格中所列相對最大工作電壓,兩數取其低者。
- 負載電壓= $2.5 * \sqrt{P * R}$,或上表格中所列相對最大負載電壓,兩數取其低者。
- 低阻值範圍:(1~10)Ω。規格外參數,可與德鍵洽談。

超精密特殊電氣規格 (AR)

品名	額定功率 at 70°C	使用溫度	最大工作電壓	最大負載電壓	精度公差 (%)	阻值範圍 (Ω)	溫度系數 PPM/°C
AR02 (0402)	1/16W	-55 ~ +155°C	25V	50V	±0.01%, ±0.05%, ±0.1%	49.9Ω~4.99KΩ	±2, ±3
					±0.01%, ±0.05%, ±0.1%, ±0.25%, ±0.5%, ±1%	49.9Ω~4.99KΩ	±5
					±0.01%, ±0.05%	49.9Ω~12KΩ	±10, ±15
					±0.1%, ±0.25%, ±0.5%, ±1%	49.9Ω~60KΩ	±10
					±0.1%, ±0.25%, ±0.5%, ±1%	49.9Ω~69.8KΩ	±15
AR03 (0603)	1/16W	-55 ~ +155°C	50V	100V	±0.01%, ±0.05%, ±0.1%	24.9Ω~15KΩ	±2, ±3
					±0.01%, ±0.05%, ±0.1%, ±0.25%, ±0.5%, ±1%	24.9Ω~15KΩ	±5
					±0.01%	24.9Ω~100KΩ	±10, ±15
					±0.05%	4.7Ω~332KΩ	±10, ±15
					±0.1%, ±0.25%, ±0.5%, ±1%	4.7Ω~511KΩ	±10, ±15
AR05 (0805)	1/10W	-55 ~ +155°C	100V	200V	±0.01%, ±0.05%, ±0.1%	24.9Ω~30KΩ	±2, ±3
					±0.01%, ±0.05%, ±0.1%, ±0.25%, ±0.5%, ±1%	24.9Ω~30KΩ	±5
					±0.01	24.9Ω~200KΩ	±10, ±15
					±0.05%, ±0.1%, ±0.25%, ±0.5%, ±1%	4.7Ω~1MΩ	±10, ±15
AR06 (1206)	1/8W	-55 ~ +155°C	150V	300V	±0.01%, ±0.05%, ±0.1%	24.9Ω~49.9KΩ	±2, ±3
					±0.01%, ±0.05%, ±0.1%, ±0.25%, ±0.5%, ±1%	24.9Ω~49.9KΩ	±5
					±0.01%	24.9Ω~499KΩ	±10, ±15
					±0.05%, ±0.1%, ±0.25%, ±0.5%, ±1%	4.7Ω~1MΩ	±10, ±15
AR13 (1210)	1/4W	-55 ~ +155°C	150V	300V	±0.01%, ±0.05%, ±0.1%	24.9Ω~49.9KΩ	±2, ±3
					±0.01%, ±0.05%, ±0.1%, ±0.25%, ±0.5%, ±1%	24.9Ω~49.9KΩ	±5
					±0.01%	24.9Ω~499KΩ	±10, ±15
					±0.05%, ±0.1%, ±0.25%, ±0.5%, ±1%	4.7Ω~1MΩ	±10, ±15
AR10 (2010)	1/4W	-55 ~ +155°C	150V	300V	±0.01%, ±0.05%, ±0.1%	24.9Ω~100KΩ	±2, ±3
					±0.01%, ±0.05%, ±0.1%, ±0.25%, ±0.5%, ±1%	24.9Ω~100KΩ	±5
					±0.01%	24.9Ω~499KΩ	±10, ±15
					±0.05%, ±0.1%, ±0.25%, ±0.5%, ±1%	4.7Ω~1MΩ	±10, ±15
AR12 (2512)	1/2W	-55 ~ +155°C	150V	300V	±0.01%, ±0.05%, ±0.1%	24.9Ω~100KΩ	±2, ±3
					±0.01%, ±0.05%, ±0.1%, ±0.25%, ±0.5%, ±1%	24.9Ω~100KΩ	±5
					±0.01%	24.9Ω~499KΩ	±10, ±15
					±0.05%, ±0.1%, ±0.25%, ±0.5%, ±1%	4.7Ω~1MΩ	±10, ±15

- 工作電壓=√P * R,或上表格中所列相對最大工作電壓,兩數取其低者。
- 負載電壓=2.5*√P * R,或上表格中所列相對最大負載電壓,兩數取其低者。
- 低阻值範圍:(1~10)Ω。規格外參數,可與德鍵洽談。

高功率型-電氣規格 (AR)

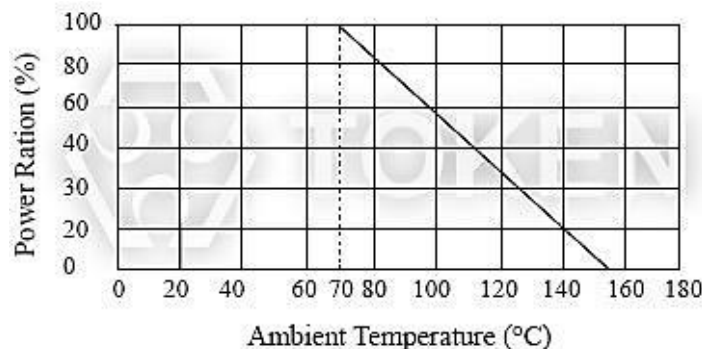
品名	額定功率 at 70°C	使用溫度	最大 工作 電壓	最大 負載 電壓	精度公差 (%)	阻值範圍 (Ω)	溫度系數 PPM/°C
AR03 (0603)	1/10W	-55 ~ +155°C	75V	150V	±0.01%, ±0.05%, ±0.1%	24.9Ω~15KΩ	±2, ±3
					±0.01%, ±0.05%, ±0.1%, ±0.25%, ±0.5%, ±1%	24.9Ω~15KΩ	±5
					±0.01%	24.9Ω~100KΩ	±10, ±15, ±25, ±50
					±0.05%	4.7Ω~332KΩ	±10, ±15, ±25, ±50
					±0.1%, ±0.25%, ±0.5%, ±1%	4.7Ω~332KΩ	±10, ±15
	±0.1%, ±0.25%, ±0.5%, ±1%	4.7Ω~1MΩ	±25, ±50				
1/6W	-55 ~ +155°C	100V	150V	±0.05%, ±0.1%, ±0.25%, ±0.5%, ±1%	10Ω~332KΩ	±25, ±50	
AR05 (0805)	1/8W	-55 ~ +155°C	150V	300V	±0.01%, ±0.05%, ±0.1%	24.9Ω~30KΩ	±2, ±3
					±0.01%, ±0.05%, ±0.1%, ±0.25%, ±0.5%, ±1%	24.9Ω~30KΩ	±5
					±0.01%	24.9Ω~200KΩ	±10, ±15, ±25, ±50
					±0.05%	4.7Ω~511KΩ	±10, ±15, ±25, ±50
					±0.1%, ±0.25%, ±0.5%, ±1%	4.7Ω~511KΩ	±10
					±0.1%, ±0.25%, ±0.5%, ±1%	4.7Ω~1MΩ	±15
					±0.1%	4.7Ω~1MΩ	±25, ±50
	±0.25%, ±0.5%, ±1%	1Ω~1MΩ	±25, ±50				
1/4W	-55 ~ +155°C	150V	300V	±0.05%, ±0.1%, ±0.25%, ±0.5%, ±1%	10Ω~499KΩ	±25, ±50	
AR06 (1206)	1/4W	-55 ~ +155°C	200V	400V	±0.01%, ±0.05%, ±0.1%	24.9Ω~49.9KΩ	±2, ±3
					±0.01%, ±0.05%, ±0.1%, ±0.25%, ±0.5%, ±1%	24.9Ω~49.9KΩ	±5
					±0.01%	24.9Ω~499KΩ	±10, ±15, ±25, ±50
	±0.05%, ±0.1%, ±0.25%, ±0.5%, ±1%	4.7Ω~1MΩ	±10, ±15, ±25, ±50				
1/3W	-55 ~ +155°C	200V	400V	±0.05%, ±0.1%, ±0.25%, ±0.5%, ±1%	10Ω~1MΩ	±25, ±50	
AR13 (1210)	1/3W	-55 ~ +155°C	200V	400V	±0.01%, ±0.05%, ±0.1%	24.9Ω~49.9KΩ	±2, ±3
					±0.01%, ±0.05%, ±0.1%, ±0.25%, ±0.5%, ±1%	24.9Ω~49.9KΩ	±5
					±0.01%	24.9Ω~499KΩ	±10, ±15, ±25, ±50
					±0.05%, ±0.1%, ±0.25%, ±0.5%, ±1%	4.7Ω~1MΩ	±10, ±15, ±25, ±50
AR10 (2010)	1/3W	-55 ~ +155°C	200V	400V	±0.01%, ±0.05%, ±0.1%	24.9Ω~49.9KΩ	±2, ±3
					±0.01%, ±0.05%, ±0.1%, ±0.25%, ±0.5%, ±1%	24.9Ω~49.9KΩ	±5
					±0.01%	24.9Ω~499KΩ	±10, ±15, ±25, ±50
					±0.05%, ±0.1%, ±0.25%, ±0.5%, ±1%	4.7Ω~1MΩ	±10, ±15, ±25, ±50
AR12 (2512)	3/4W	-55 ~ +155°C	200V	400V	±0.01%	24.9Ω~2KΩ	±10, ±15, ±25, ±50
					±0.05%, ±0.1%	4.7Ω~2KΩ	±10, ±15, ±25, ±50
					±0.25%, ±0.5%, ±1%	1Ω~2KΩ	±10, ±15, ±25, ±50
	1W	-55 ~ +155°C	200V	400V	±0.1%	4.7Ω~100Ω	±25, ±50
				±0.25%, ±0.5%, ±1%	1Ω~100Ω	±25, ±50	

- 工作電壓=√P * R,或上表格中所列相對最大工作電壓,兩數取其低者。
- 負載電壓=2.5*√P * R,或上表格中所列相對最大負載電壓,兩數取其低者。
- 低阻值範圍:(1~10)Ω。規格外參數,可與德鍵洽談。

電氣特性

電氣特性測試 (AR)

項目	規格		測試方法
	Tol.≤0.05%	Tol.>0.05%	
溫度系數	如規格		MIL-STD-202F 304 方法 +25/-55/+25/+125/+25°C 溫度系數
短時間過負荷	ΔR±0.05%	ΔR±0.5%	JIS-C-5202-5.5 RCWV*2.5 或最大過負荷電壓 5 秒
	ΔR±0.5% for high power rating		
耐電壓	依規格而定		MIL-STD-202F 301 方法， 施以最大工作電壓一分鐘
絕緣阻抗	>1000M Ω		MIL-STD-202F 302 方法， 施以 100VDC 一分鐘
熱沖擊	ΔR±0.05%	ΔR±0.25%	MIL-STD-202F 107G 方法， -55°C~150°C, 100 循環
負載壽命	ΔR±0.05%	ΔR±0.2%	MIL-STD-202F 108A 方法， RCWV, 70°C, 1.5 小時開， 0.5 小時關， 1000~1048 小時
	>7KΩ ΔR±0.5%		
	ΔR±0.5% for high power rating		
耐濕 (穩定狀況下)	ΔR±0.05%	ΔR±0.3%	MIL-STD-202F 103B 方法， 40°C, 90~95%RH, RCWV 1.5 小時開， 0.5 小時關， 1000~1048 小時
	ΔR±0.5% for high power rating		
耐乾熱	ΔR±0.05%	ΔR±0.2%	JIS-C-5202-7.2 96 小時 @ +155°C 無負載狀況下
低溫測試	ΔR±0.05%	ΔR±0.2%	JIS-C-5202-7.1 1 小時，於 -65°C 下做 45 分鐘的 RCWV
	ΔR±0.5% for high power rating		
抗彎強度	ΔR±0.05%	ΔR±0.2%	JIS-C-5202-6.1.4 彎幅 3mm， 10 秒鐘
可焊性	95%min coverage		MIL-STD-202F 208H 方法， 260°C±5°C, 2±0.5(sec)
抗焊溫度	ΔR±0.05%	ΔR±0.2%	MIL-STD-202F 210E 方法， 260±5°C, 10±1 秒鐘



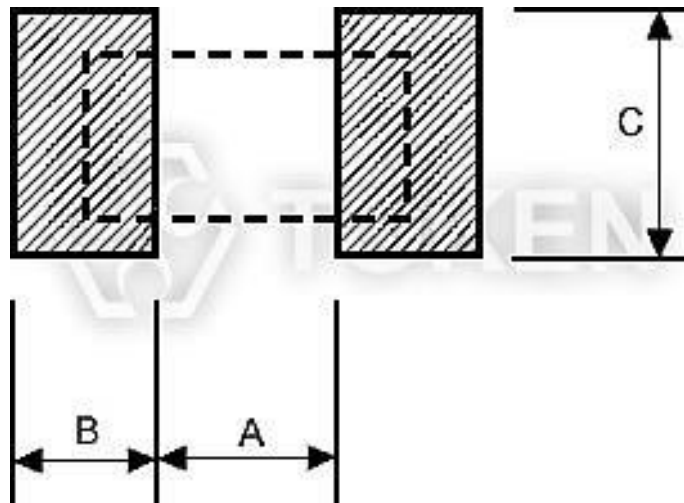
薄膜電阻 (AR) 系列 降額曲線圖

- 額定工作電壓 (RCWV) = $\sqrt{\text{額定功率} \times \text{阻值} (\Omega)}$ 或最大工作電壓兩數取其低;
- 儲存溫度: 15~28°C; 濕度 < 80%RH;

使用建議

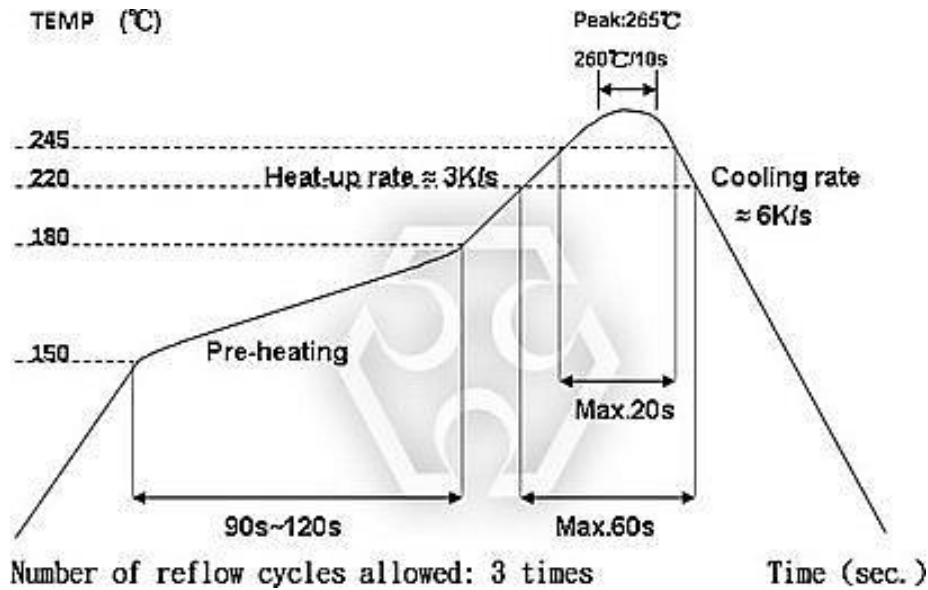
建議使用焊接區 (AR)

料號	A (mm)	B (mm)	C (mm)
AR12	4.90	1.60	3.10±0.2
AR10	3.60	1.40	2.50±0.2
AR13	2.00	1.15	2.50±0.2
AR06	2.00	1.15	1.70±0.2
AR05	1.00	1.00	1.35±0.2
AR03	0.80	1.00	0.90±0.2
AR02	0.50	0.50	0.60±0.2
AR01	0.25	0.30	0.40±0.2

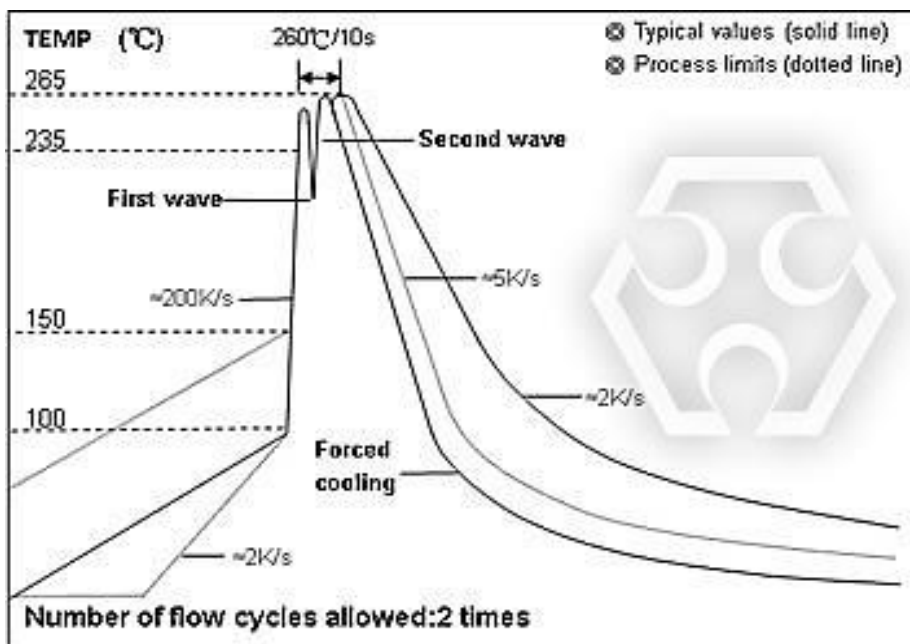


精密貼片電阻 - AR 系列 建議使用焊接區

建議焊接條件 (AR)



IR 回流焊



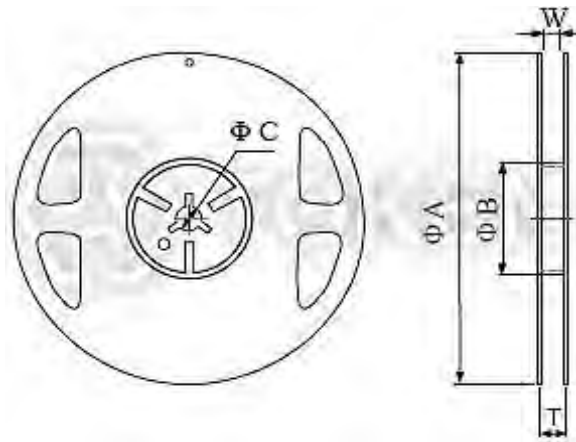
波峰焊 (流焊)

- (1) 回流焊在最高溫度點的時間 (260°C): 10s;
- (2) 波峰焊在最高溫度點的時間 (260°C): 10s;
- (3) 烙鐵在最高溫度點的時間 (410°C): 5s;

包裝規格

包裝數量及卷裝規格 (AR)

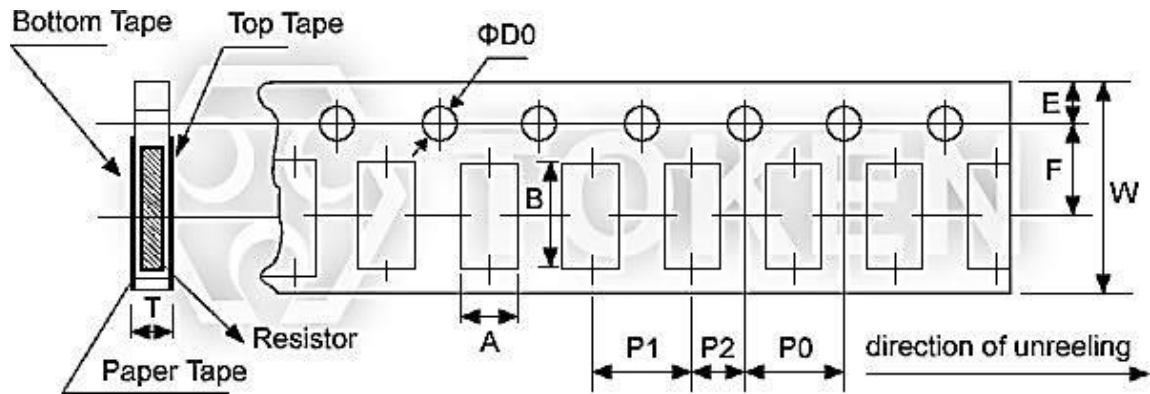
料號	ΦA	ΦB	ΦC	W	T	紙帶(PCS)	內襯塑膠帶(PCS)
AR01	178.0±1.0	60.0±1.0	13.5±0.7	9.5±1.0	11.5±1.0	10,000	-
AR02	178.0±1.0	60.0±1.0	13.5±0.7	9.5±1.0	11.5±1.0	10,000	-
AR03	178.0±1.0	60.0±1.0	13.5±0.7	9.5±1.0	11.5±1.0	5,000	-
AR05	178.0±1.0	60.0±1.0	13.5±0.7	9.5±1.0	11.5±1.0	5,000	-
AR06	178.0±1.0	60.0±1.0	13.5±0.7	9.5±1.0	11.5±1.0	5,000	-
AR13	178.0±1.0	60.0±1.0	13.5±0.7	9.5±1.0	11.5±1.0	5,000	-
AR10	178.0±1.0	60.0±1.0	13.5±0.7	13.5±1.0	15.5±1.0	-	4,000
AR12	178.0±1.0	60.0±1.0	13.5±0.7	13.5±1.0	15.5±1.0	-	4,000



AR 系列 包裝數量及卷裝規格

紙帶規格 (AR)

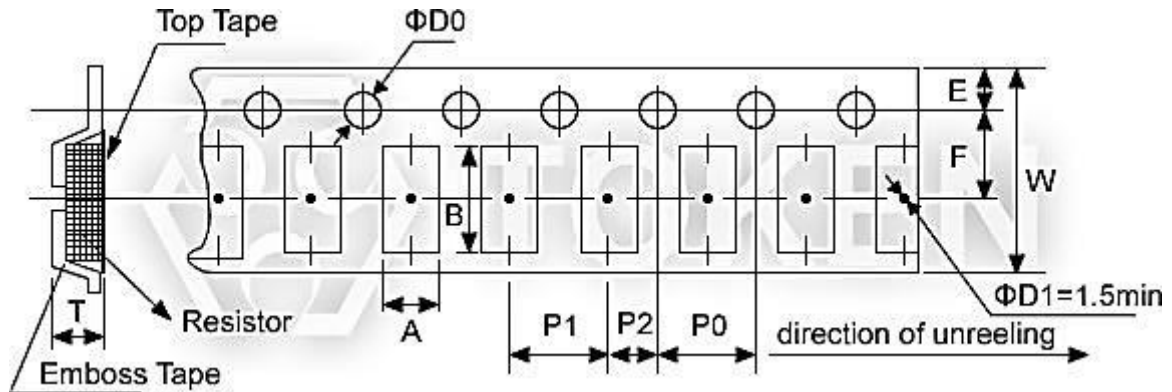
料號	A	B	W	E	F	P ₀	P ₁	P ₂	ΦD ₀	T
AR01	0.40±0.05	0.70±0.05	8.00±0.10	1.75±0.05	3.5±0.05	4.00±0.10	2.00±0.05	2.00±0.05	1.55±0.05	0.265±0.05
AR02	0.70±0.05	1.16±0.05	8.00±0.10	1.75±0.05	3.5±0.05	4.00±0.10	2.00±0.05	2.00±0.05	1.55±0.05	0.40±0.03
AR03	1.10±0.05	1.90±0.05	8.00±0.10	1.75±0.05	3.5±0.05	4.00±0.10	4.00±0.10	2.00±0.05	1.55±0.05	0.60±0.03
AR05	1.60±0.05	2.37±0.05	8.00±0.10	1.75±0.05	3.5±0.05	4.00±0.10	4.00±0.10	2.00±0.05	1.55±0.05	0.75±0.05
AR06	2.00±0.05	3.55±0.05	8.00±0.10	1.75±0.05	3.5±0.05	4.00±0.10	4.00±0.10	2.00±0.05	1.55±0.05	0.75±0.05
AR13	2.75±0.05	3.40±0.05	8.00±0.10	1.75±0.05	3.5±0.05	4.00±0.10	4.00±0.10	2.00±0.05	1.60±0.10	0.75±0.05



AR 系列 紙帶規格

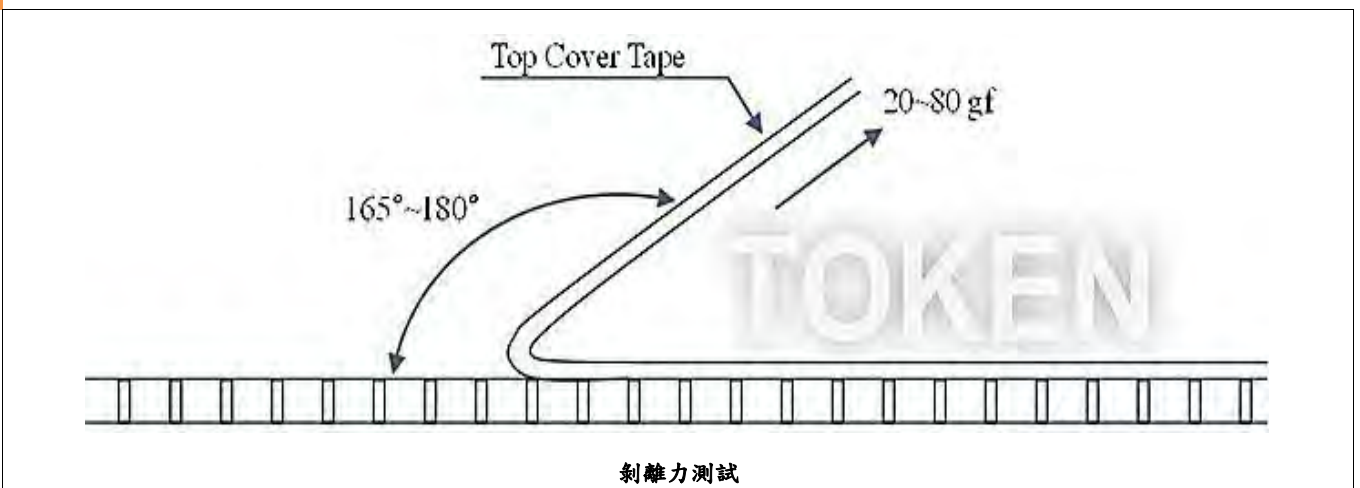
內襯塑膠帶規格 (AR)

料號	A	B	W	E	F	P ₀	P ₁	P ₂	ΦD ₀	T
AR10	2.85±0.10	5.45±0.10	12.0±0.10	1.75±0.10	5.5±0.05	4.00±0.05	4.00±0.10	2.00±0.05	1.50±0.10	1.00±0.20
AR12	3.40±0.10	6.65±0.10	12.0±0.10	1.75±0.10	5.5±0.05	4.00±0.05	4.00±0.10	2.00±0.05	1.50±0.10	1.00±0.20



AR 系列 內襯塑膠帶規格

剝離力測試 (AR)



剝離力測試

- (1) 頂蓋膠帶剝離力;
- (2) 剝離力速度 $\pm 300\text{mm}/\text{min} \pm 5\%$;
- (3) 頂蓋膠帶剝離力應為 20 to 80g;

料號標示

料號標示 (AR)

AR	05	B	TR	C3	X	4700								
型號	尺寸 (L×W) (mm)		精度公差 (%)		包裝方式		溫度系數 (ppm/°C)		額定功率 (W)		阻值 (Ω)		標示	
	01	EIA0201	T	±0.01	P	散裝	C7	±5	T	1	1000	100	Standard Marking for E96/E24	
	02	EIA0402	A5	±0.05	TR	編帶卷裝	C6	±10	U	1/2	4700	470		
	03	EIA0603	B	±0.10			C5	±15	O	1/3	1003	100K		
	05	EIA0805	C	±0.25	C3	±25	V	1/4	1004	1M	N No Marking			
	06	EIA1206	D	±0.50	C2	±50	P	1/5	1005	10M				
	13	EIA1210	F	±1.00			W	1/8						
	10	EIA2010					X	1/10						
	12	EIA2512					Y	1/16						
							Z	1/32						

0805~2512 4 位範例 標示

阻值	100Ω	2.2KΩ	10KΩ	49.9KΩ	100KΩ	1MΩ
標示	1000	2201	1002	4992	1003	1004

0603: 3 位標示 E24 公稱值表

E24 code	10	11	12	13	15	16	18	20	22	24	27	30	33	36	39	43	47	51	56	62	68	75	82	91
----------	----	----	----	----	----	----	----	----	----	----	----	----	----	----	----	----	----	----	----	----	----	----	----	----

- 範例: 101=100Ω 102=1KΩ 第一位數和第二位數是 E24 Code, 第三位碼是 10^{單位}。
- 0603 精度公差 1%: 阻值 3 位數列於 E96 表 (E96 為高精度電阻係數, E24 系列除外)
- 電阻係數範例: 13C=13K3Ω; 68B=4K99Ω; 68X=49.9Ω



標示表 E96 公稱值表

code	02	03	04	06	07	08	09	10	11	13	14	15	16	17	19	20	21	22	23	24	25	26	27
E96	102	103	107	113	115	118	121	124	127	133	137	140	143	147	154	158	162	165	169	174	178	182	187
code	28	29	31	32	33	34	35	36	37	38	39	40	41	42	43	44	45	46	47	48	49	50	51
E96	191	196	205	210	215	221	226	232	237	243	249	255	261	267	274	280	287	294	301	309	316	324	332
code	52	53	54	55	56	57	58	59	60	61	62	63	64	65	66	67	68	69	70	71	72	73	74
E96	340	348	357	365	374	383	392	402	412	422	432	442	453	464	475	487	499	511	523	536	549	562	576
code	75	76	77	78	79	80	81	82	83	84	86	87	88	89	90	91	92	93	94	95	96		
E96	590	604	619	634	649	665	681	698	715	732	768	787	806	825	845	866	887	909	931	953	976		

乘數 E96 標示係數表

Code	A	B	C	D	E	F	X	Y
Multiplier	10 ⁰	10 ¹	10 ²	10 ³	10 ⁴	10 ⁵	10 ⁻¹	10 ⁻²

概述及相關說明

德鍵 - 薄膜貼片電阻增加強大的新選項

德鍵電子多種多樣的表面貼裝電阻，採用高鋁陶瓷或矽基片，及超精密可靠的鎳鉻合金電阻元件。提供了業界最全面的精密薄膜技術的分立元件，網絡，和應用於儀器儀表的集成無源元件，汽車電子，通訊系統和便攜式電子產品應用。

德鍵已擴大鎳鉻合金薄膜貼片電阻的生產範圍，以因應市場需求，提高精度和穩定性。德鍵提供精密量測和高精度儀器，和電壓調節整個工業的解決方案；於軍事和醫療監測設備設計領域，提供了耐濕度性卓越的貼片電阻。

德鍵 - 厚膜貼片降低成本的精密電阻

德鍵電子開發厚膜/薄膜晶片電阻技術，廣泛應用於電子電路，電源；測試與測量，工業電子，電信，音頻電路，汽車控制系統，照明控制，醫療電子設備；工業設備及控制系統應用。除此之外，德鍵電子成熟的厚膜技術，提供多樣化的標準低阻電阻，供電流檢測產品的電池和終端接口管理。德鍵採用最好的阻抗油墨和嚴密的製程控制生產精確高性能的芯片。

德鍵 - 低阻貼片電阻尺寸更小、功耗更少

現今的電子設備正在變得越來越小。因此，設計人員正面對更多的表面貼裝元件，不僅用於新的設計，還設計了大型軸式和其他引腳電阻。大多數情況下，這是一個簡單的任務，一些電阻器製造商提供貼片電阻以配合引腳型電阻元件。然而，在某些情況下，由於功率或脈衝的設計要求，這已是不可能的任務。這一要求，特別是對脈衝承受能力不斷要求加大，需要保護現代靈感的電子系統。



塑封電力型 金屬皮膜封裝電阻器 (SMF)

▶ 產品簡介

德鍵先進電力型金屬膜濺射技術，滿足電氣參數穩定性和高精度的要求。

特性：

- 不燃性 UL94V0 樹脂模壓封裝，耐熱，耐濕，絕緣。
- 自動表面安裝特殊設計。
- 優良的機械強度和電氣穩定性。
- 降低裝配成本。

用途：

- 消費電子，電腦，電訊，控制儀器等。

德鍵表面貼裝電力型金屬皮膜封裝電阻器 (SMF)，受益於現今的濺射技術對金屬膜厚度的嚴格控制等關鍵優點，在金屬層中實現均勻的晶體結構。採用光刻法，可以與濺射金屬膜層的厚度相同的精密度和精確度來控制電阻元件的長度和寬度。

表面貼裝電力金屬膜電阻器 (SMF) 具有良好的精度公差，穩定性佳和低 TCR 特性。此外，由於電壓係數低，電阻器具有低噪聲特性和高線性度。因此，在重要的電路中，通常使用金屬膜電阻，因其具有精密公差，低溫度係數，和低噪聲特性，常應用於有源濾波器或橋接電路。(SMF) 採用模壓封裝，抗濕度，高絕緣，易於熱傳導。

德鍵 (SMF) 電力型金屬皮膜模壓電阻器提供三種功率，2W、3W、5W，阻值範圍 $10\Omega \sim 2M\Omega$ ，最大工作電壓可達 500V，公差精度有 $\pm 1\%$ (F) 和 $\pm 5\%$ (J) 兩種選擇，溫度係數 $\pm 100\text{ppm}/^\circ\text{C}$ 。

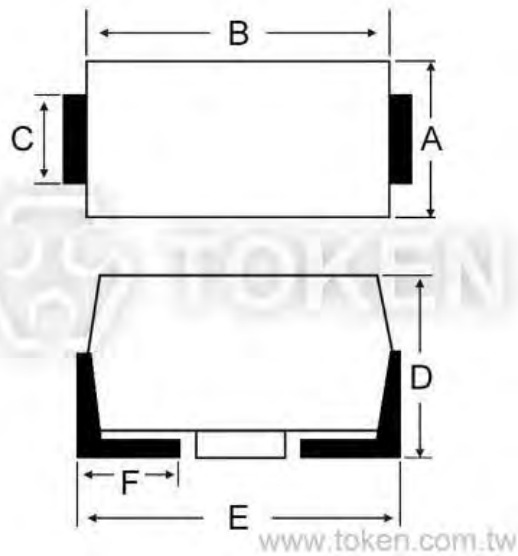
(SMF) 系列提供編帶封裝，符合 RoHS 標準和 100% 無鉛。常規外的參數或技術要求，請與德鍵聯繫。如果您想了解最新詳細規格，機械特性或電氣特性等更多產品信息，請登陸我們的官方網站“[德鍵電子貼片電阻器](http://www.token.com.tw)”。



外形尺寸

電力型金屬皮膜貼片電阻器 - SMF 系列 外形尺寸 (單位: mm)

額定功率	A ±0.3	B ±0.3	C ±0.3	D ±0.3	E Max.
2W	4.0	6.7	1.4	3.55	7.9
3W	5.5	10.5	1.7	5.0	12
5W	7.3	13.5	1.7	6.8	17



註:

- 額定工作電壓 (RCWV) = $\sqrt{\text{額定功率} \times \text{阻值}(\Omega)}$ 或最大工作電壓兩數取其低。
- 規格外參數, 可洽德鍵。

電氣特性

電氣及機械特性 (SMF)

特性	規格值	測試方法
阻值容許誤差	$\pm 5\%$ (J) or $\pm 1\%$ (F)	-
溫度係數	$\pm 100\text{ppm}/^{\circ}\text{C}$	$-55^{\circ}\text{C} \sim 200^{\circ}\text{C}$
額定負載	最高表面溫度 275°C , $\Delta R/R \leq \pm 1\%$	額定電壓/30 分鐘
短時間過負載	$\pm(1\% + 0.05\Omega)$	5 倍額定功率，施加電壓不超過最大連續工作電壓的 2 倍，5 秒。
耐電壓	無機械性能損壞及絕緣擊穿現象	施加 AC 500V 電壓 1 分鐘
絕緣電阻	10,000M Ω	DC 500V 兆歐表
焊錫性	焊錫面積 $\geq 95\%$	$235 \pm 5^{\circ}\text{C}$ 2 秒
浸錫耐熱性	無機械性能損壞現象, $\pm(1\% + 0.05\Omega)$	$270 \pm 5^{\circ}\text{C}$ 10 \pm 1 秒

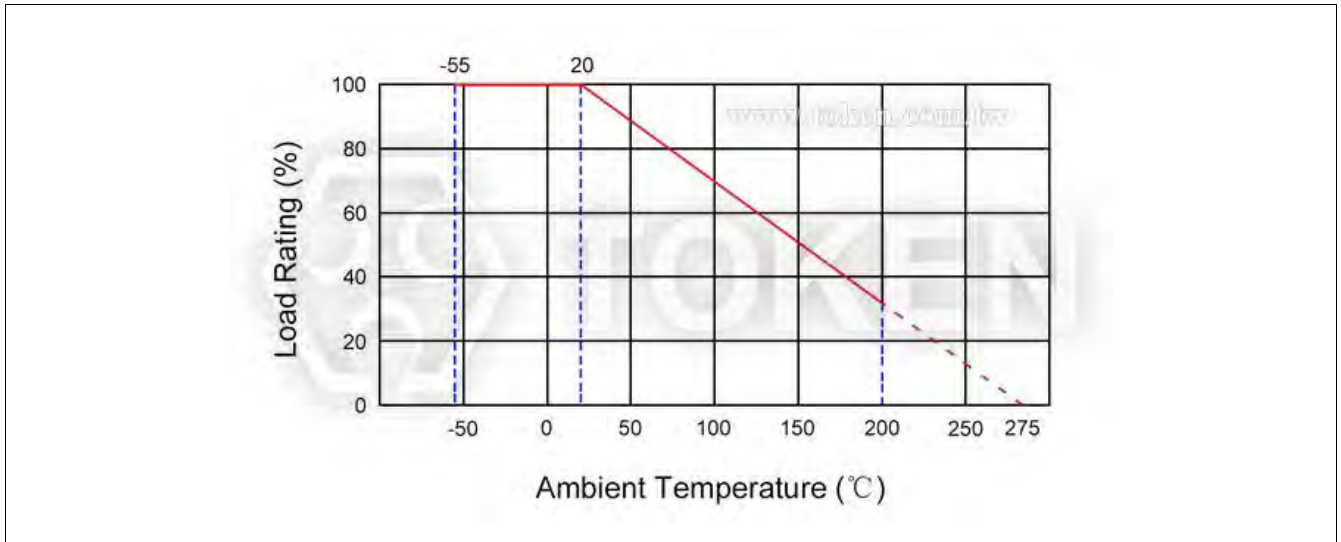
耐環境特性 (SMF)

特性	規格值	測試方法
溫度周率	$\pm(1\% + 0.05\Omega)$	-55°C (30 分鐘) \rightarrow 室溫 (3 分鐘) \rightarrow $+200^{\circ}\text{C}$ (30 分鐘) \rightarrow 室溫 (3 分鐘)/(5 循環)
負載壽命	$\pm(1\% + 0.05\Omega)$	額定功率負載 90 分鐘 ON, 30 分鐘 OFF, 70°C 1000 小時
耐濕壽命	$\pm(1\% + 0.05\Omega)$	額定功率負載 90 分鐘 ON, 30 分鐘 OFF, 40°C 95%RH 500 小時

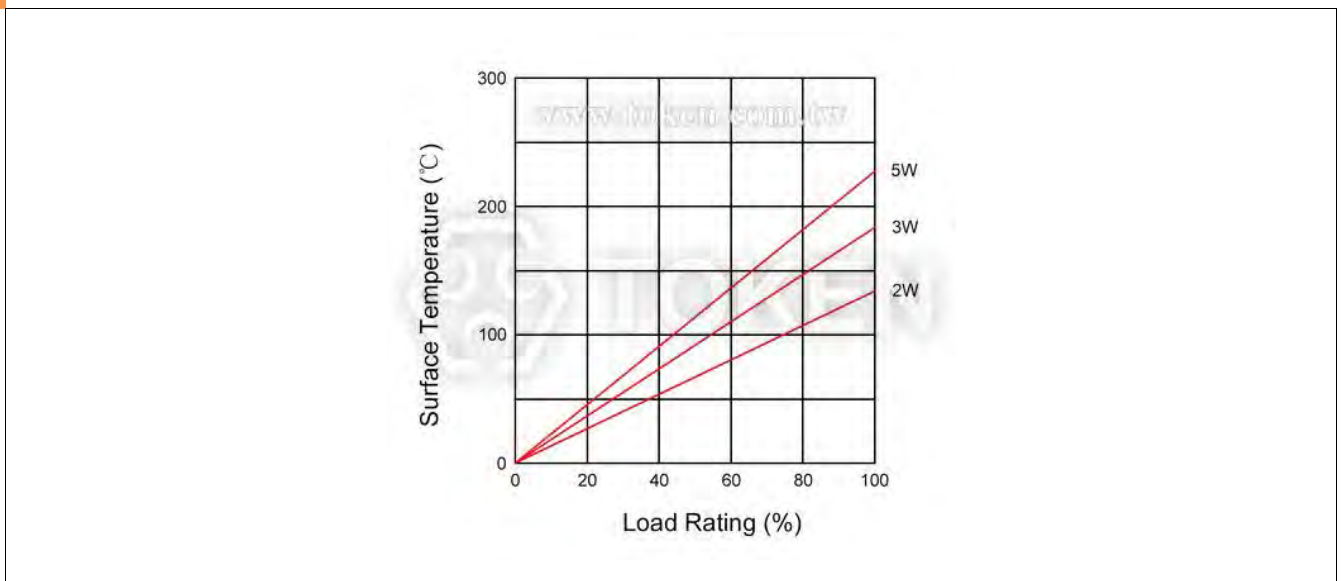
▶ 曲線圖

降額曲線 (SMF)

在 20°C 以上環境溫度下工作的電阻器，額定功率將降低與下面的曲線一致。



表面溫升曲線 (SMF)



料號標識

料號標示 (SMF)

SMF	2W	10Ω		J	
型號	額定功率 (W)	阻值 (Ω)		公差 (%)	
SMF	2W	10	10Ω	F	±1.00%
	3W	1K1	1.1KΩ	J	±5.00%
	5W	110K	110KΩ		
		1M1	1.1MΩ		

概述及相關說明

德鍵 - 薄膜貼片電阻增加強大的新選項

德鍵電子多種多樣的表面貼裝電阻，採用高鋁陶瓷或矽基片，及超精密可靠的鎳鉻合金電阻元件。提供了業界最全面的精密薄膜技術的分立元件，網絡，和應用於儀器儀表的集成無源元件，汽車電子，通訊系統和便攜式電子產品應用。

德鍵已擴大鎳鉻合金薄膜貼片電阻的生產範圍，以因應市場需求，提高精度和穩定性。德鍵提供精密量測和高精度儀器，和電壓調節整個工業的解決方案；於軍事和醫療監測設備設計領域，提供了耐濕度性卓越的貼片電阻。

德鍵 - 厚膜貼片降低成本的精密電阻

德鍵電子開發厚膜/薄膜晶片電阻技術，廣泛應用於電子電路，電源；測試與測量，工業電子，電信，音頻電路，汽車控制系統，照明控制，醫療電子設備；工業設備及控制系統應用。除此之外，德鍵電子成熟的厚膜技術，提供多樣化的標準低阻電阻，供電流檢測產品的電池和終端接口管理。德鍵採用最好的阻抗油墨和嚴密的製程控制生產精確高性能的芯片。

德鍵 - 低阻貼片電阻尺寸更小、功耗更少

現今的電子設備正在變得越來越小。因此，設計人員正面對更多的表面貼裝元件，不僅用於新的設計，還設計了大型軸式和其他引腳電阻。大多數情況下，這是一個簡單的任務，一些電阻器製造商提供貼片電阻以配合引腳型電阻元件。然而，在某些情況下，由於功率或脈衝的設計要求，這已是不可能的任務。這一要求，特別是對脈衝承受能力不斷要求加大，需要保護現代靈感的電子系統。



表面貼裝電力型 繞線封裝電阻器 (SMW)

▶ 產品簡介

德鍵 SMD 線繞電阻，提供高精度的功率，出色的穩定性，和卓越的浪湧能力。

特性：

- 不燃性 UL94V0 樹脂模壓封裝，耐熱，耐濕，絕緣。
- 全焊接線繞結構，優質的電阻線，具有出色的穩定性和浪湧能力。
- 符合 RoHS 標準，自動表面安裝特殊設計。優良的機械強度和電氣穩定性。
- 低厚度具有無感性金屬板元件。降低裝配成本。

用途：

- 消費電子，電腦，電訊，控制儀器等。

當電流通過電阻元件時，產生熱量，而溫度變化通過在組件中涉及的每種材料中的膨脹或收縮導致機械變化。因此，理想的電阻器元件將這些自然現象納入自平衡的穩定性增強系統中，其通過電阻器製造過程保持其物理完整性，並且消除了在使用期間補償熱或應力的影響的需要。

德鍵電子 (SMW) 表面封裝系列精密電力繞線電阻器是專門設計，滿足不斷增加的表面貼裝電阻要求，提供高精度的功率，緊湊，可靠，和堅固性能。與其他 SMD 功率電阻器的表面溫升相比，(SMW) 的熱設計已被優化以便提供更大的降低熱效率。



電力繞線貼片電阻 (SMW) 系列包括 2W, 3W 和 5W 三種功率。阻值範圍 0.1Ω 到 680Ω，精度公差選項有 1%，和 5%，具有低 TCR 和高過負載能力，適用於浪湧和脈衝應用。

德鍵首次發布增強功率處理能力時，3W 和 5W (5% 容差) 為 SMD 電阻，設定了新的高功率標準，目前仍然是市面上最強大的貼片電阻器之一。繞線塑封電阻器 (SMW) 系列優化散熱設計，提供更高的工作效率和更高的浪湧能力，同時降低表面溫升和對 PCB 板和相鄰電子元件的長期熱損壞。

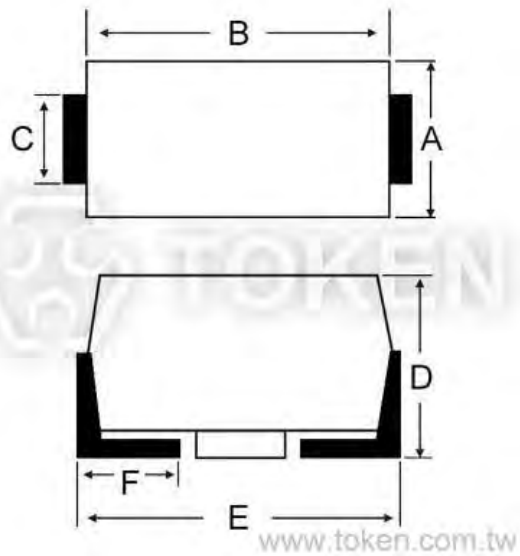
表面貼裝 (SMW) 繞線系列提供編帶封裝，符合 RoHS 標準和 100% 無鉛。常規外的參數或技術要求，請與德鍵聯繫。如果您想了解最新詳細規格，機械特性或電氣特性等更多產品信息，請登陸我們的官方網站 [“德鍵電子貼片電阻器”](http://www.token.com.tw)。



▶ 外形尺寸

電力型金屬皮膜貼片電阻器 - SMW 系列 外形尺寸 (單位: mm)

額定功率	A ±0.3	B ±0.3	C ±0.3	D ±0.3	E Max.
2W	4.0	6.7	1.4	3.55	7.9
3W	5.5	10.5	1.7	5.0	12
5W	7.3	13.5	1.7	6.8	17



註:

- 額定工作電壓 (RCWV) = $\sqrt{\text{額定功率} \times \text{阻值}(\Omega)}$ 或最大工作電壓兩數取其低。
- 規格外參數，可洽德鍵。

電氣特性

電氣及機械特性 (SMW)

特性	規格值	測試方法
阻值容許誤差	$\pm 5\%$ (J) or $\pm 1\%$ (F)	-
溫度係數	$\pm 100\text{ppm}/^{\circ}\text{C}$	$-55^{\circ}\text{C} \sim 200^{\circ}\text{C}$
額定負載	最高表面溫度 275°C , $\Delta R/R \leq \pm 1\%$	額定電壓/30 分鐘
短時間過負載	$\pm(1\% + 0.05\Omega)$	5 倍額定功率，施加電壓不超過最大連續工作電壓的 2 倍，5 秒。
耐電壓	無機械性能損壞及絕緣擊穿現象	施加 AC 500V 電壓 1 分鐘
絕緣電阻	10,000M Ω	DC 500V 兆歐表
焊錫性	焊錫面積 $\geq 95\%$	$235 \pm 5^{\circ}\text{C}$ 2 秒
浸錫耐熱性	無機械性能損壞現象, $\pm(1\% + 0.05\Omega)$	$270 \pm 5^{\circ}\text{C}$ 10 ± 1 秒

耐環境特性 (SMW)

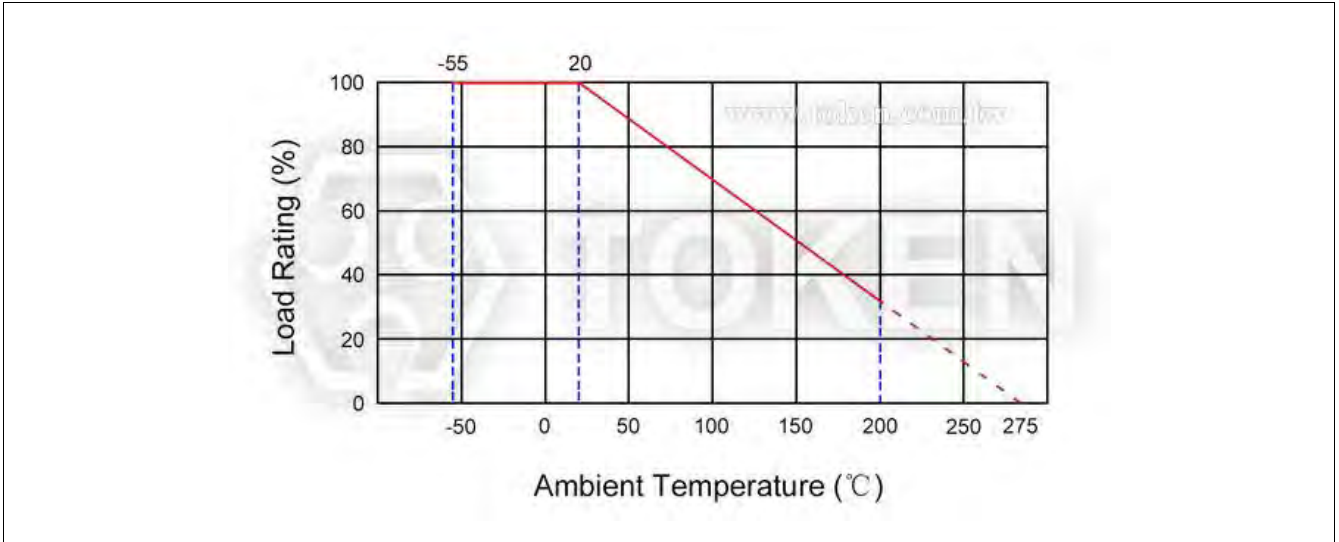
特性	規格值	測試方法
溫度周率	$\pm(1\% + 0.05\Omega)$	-55°C (30 分鐘) \rightarrow 室溫 (3 分鐘) \rightarrow $+200^{\circ}\text{C}$ (30 分鐘) \rightarrow 室溫 (3 分鐘)/(5 循環)
負載壽命	$\pm(2\% + 0.05\Omega)$	額定功率負載 90 分鐘 ON, 30 分鐘 OFF, 70°C 1000 小時
耐濕壽命	$\pm(2\% + 0.05\Omega)$	額定功率負載 90 分鐘 ON, 30 分鐘 OFF, 40°C 95%RH 500 小時



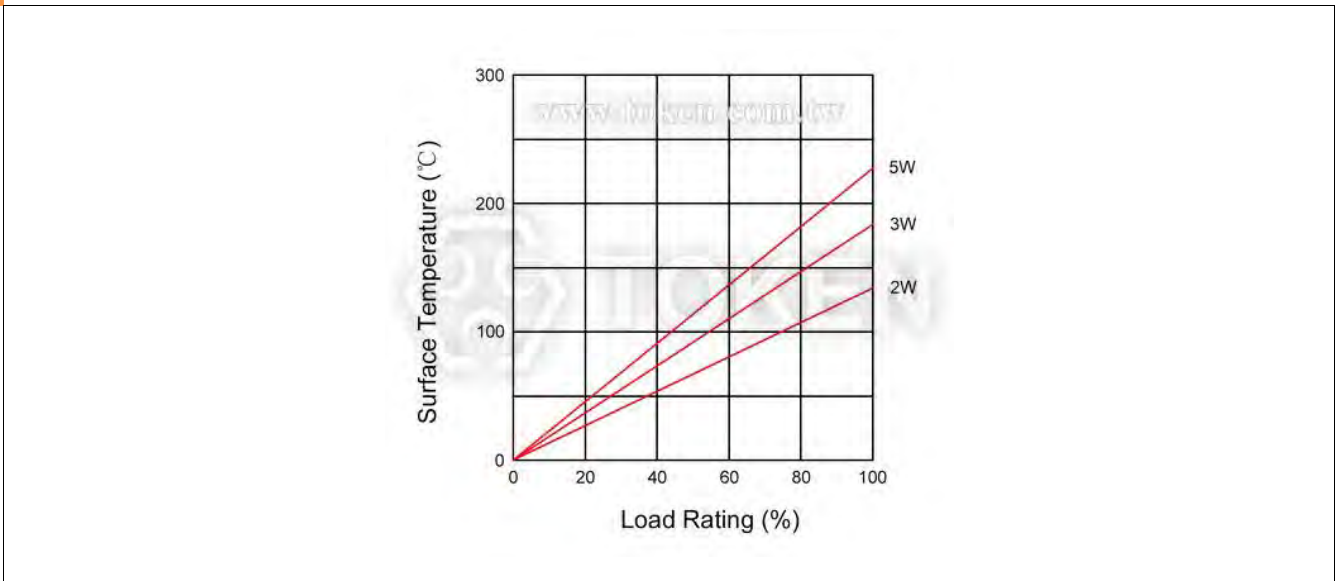
▶ 曲線圖

降額曲線 (SMW)

在 20°C 以上環境溫度下工作的電阻器，額定功率將降低與下面的曲線一致。



表面溫升曲線 (SMW)



料號標識

料號標示 (SMW)

SMW	2W	10Ω		J	
型號	額定功率 (W)	阻值 (Ω)		公差 (%)	
SMW	2W	10	10Ω	F	±1.00%
	3W	1K1	1.1KΩ	J	±5.00%
	5W	110K	110KΩ		
		1M1	1.1MΩ		

概述及相關說明

德鍵 - 薄膜貼片電阻增加強大的新選項

德鍵電子多種多樣的表面貼裝電阻，採用高鋁陶瓷或矽基片，及超精密可靠的鎳鉻合金電阻元件。提供了業界最全面的精密薄膜技術的分立元件，網絡，和應用於儀器儀表的集成無源元件，汽車電子，通訊系統和便攜式電子產品應用。

德鍵已擴大鎳鉻合金薄膜貼片電阻的生產範圍，以因應市場需求，提高精度和穩定性。德鍵提供精密量測和高精度儀器，和電壓調節整個工業的解決方案；於軍事和醫療監測設備設計領域，提供了耐濕度性卓越的貼片電阻。

德鍵 - 厚膜貼片降低成本的精密電阻

德鍵電子開發厚膜/薄膜晶片電阻技術，廣泛應用於電子電路，電源；測試與測量，工業電子，電信，音頻電路，汽車控制系統，照明控制，醫療電子設備；工業設備及控制系統應用。除此之外，德鍵電子成熟的厚膜技術，提供多樣化的標準低阻電阻，供電流檢測產品的電池和終端接口管理。德鍵採用最好的阻抗油墨和嚴密的製程控制生產精確高性能的芯片。

德鍵 - 低阻貼片電阻尺寸更小、功耗更少

現今的電子設備正在變得越來越小。因此，設計人員正面對更多的表面貼裝元件，不僅用於新的設計，還設計了大型軸式和其他引腳電阻。大多數情況下，這是一個簡單的任務，一些電阻器製造商提供貼片電阻以配合引腳型電阻元件。然而，在某些情況下，由於功率或脈衝的設計要求，這已是不可能的任務。這一要求，特別是對脈衝承受能力不斷要求加大，需要保護現代靈感的電子系統。

