



陶瓷石英晶體諧振器

[Web: www.token.com.tw](http://www.token.com.tw)

<mailto:rfq@token.com.tw>

德鍵電子工業股份有限公司

台灣： 台灣省新北市五股區中興路一段 137 號
電話： +886 2981 0109 傳真： +886 2988 7487

大陸： 廣東省深圳市南山區創業路中興工業城綜合樓 12 樓
電話： +86 755 26055363; 傳真： +86 755 26055365



產品目錄

陶瓷石英晶體諧振器

石英晶體的基本理論.....	1
石英晶體的基本理論.....	1
石英晶體的術語.....	4
石英晶體的術語.....	4
陶瓷石英晶體諧振器(TACA).....	6
產品簡介.....	6
貼片尺寸.....	7
電氣規格.....	8
推薦焊接條件.....	9
剝離強度測試.....	10
包裝方式.....	10
捲盤尺寸.....	11
編帶尺寸.....	12
料號標識.....	12
概述及相關說明.....	13



石英晶體的基本理論

▶ 石英晶體的基本理論

石英晶體的基本理論

什麼是石英

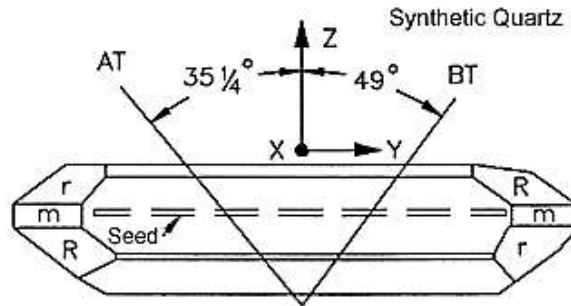


Figure-1-石英-最佳角度切

石英的技術公式是 SiO_2 和主要組成部分，是許多岩石和沙子。晶體由 SiO_2 或石英形成，但可以生產製造石英晶體元件的高純度石英，於自然界的量是很少的。供應受限和高成本的天然石英，發展了合成石英製造業。合成石英製造技術使石英晶體變成一個現代電子生產不可或缺的組成部分。

什麼是石英晶體元件

石英晶體包括一塊精確尺寸的壓電材料和取向相對晶軸。這種晶片（也稱為片 plate 或坯 blank）有一對或多對導電電極，由真空蒸發形成。當施加電場於電極之間，壓電效應激發晶圓做機械振動。

石英晶體單位（通常稱為晶體諧振器）廣泛用於頻率控制應用，因為他們無與倫比的高 Q 組合，穩定，小體積，低成本。很多不同的材料物質，已經被研發來作為可能的諧振器材料，但多年來石英諧振器仍是精確頻率控制的首選。相對於其他諧振器，例如，LC 電路，機械諧振器，如音叉，和壓電陶瓷諧振器或其他單晶材料，石英諧振器有一個特別的性能組合。

首先，單晶石英材料性能，時間、溫度、和其他環境變化非常穩定，以及高重複性從一樣品到另一個樣品。聲損耗或石英內耗非常低，這結果使石英諧振器具有極高的品質因數 (Q Factor)。石英內在的 Q 值約為 10^7 於 1 MHz。聲波諧振器通常 Q 值範圍從數萬到數十萬，這是個數量級比 LC 電路好。

第二，石英諧振器關鍵性能是它對於溫度變化的穩定性。根據不同的形狀和方向的晶體坯，許多不同的振動模式可以使用，這是可以控制石英諧振器的頻率-溫度特性，並在極限範圍內作適當的選擇。最常用的諧振器類型是 AT 切，其中石英坯是薄板形式切的角度約 $35^\circ 15'$ 到光軸晶體。

第三，石英諧振器的基本特徵是穩定的機械性能。短期和長期的穩定性表現在頻率漂移，漂移量只有幾點每百萬每年。精密晶體元件嚴密控制條件下生產，實現穩定度和精度僅次於原子鐘的頻率。



壓電如何使石英振盪器工作

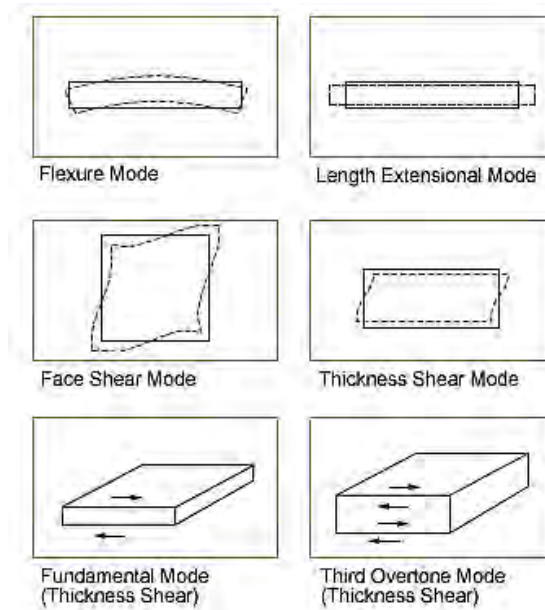


Figure-2 - 壓電振動模式

壓電 "piezo-electricity" 一詞來自於希臘 piezein “壓力”，字面意思是電壓力。壓電材料的某些等級，一般會對任何機械應力的產生電荷。在壓電介質的應變或位移呈線性的應力和電場關係。逆壓電效應也是存在的，即機械應變產生在晶體中的兩極電場。這是基本的效應產生石英晶體的振動。

為什麼最佳角度切如此重要

正確的示意圖 (Figure-1) 是一個人造石英晶體生長從一個 Y 型晶種，用於製造 AT 切諧振器。晶種建立初始晶體取向，向 Y 軸增長並萎縮 Z 軸。德鍵精心挑選晶種，避免缺陷影響的晶體生長。晶種的位置如圖所示。X 軸左邊斜線標示 AT 切，右邊斜線標示 BT 切。在實踐中，這些角度都是非常關鍵的，且使用精確的布拉格散射 (Bragg diffraction) 測定 (也稱為布拉格制定的 X 射線衍射)。

AT 切的特點是諧振器最常用類型的。它的頻率溫度係數可用溫度三次方函數表達，可以精確地控制在小角度變化的削減。這立方的特性對比於其他大多數水晶切的拋物線溫度特性。這使得 AT 切非常適合應用所要求的高程度頻率穩定度於廣泛的溫度範圍。其他重要的特性是老化和 Q 品質因子。

振動模式

AT 切諧振器的使用厚度切變振動模式 (Figure-2). 駐波是建立在晶坯，由厚度方向兩主面穿越波反射。主要機械位移是在晶體平面與波的進行方向成直角。在一個奇數半波長的共振是被包含於晶坯厚度平面。因此，厚度是主要的頻率決定因素。

通常 AT 切生產的頻率範圍：

- 1 MHz ~ 32 MHz 以基諧模式
- 30 MHz ~ 250 MHz 以振動模式 (3rd; 5th; 7th; 9th)

低於 1 MHz 厚度剪切模式諧振器變得過於遲鈍，一般用途和其他振動模式使用如下：

- 低於 100 KHz 撓曲模式，長度伸展模式
- 100 KHz 面剪切模式 (CT-Cut; DT-Cut; SL-Cut)

每個振動模式都有一個最佳的角度切，它控制石英晶體在溫度範圍內的頻率偏差。

石英晶體的術語

▶ 石英晶體的術語

石英晶體的詞彙及術語

老化 Aging

晶體的頻率變化在特定條件下運作一定時間的期限。

AT-切割 AT-Cut

晶體切割，該的合成石英方向設於 $35^{\circ}15'$ 的 Z 軸及其溫度特性為三次曲線。厚度切變振動模式。

高壓蒸鍋 Autoclave

特殊鋼鐵的密封容器，可承受高壓和高溫。

底基電鍍 Base-Plating

將金屬層加工到晶體表面。主要有兩種方法：1. 真空沉積和濺射。2. 真空沉積是在真空狀態下將金屬熔化。濺射方法是用氣體離子轟擊鈮材表面，將鈮材濺射靶標的物上。

BT-切割 BT-Cut

晶體切割，該的合成石英方向設於 -49° 的 Z 軸及其溫度特性曲線為翻轉曲線。振動模式為厚度切變。

旁路電容器 Bypass Capacitor

旁路電容器組件，電源供應系統用以降低阻抗插入電源引腳和地腳之間的集成電路。使用電容量適合振盪頻率的旁路電容，將裝配組件靠近集成電路。

例如：KHz 頻率範圍：10 μ F 到 100 μ F； MHz 頻率範圍：0.01 μ F 到 0.1 μ F。

晶體諧振器的抑制基本模式 Crystal Resonators with Suppressed Fundamental Mode

晶體的抑制基本模式，旨在抑制諧振器的第三階泛音振盪，以確保適當的諧波振盪。這些晶體使頻率振盪的諧波對電路而不使用調節線圈。這有利於減少電路中的元件的數目，且減少了調節的要求和元件的小型化。

等效電路 Equivalent Circuit

晶體諧振器的電氣等效電路運作在機械諧振頻率。

頻率 Frequency

定期發生的數目現象（如無線電波或聲波）每一秒，經常測量赫茲（Hz）。

全溫度範圍的頻率特性 Frequency Characteristics over Temperature

允許頻率偏差在室溫下，在百萬分之一($\times 10^{-6}$)。這是最高值的工作溫度範圍。



頻率公差 Frequency Tolerance

允許偏差的標稱室溫 (25°C)，這表明在百萬分之一($\times 10^{-6}$)。

基本晶體諧振器 Fundamental Crystal Resonators

晶體諧振器設計的最低階振盪 (基本) 振盪模式。

工作溫度範圍 Operating Temperature Range

溫度範圍其中 晶體諧振器在允許偏差內可以運作的的範圍。

泛音晶體諧振器 Overtone Crystal Resonators

晶體諧振器設計中的振盪諧波的振盪模式 (第三, 第五和第七)。

品質因數 Q-Factor

水晶振動能量和高純度的共振峰值。

回流 Reflow

焊接的方法，融錫膏塗於連接焊盤的 PCB (印刷電路板) 貼裝電子元件。

密封 Sealing

在包封加工中做到完全封閉，滴水不漏。這加工過程是在氮氣或真空狀態，以防止頻率的穩定度隨著時間的推移而變差。密封有兩種方法：縫焊和玻璃密封。

石英種子 Seed Quartz

高純度晶體片或坯作為晶核，種養成人造的合成石英條。這水晶片/坯作為再結晶的晶種。

陶瓷石英晶體諧振器(TACA)

產品簡介

高頻陶瓷石英晶體諧振器 - TACA 片式系列 產品簡介

主要特性：

- 提供詳細的規格書。
- 提供片式帶裝及卷裝兩種包裝方式。
- 陶瓷封裝，低厚度 (1.2 max)，符合 RoHS 標準。
- 高穩定性，高信賴性，高頻頻率範圍廣，可選擇性大。
- 採用強化型的 AT 切的石英結構，超小型化，節省 PCB 的安裝空間。
- 適用於硬盤，PCMCIA，筆記型電腦，手机等。

德鍵電子生產的片式高頻陶瓷石英晶體諧振器分成兩大系列：TA*C 系列和 TA*CA 系列。

TA*C 石英晶體系列採用 AT 切模式，4.0×2.5×1.2mm 小型化的陶瓷包封，四個安裝底。

TA*CA 石英晶體系列採用 AT 切模式，4.0×2.5×1.2 mm 小型化的陶瓷包封，兩個安裝底。

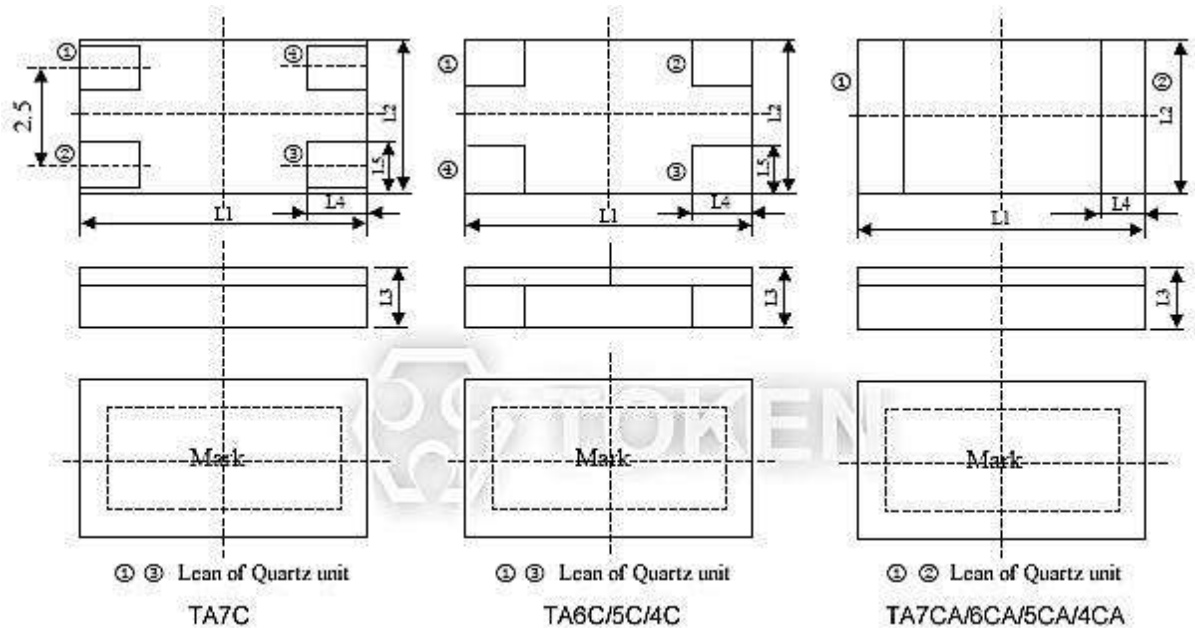
以上兩種系列都屬於小型的尺寸，適合於 PCB 的表面貼裝。聯繫我們與您的特定需求，或登陸我們的官方網站“[德鍵電子陶瓷晶體諧振器](http://www.token.com.tw)”取得更多最新產品信息。



貼片尺寸

TA*C/TA*CA 系列 貼片尺寸

型號	尺寸 (unit: mm)								
	L1	L2	L3	L4	L5	L6	L7	L8	L9
TA4C TA4CA	4.0±0.3	2.5±0.3	1.2±0.2	1.2±0.2	0.9±0.2	4.2±0.2	2.7±0.2	1.4±0.2	1.1±0.2
TA5C TA5CA	5.0±0.3	3.2±0.3	1.2±0.2	1.4±0.2	1.0±0.2	5.2±0.2	3.4±0.2	1.6±0.2	1.2±0.2
TA6C TA6CA	6.0±0.3	3.5±0.3	1.2±0.2	1.5±0.2	1.2±0.2	6.2±0.2	3.7±0.2	1.8±0.2	1.4±0.2
TA7C TA7CA	7.0±0.3	5.0±0.3	1.2±0.2	1.5±0.2	1.2±0.2	8.0±0.2	3.9±0.2	2.2±0.2	1.4±0.2



高頻陶瓷石英晶體 TA*C/TA*CA 系列

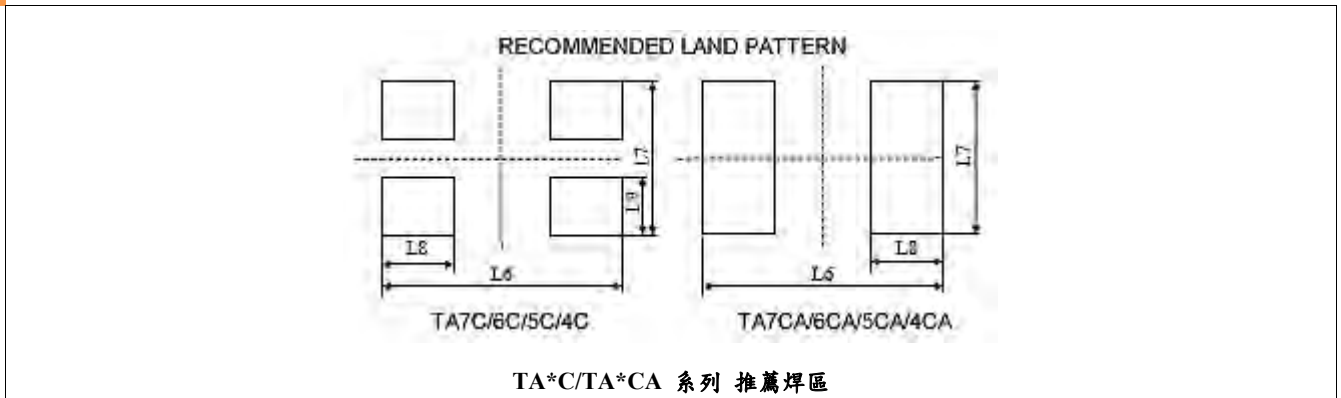
電氣規格

TA*C/TA*CA 系列 電氣規格

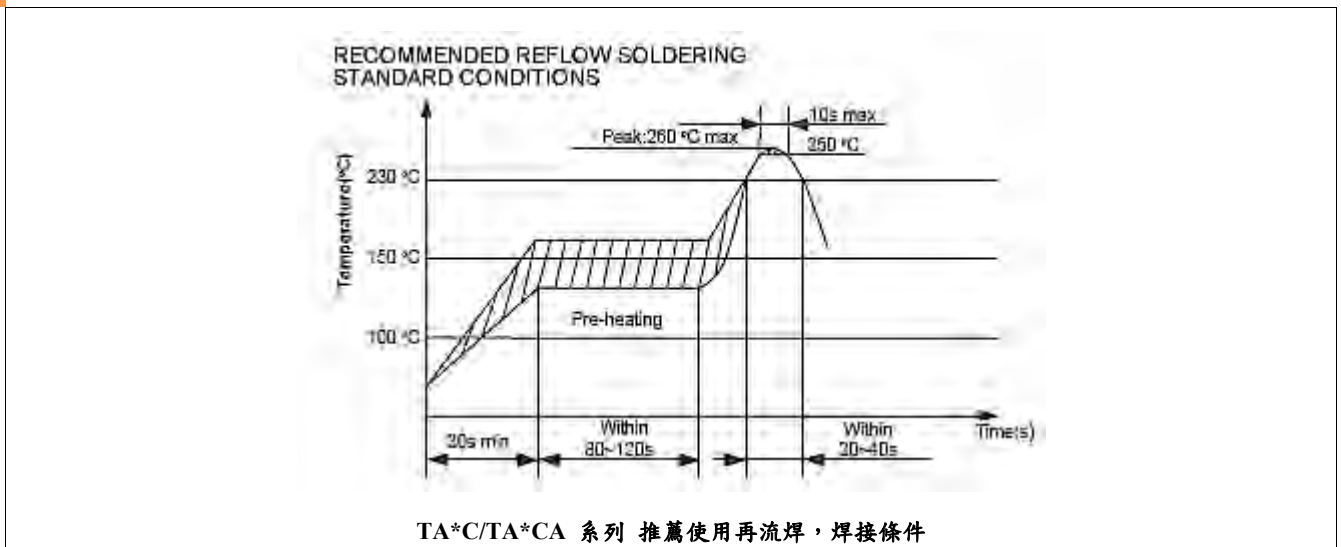
型號	頻率範圍(MHz)	最大諧振電阻(Ω)	基頻/泛音	調整頻差 $\times 10^{-6}$	溫度頻差 $\times 10^{-6}$
TA4C TA4CA	12.000 ~ 19.999	80	Fund.	30	50
	20.000 ~ 25.999	70			
	26.000 ~ 36.000	50			
TA5C TA5CA	10.000 ~ 11.999	120			
	12.000 ~ 14.399	80			
	14.400 ~ 36.000	50			
TA6C TA6CA	8.000 ~ 11.999	80			
	12.000 ~ 16.000	60			
	16.001 ~ 40.000	40			
TA7C TA7CA	7.600 ~ 11.999	80			
	12.000 ~ 16.000	60			
	16.001 ~ 35.000	40			

▶ 推薦焊接條件

TA*C/TA*CA 系列 推薦焊區

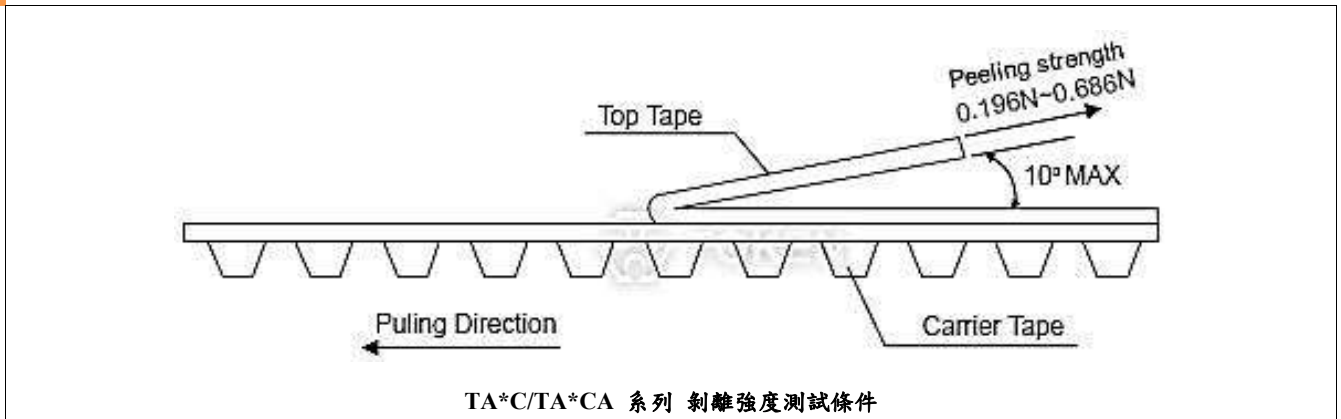


TA*C/TA*CA 系列 推薦使用再流焊，焊接條件



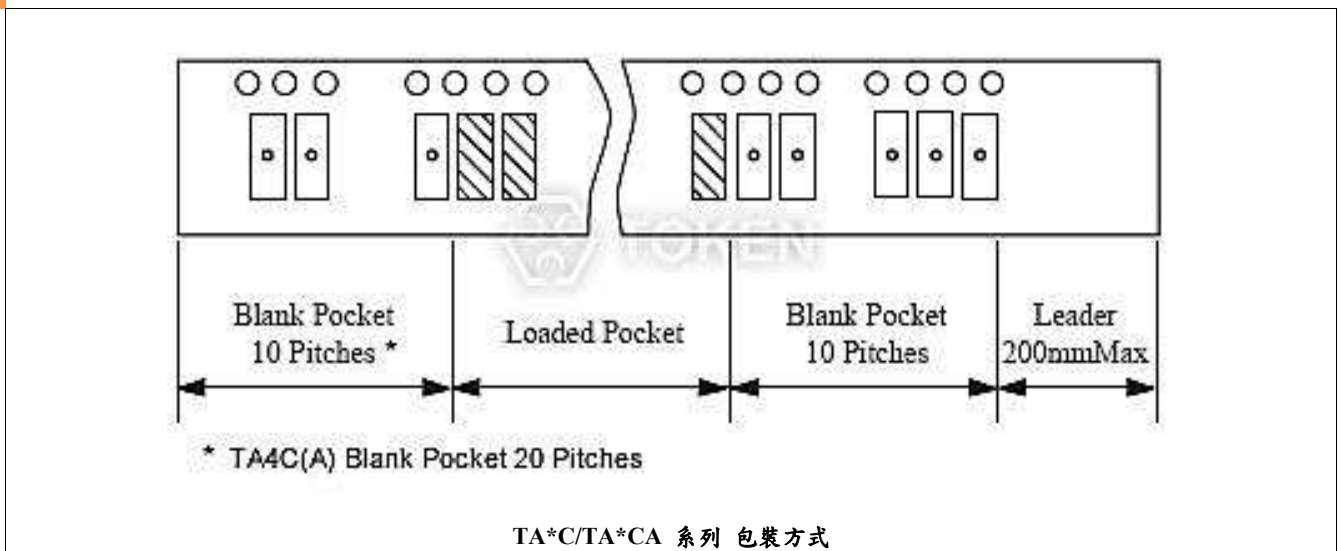
剝離強度測試

TA*C/TA*CA 系列 剝離強度測試條件



包裝方式

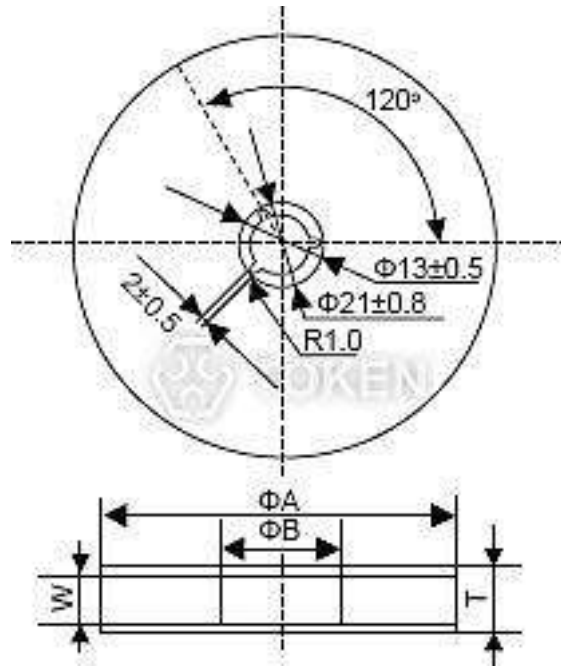
TA*C/TA*CA 系列 包裝方式



捲盤尺寸

TA*C/TA*CA 系列 捲盤尺寸 (mm)

ΦA	ΦB	W	T	包裝元件數	適用編帶寬度
179 ± 2	60typ	12.4min	19.4max	3000typ	12
179 ± 2	60typ	16.4min	22.4max	1000typ	16
330 ± 3	80min	12.4min	19.4max	4000typ	12
330 ± 3	80min	16.4min	22.4max	4000typ	16
179 ± 2	60typ	8.4min	12.4max	3000typ	8



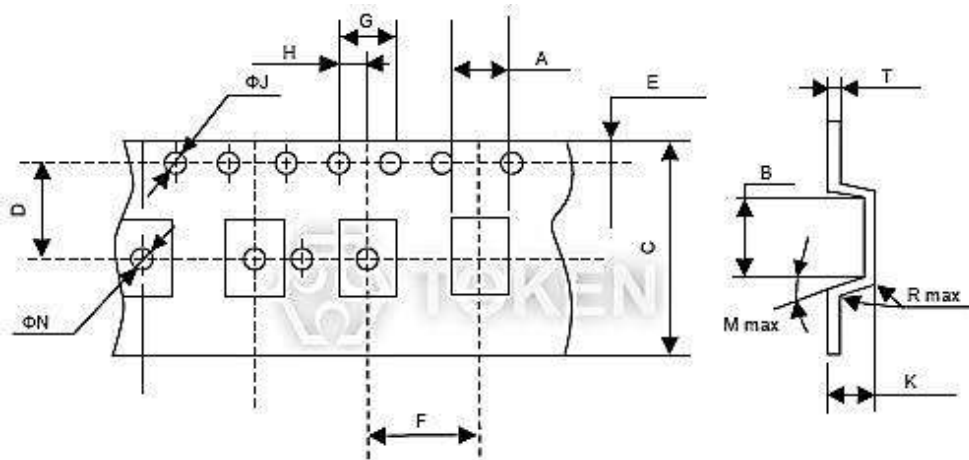
TA*C/TA*CA 系列捲盤尺寸

● * typ : (典型值)

編帶尺寸

TA*C/TA*CA 系列 編帶尺寸(mm)

型號	尺寸 (unit: mm)													
	A	B	C	D	E	F	G	H	ΦJ	ΦN	Mmax	Rmax	K	T
TA4C TA4CA	2.9 ±0.2	4.4 ±0.2	12.0 ±0.2	5.5 ±0.1	1.75 ±0.1	4.0 ±0.1	4.0 ±0.1	2.0 ±0.1	1.5 ±0.1	1.6 ±0.1	10°	0.3	1.4 ±0.2	0.3 ±0.1
TA5C TA5CA	3.6 ±0.2	5.4 ±0.2	16.0 ±0.2	7.5 ±0.1	1.75 ±0.1	4.0 ±0.1	2.0 ±0.1	1.5 ±0.1	1.6 ±0.1	1.6 ±0.1	10°	0.3	1.4 ±0.2	0.3 ±0.1
TA6C TA6CA	3.9 ±0.2	6.4 ±0.2	16.0 ±0.2	7.5 ±0.1	1.75 ±0.1	4.0 ±0.1	2.0 ±0.1	1.5 ±0.1	1.6 ±0.1	1.6 ±0.1	10°	0.3	1.4 ±0.2	0.3 ±0.1
TA7C TA7CA	5.4 ±0.2	7.4 ±0.2	16.0 ±0.2	7.5 ±0.1	1.75 ±0.1	4.0 ±0.1	2.0 ±0.1	1.5 ±0.1	1.6 ±0.1	1.6 ±0.1	10°	0.3	1.4 ±0.2	0.3 ±0.1



TA*C/TA*CA 系列編帶尺寸

料號標識

陶瓷石英晶體諧振器 - TA*C/TA*CA 系列 料號標識

TA6C	12.000M	TR
型號	頻率 (MHz)	包裝方式
		P 散裝
		TR 編帶卷裝

概述及相關說明

德鍵的優勢 - 新型陶瓷外盒石英晶體諧振器

石英晶體是由水熱法生長的一種功能材料，有優良的壓電性能和光學性能，物理、化學性能穩定，具有左右旋結構特徵，在 0.15~4 μm 的範圍內，有較好的透過率。可用作稜鏡、濾光片、偏振片、波片、旋光片等，可製成各種體波和聲表面波濾波器、諧振器、和振盪器。

新興電子化的工業產品及消費，帶領製造行業生產，無線通訊和有線數據傳輸需求的增加速度，已經大過於“石英晶體諧振器和晶體振盪器”元件的生產速度。

數據傳輸必須同步在高寬帶系統，因而帶動時脈產品需求。德鍵石英晶體元件（諧振器）和濾波器提供精確定時信號，確保可靠的高速數據傳輸的應用，如筆記本電腦，網絡交換機。德鍵使用壓電加工技術，生產石英諧振器時基芯片，提供非常高的初始頻率和較低的溫度係數。

壓電晶體產品市場的特點是價格競爭，和技術迅速的變化。由於高速、高頻晶體元件日益增加的需要，以及新消費性產品的市場需求，德鍵的陶瓷石英晶體諧振器，採用最新的高頻 AT 切技術，高穩定性及信賴性，小型化的表面貼裝尺寸，符合最新的工業需求，提供了元件工程師多重選擇的現成解決方案，以滿足今天全球市場的動態的需求。

