

Version:  
January 18, 2017



**(JT10.7M)**  
**陶瓷鑒頻器**

[Web: www.token.com.tw](http://www.token.com.tw)

<mailto:rfq@token.com.tw>

**德鍵電子工業股份有限公司**

台灣： 台灣省新北市五股區中興路一段 137 號  
電話： +886 2981 0109 傳真： +886 2988 7487

大陸： 廣東省深圳市南山區創業路中興工業城綜合樓 12 樓  
電話： +86 755 26055363; 傳真： +86 755 26055365



## ▶ 產品簡介

### 調頻用陶瓷鑿頻器 (JT10.7M) 產品簡介

#### 特性：

- fo 點鑿頻輸出(mv) min：25 ~ 650。
- 小體積尺寸（單位 mm）：9.0 Max. × 7.0 Max. × 5.0 Max.。
- 多種規格可供多種 IC 搭配選擇，穩定，高靈敏度，體積小，重量輕。
- 操作溫度範圍：-20 ~ +80 (°C)，儲藏溫度範圍：-40 ~ +85 (°C)。

Token JT 10.7 調頻系列為免調整音頻窄帶型，搭配 IC 應用於 FM 程序檢驗，轉換頻率為有用的音頻信號。

鑿頻器是一種具有移相鑿頻特性的陶瓷濾波元件，主要用在電視機或錄像機的伴音中頻放大或解調電路中以及 FM 調頻收音機的鑿頻器電路中。它分為平衡型和微分型兩種類型，前者用于同步鑿相器作平衡式鑿頻解調，后者用于差分峰值鑿頻器作差動微分式鑿頻解調。

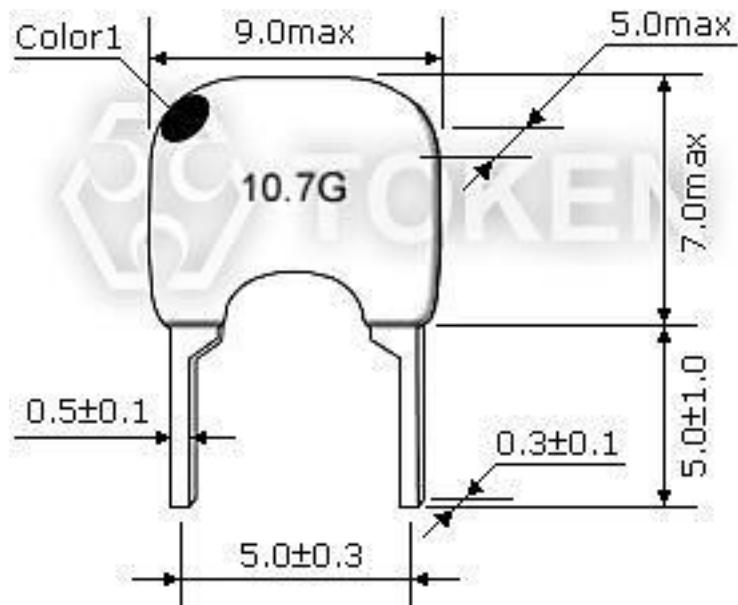
德鍵生產陶瓷鑿頻器、貼片陶瓷濾波器、陶瓷諧振器、陶瓷陷波器等壓電陶瓷產品系列，與村田壓電陶瓷兼容，符合 RoHS 標準。提供完整壓電元器件尺寸，頻率範圍齊全，并提供產品目錄下載。

聯繫我們與您的特定需求，也可以登陸我們的官方網站“[德鍵電子陶瓷鑿頻器](http://www.token.com.tw)”取得更多最新產品信息。



## ▶ 鑿頻器尺寸

調頻用 (JT10.7M) 鑿頻器尺寸 (單位 mm)



調頻用陶瓷鑿頻器 (JT10.7M) 尺寸圖

## 技術特性

### 調頻用 (JT10.7M) 技術特性

型號	f <sub>o</sub> 點鑒頻輸出 (mv) min	f <sub>o</sub> 點失真度 (%) max	鑒頻輸出 3 分貝帶寬 (kHz) max	適用 IC
JT10.7MG1	25	1.0	345	CX-2009, CX-20111
JT10.7MG3	650	1.0	±150	TA7303P, TA7130, μPC1028H, LA1150
JT10.7MG16	60~90	0.9	300	TA8122AN
JT10.7MG18	60~90	0.9	300	TA8132N
JT10.7MG33	45	0.7	250	TA2007
JT10.7MG80	65	1.0	300	TA2104AFN
JT10.7MG82	90	0.8	320	TA2099N
JT10.7MG92	60	1.0	300	TA2132P
JT10.7MC1	35	1.0	242	CXA1019M, CX-20091

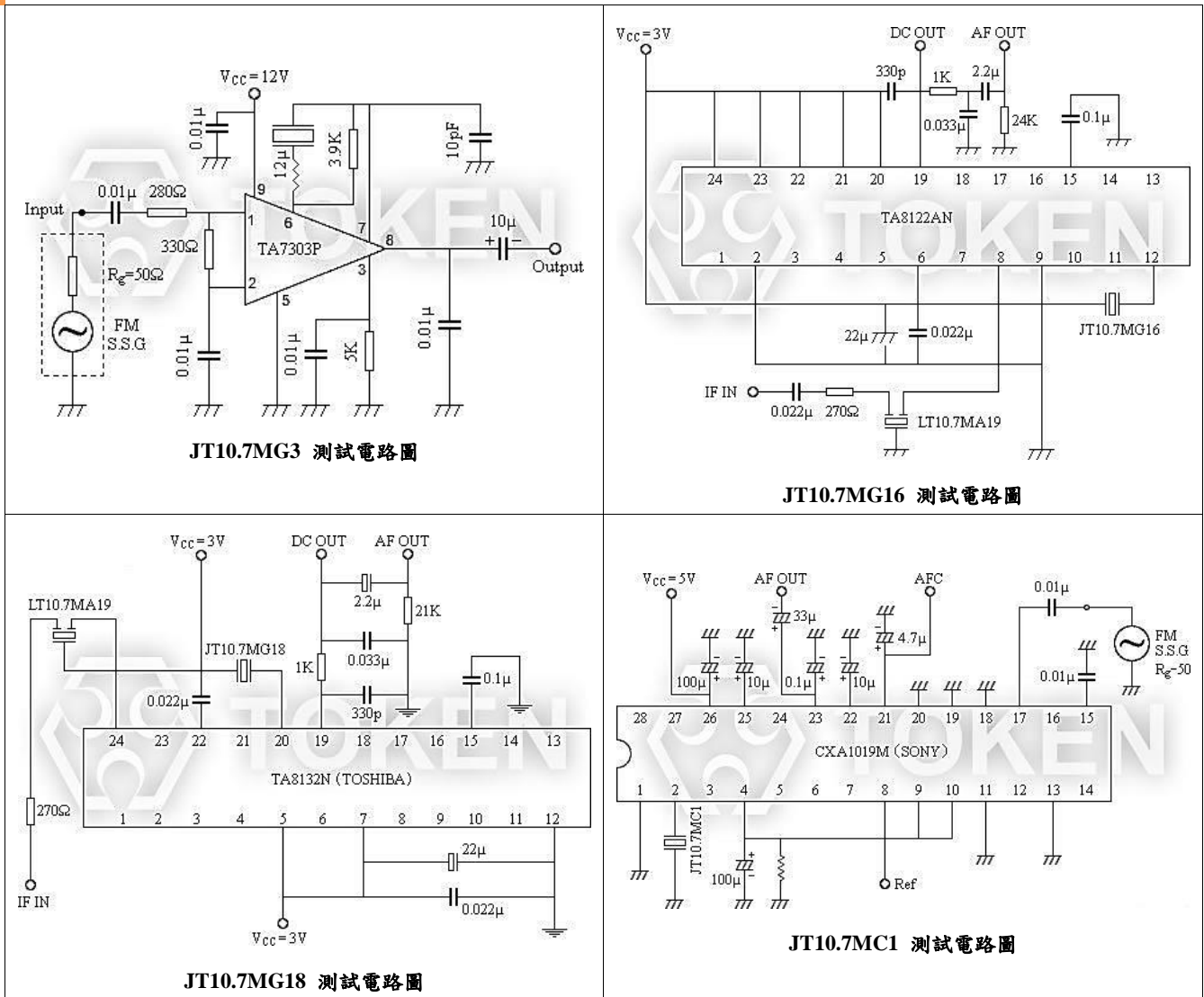
## 色標規格

### 調頻用 (JT10.7M) 色標規格

中心頻率	色標
D:10.64MHz±30kHz	黑
B:10.67MHz±30kHz	藍
A:10.70MHz±30kHz	紅
C:10.73MHz±30kHz	橙
E:10.76MHz±30kHz	白

## ▶ 測試電路

### 調頻用 (JT10.7M) 測試電路



## ▶ 料號標識

### 調頻用 (JT10.7M) 料號標識

JT10.7MG3	-	A	P
型號		中心頻率色碼	包裝方式
		A	10.70MHz±30kHz
		B	10.67MHz±30kHz
		C	10.73MHz±30kHz
		D	10.64MHz±30kHz
		E	10.76MHz±30kHz

## ▶ 概述及相關說明

### 德鍵陶瓷鑒頻器的優勢

德鍵電子自行研製開發的特殊壓電陶瓷材料，與村田濾波器、村田鑒頻器系列相容，提供性能穩定、量產價格的壓電陶瓷元器件。主要用於通訊及消費性產品。壓電陶瓷體積小、質量輕、價格便宜、廣泛用於射頻前端和中頻。鑒頻器主要用於通訊及消費性產品，是目前電子、電器、資訊產品使用量最大、穩定性高、信賴度高的壓電陶瓷元器件。

德鍵提供高品質的零部件，根據每個客戶的特殊需求，在性能，成本和技術方面，可做相對應的配合。

對於陶瓷鑒頻器有關的市場資源開發或已停產的壓電產品，建議您聯繫我們的銷售部，以便將你的要求轉達德鍵相關部門。

