



(LRD) 敞開式 四引線電阻器

[Web: www.token.com.tw](http://www.token.com.tw)

<mailto:rfq@token.com.tw>

德鍵電子工業股份有限公司

台灣： 台灣省新北市五股區中興路一段 137 號
電話： +886 2981 0109 傳真： +886 2988 7487

大陸： 廣東省深圳市南山區創業路中興工業城綜合樓 12 樓
電話： +86 755 26055363; 傳真： +86 755 26055365



▶ 產品簡介

德鍵敞開式四引腳電阻器 (LRD) 系列，適用於電流感測
產品精密量測應用。

特性：

- 低電感量，數字標記，矽樹脂塗裝。
- 採用鍍錫銅線引出端子，方便焊接。
- 徑向引腳，是 PCB 板安裝的理想元器件。
- 開爾文 (Kelvin) 四端子/四引腳/四引線配置電阻器。

應用：

- 浪湧/脈沖應用。
- 電流檢測的應用。
- 信息反饋及電機控制。
- 高精度測量儀器、儀表。

德鍵 LRD 敞開式四引腳電阻器系列，又稱為四引線電阻器、或四端子電阻器。提供額定功率範圍 1A, 3A, 5A, 7A 和 10A 封裝，阻值可小至 0.0001Ω，緊湊的公差精度低至 ±0.5%。電阻溫度係數達到 10 ppm，適合電流感測、取樣、採樣、檢測等產品應用。

德鍵採用開爾文四端子配置電阻器 (Kelvin four-terminal resistors)，可確保電流作用於兩個相對的端子，測量其他兩個端子的檢測電壓，從而降低端子之間的電阻值和溫度系數的影響，而得到更精確的電流測量值。

LRD 四引線電阻憑藉高達 10A 的額定電流，和低至 10ppm/°C 的電阻溫度係數，LRD 系列四引腳電阻器提供更優異的性能，適合多種應用。四引腳電阻器採用低阻，低感，高脈衝特殊金屬元件構造，提高了該電阻器的功率和擴大操作溫度的範圍。

德鍵電子採用現代技術和生產方法，不斷升級生產設備，現已可提供完整的低阻值的電流檢測電阻產品，符合 RoHS 要求。並且，德鍵電子還為設計工程師，提供了全方面電流感測電阻器的產品信息和應用資訊。

LRD 系列電阻器可按客戶的需求，訂制長/寬尺寸，作為電流分阻器、電流檢測電阻產品應用。特殊的阻值、尺寸、規格、及產品最新信息，請與德鍵業務部洽詢，或登陸我們的官方網站“[德鍵電子電流感測電阻器](http://www.token.com.tw)”。

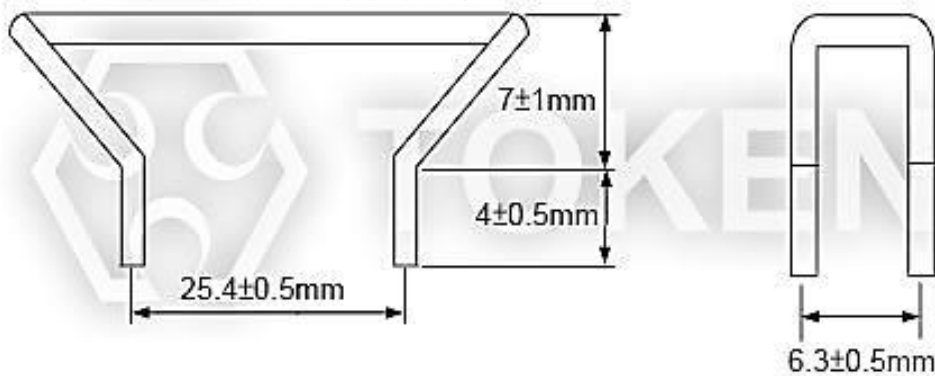


▶ LRD 規格 & 尺寸

敞開式四引腳電阻/四引線電阻 (LRD) 規格 & 尺寸 (單位: mm)

| 規格 | 額定電流 (A) | 阻值範圍 (mΩ) | 公差精度 (%) | 溫度係數 TCR (ppm/°C) |
|--------|----------|------------|----------------------------------------|-------------------|
| LRD-1 | 1A | 1 ~ 10 mΩ | D(±0.5%) F(±1%) G(±2%) J(±5%) | ±10 ppm/°C |
| LRD-3 | 3A | 1 ~ 10 mΩ | | ±20 ppm/°C |
| LRD-5 | 5A | 0.5 ~ 5 mΩ | | ±25 ppm/°C |
| LRD-7 | 7A | 0.3 ~ 3 mΩ | | ±50 ppm/°C |
| LRD-10 | 10A | 0.1 ~ 1 mΩ | | ±100 ppm/°C |

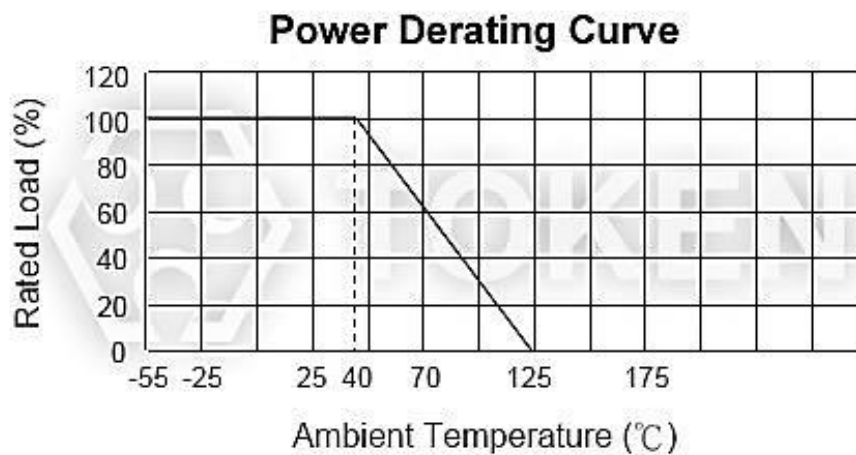
LRD Dimensions (Unit: mm)



敞開式四引腳電阻/四引線電阻 - LRD 尺寸

▶ 降額曲線

敞開式四引線電阻/四引腳電阻 (LRD) 功率降額曲線



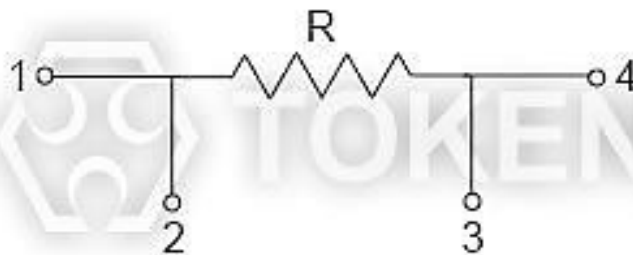
敞開式四引線電阻/四引腳電阻 - LRD 功率降額曲線

▶ 性能測試

敞開式四引線/四引腳電阻器 (LRD) 性能測試條件

| 測試項目 | 測試方法 | 規格標準 |
|--------|----------------------------------|------------------------------|
| 操作溫度 | | -55°C ~ 125°C。 |
| 最大工作電壓 | | (P40°C x R)1/2。 |
| 端子拉伸強度 | 50N, 10 秒。 | $\Delta R \leq \pm 1.0\%R$ 。 |
| 耐壓試驗 | 1000V, 1 分鐘。 | 外表無明顯損傷。 |
| 短時間過負載 | 5 倍額定功率, 5 秒。 | $\Delta R \leq \pm 4.0\%R$ 。 |
| 熱衝擊試驗 | -55°C ~ +125°C, 5 次循環, 30 分鐘。 | $\Delta R \leq \pm 5.0\%R$ 。 |
| 壽命試驗 | 70°C, 1000 小時, 1.5 小時開, 0.5 小時關。 | $\Delta R \leq \pm 5.0\%R$ 。 |

KELVIN ELECTRICAL CONNECTION:



Terminals 2 & 3 Current Traces.
Terminals 1 & 4 Sense Traces.

敞開式四引線/四引腳電阻器-LRD 開爾文配置

▶ 料號標識

敞開式四引線/四引腳/四端子電阻器 (LRD) 料號標識

| LRD | - | 5 | R005 | F | P | |
|-----|---|----------|---------|--------|--------|------|
| 料號 | | 額定電流 (A) | 電阻值 (Ω) | | 精度公差 % | 包裝方式 |
| LRD | | 1 | R005 | 0.005Ω | D | P 散裝 |
| | | 3 | R05 | 0.05Ω | F | |
| | | 5 | R1 | 0.1Ω | G | |
| | | 7 | | | J | |
| | | 10 | | | | |



▶ 概述及相關說明

您的最佳選擇-德鍵電子電流檢測

隨著新技術趨勢，世界變得越來越多樣，使用電流感測電阻器將繼續增加。需要更低的電阻值已經變得十分廣泛明顯，且對功率的要求也越來越大。全行業的趨勢是，電流感測的產品出現了越來越小型化。

德鍵電子提供多種電流感應產品，符合電子工業及軍用標準，如運用薄膜/厚膜技術的電流感測電阻，開放式錳銅金屬片的分流電阻，採樣電阻、取樣電阻、以及微歐姆電阻。這使得德鍵電子可以供應多款的電路設計解決方案。

應用電流檢測電阻器

德鍵電子的 TCS 和 CS 系列獨特的外形設計，提供汽車設計工程師許多優點。TCS 和 CS 兩款系列適合應用於車窗升降電機，燃油泵系統，安全帶預拉，脈寬調製器，和反饋系統。

更廣泛的電阻元件和更低的阻值，實現更高的電流通過該電阻。德鍵電子的 LRC 超低阻值金屬貼片系列，提供了內在稍微彎曲能力，可以在極端典型的溫度循環中釋放應力。LRC 系列適用於開關電源應用（DC-DC 變換器，充電器，適配器）和電源管理的監控。

露裸金屬設計的電阻元件，LRA 和 LRB 系列，讓更多的空氣流動，使多餘的熱量被傳輸到 PC 板。LRA 和 LRB 系列適合用於高功率 AC/DC 電源檢測電路。

德鍵電子軸向模壓 BWL 系列提供功率達 10 瓦， 0.005Ω 低電阻，適合所有類型的電流檢測應用，包括開關和線性電源，儀器和功率放大器。

