



# (LSQ) 精密瓷盒 四端子電阻器

[Web: www.token.com.tw](http://www.token.com.tw)

<mailto:rfq@token.com.tw>

## 德鍵電子工業股份有限公司

台灣： 台灣省新北市五股區中興路一段 137 號  
電話： +886 2981 0109 傳真： +886 2988 7487

大陸： 廣東省深圳市南山區創業路中興工業城綜合樓 12 樓  
電話： +86 755 26055363; 傳真： +86 755 26055365



## ▶ 產品簡介

德鍵開爾文四端子電阻器 (LSQ) 精密瓷盒系列，適合高功率產品及精密量測應用。

### 特性：

- 點焊和防火結構。
- 優異的抗浪湧性能、及低溫度系數。
- 特殊的無機材料及封裝結構，具有極佳的導熱性和耐潮濕性。
- 開爾文電橋配置 (Kelvin) 四端子電阻器提供超低阻值範圍。

### 應用：

- 自動測試設備。
- 電流感測應用。
- 高精度儀器儀表使用。
- 工業，醫療，軍事精密量測設備。

德鍵新開發的精密瓷盒四端子電阻器結合開爾文 (Kelvin) 配置與 PCB 板安裝性能的優勢，為相對高電流需求提供了超低阻值 (低至 0.01 ohm) 的選擇。

在低阻值電阻中，端子的阻值和溫度係數的影響往往是不能忽略的。於實際設計中，應充分考慮這些因素，並使用附加的取樣端子，直接測量金屬材料兩端的電壓。

開爾文四引線配置 (Kelvin four-terminal resistors) 確保電流作用於兩個相對的端子，測量其他兩個端子的感應電壓，避免端子之間的電阻值和溫度係數影響，從而得到更精確的電流測量。

四端子電阻器 (LSQ) 是德鍵電流檢測電阻器系列的新產品。採用開爾文 Kelvin 配置專業設計，使電流作用於兩個相對的端子，精確測量其它兩個端子的感應電壓。LSQ 系列是專為產品要求低阻值、高精度、及溫度穩定性而設計的。

當今很多應用中需要測量和控制高頻電流，採用開爾文四引線連接配置的優勢，可消除引腳端子間的電阻值及溫度係數對量測系統的影響，分流器的寄生電感參數也得到了大幅改善，避免連接到測試點的端子降低量測的精確性，進而提供產品最終的精確量測值。也同時也避免了傳統電阻 (兩引腳型) 於低溫度係數及自熱時的阻值飄移。

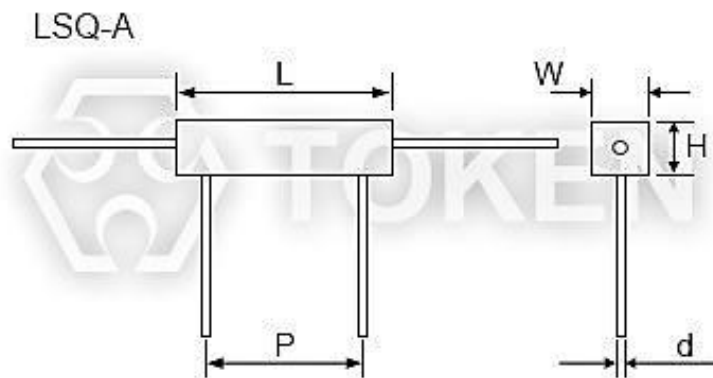
德鍵 LSQ 系列符合無鉛 及 RoHS 標準。可依客戶的需求生產，提供電流檢測系列低阻分流電阻器的產品。特殊的阻值、尺寸、規格及產品最新信息，請與德鍵業務部洽詢，或登陸我們的官方網站“[德鍵電子電流感測電阻器](http://www.token.com.tw)”。



## ▶ LSQ-A 規格 & 尺寸

### (LSQ-A) 精密瓷盒四引線電阻器 規格 & 尺寸 (單位: mm)

規格	額定功率 (Watts)	阻值範圍 (Ω)	尺寸 (單位: mm)				
			L	W±1	H±1	P±1	d±0.5
LSQ-A-3	3	R01~R1	22±1.0	8	8	14	0.8
LSQ-A-5	5	R01~R1	22±1.5	9.5	9.5	14	0.8
LSQ-A-7	7	R01~R1	35±2.0	9.5	9.5	25	0.8
LSQ-A-10	10	R01~R1	48±2.0	9.5	9.5	36	0.8
LSQ-A-15	15	R01~R1	48±2.0	12.5	12.5	36	0.8

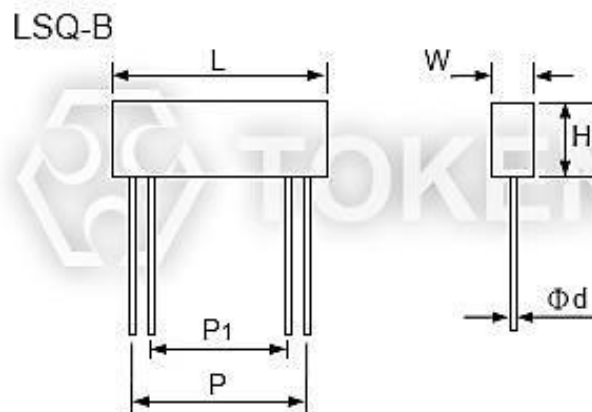


精密瓷盒四引線電阻器規格尺寸 - LSQ-A 系列

## ▶ LSQ-B 規格 & 尺寸

### (LSQ-B) 精密瓷盒四引線電阻器 規格 & 尺寸 (單位: mm)

規格	額定功率 (Watts)	阻值範圍 (Ω)	尺寸 (單位: mm)					
			L±2	W±1	H±1	P±1	P1±1	d±0.5
LSQ-B-5	5	R01~R1	26	5	10	20	12	0.8



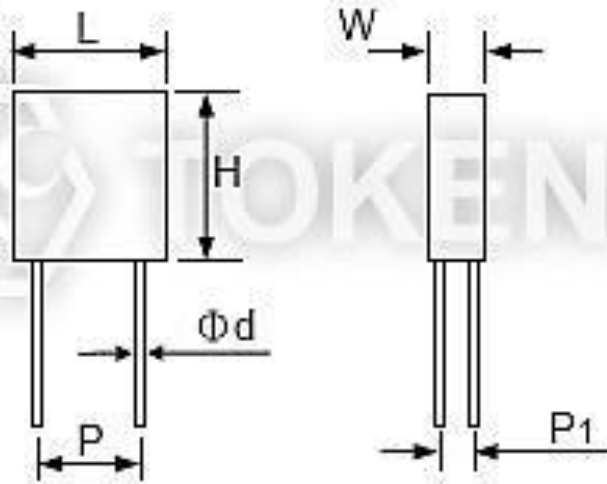
精密瓷盒四引線電阻器規格尺寸 LSQ-B 系列

## ▶ LSQ-C 規格 & 尺寸

### (LSQ-C) 精密瓷盒四引線電阻器 規格 & 尺寸 (單位: mm)

規格	額定功率 (Watts)	阻值範圍 ( $\Omega$ )	尺寸 (單位: mm)					
			$L \pm 2$	$W \pm 1$	$H \pm 1$	$P \pm 1$	$P1 \pm 1$	$d \pm 0.5$
LSQ-C-10	10	R01~R1	18	10.5	20	12	5	1.0

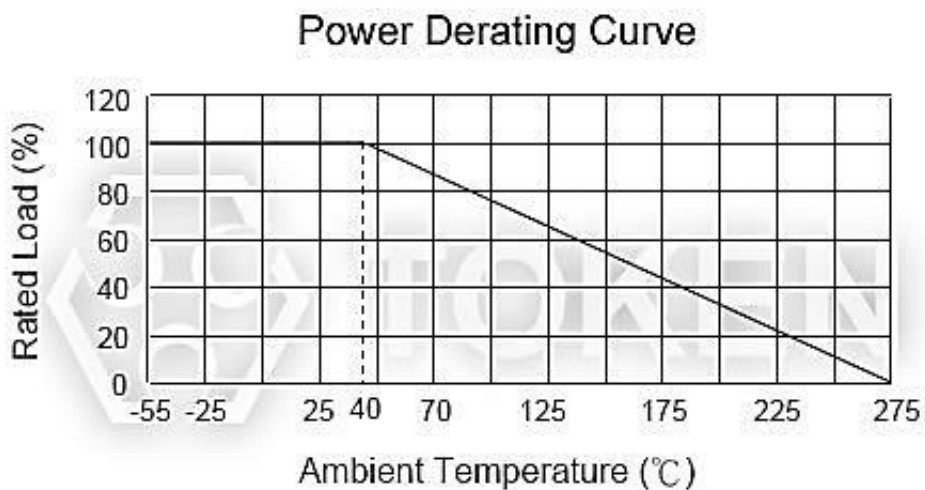
LSQ-C



精密瓷盒四引線電阻器規格尺寸 LSQ-C 系列

## ▶ 降額曲線

### 精密瓷盒四端子電阻器 (LSQ) 降額曲線



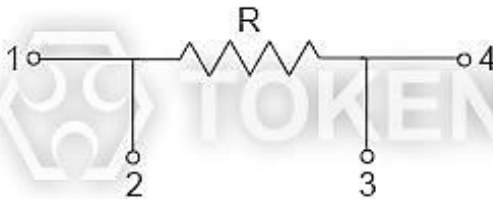
精密瓷盒四端子電阻器降額曲線 - LSQ 系列

## 性能測試

### 精密瓷盒四端子電阻器 (LSQ) 性能測試條件

測試項目	測試方法	規格標準
阻值範圍		D( $\pm 0.5\%$ ), F( $\pm 1\%$ ), G( $\pm 2\%$ ), J( $\pm 5\%$ )
溫度係數		$\pm 10$ ppm/ $^{\circ}\text{C}$ , $\pm 20$ ppm/ $^{\circ}\text{C}$ , $\pm 25$ ppm/ $^{\circ}\text{C}$ , $\pm 50$ ppm/ $^{\circ}\text{C}$
操作溫度		$-55^{\circ}\text{C} \sim 275^{\circ}\text{C}$
最大工作電壓		$(P40^{\circ}\text{C} \times R)1/2$
端子拉伸強度	50N, 10s	$\Delta R \leq \pm 1.0\%R$
耐壓試驗	1000V, 1 分鐘。	外表無明顯損傷。
短時間過負載	5 倍額定功率, 5 秒。	$\Delta R \leq \pm 4.0\%R$
熱衝擊試驗	$-55^{\circ}\text{C} \sim 275^{\circ}\text{C}$ , 5 次循環, 30 分鐘。	$\Delta R \leq \pm 5.0\%R$
壽命試驗	$40^{\circ}\text{C}$ , 1000 小時, 1.5 小時開, 0.5 小時關。	$\Delta R \leq \pm 5.0\%R$

#### KELVIN ELECTRICAL CONNECTION:



Terminals 2 & 3 Current Traces.  
Terminals 1 & 4 Sense Traces.

精密瓷盒四端子電阻器性能測試 LSQ 系列

## 料號標識

### 精密瓷盒四端子電阻器 (LSQ) 料號標識

LSQ-A	-	15	R01	J	P
料號		額定功率 (W)	電阻值 ( $\Omega$ )	精度公差 %	包裝方式
LSQ-A		3   3 Watt	R01   0.01 $\Omega$	J   $\pm 5\%$	P   散裝
LSQ-B		5   5 Watt	R05   0.05 $\Omega$		
LSQ-C		7   7 Watt	R1   0.1 $\Omega$		
		10   10 Watt			
		15   15 Watt			

## ▶ 概述及相關說明

### 您的最佳選擇-德鍵電子電流檢測

隨著新技術趨勢，世界變得越來越多樣，使用電流感測電阻器將繼續增加。需要更低的電阻值已經變得十分廣泛明顯，且對功率的要求也越來越大。全行業的趨勢是，電流感測的產品出現了越來越小型化。

德鍵電子提供多種電流感應產品，符合電子工業及軍用標準，如運用薄膜/厚膜技術的電流感測電阻，開放式錳銅金屬片的分流電阻，採樣電阻、取樣電阻、以及微歐姆電阻。這使得德鍵電子可以供應多款的電路設計解決方案。

### 應用電流檢測電阻器

德鍵電子的 TCS 和 CS 系列獨特的外形設計，提供汽車設計工程師許多優點。TCS 和 CS 兩款系列適合應用於車窗升降電機，燃油泵系統，安全帶預拉，脈寬調製器，和反饋系統。

更廣泛的電阻元件和更低的阻值，實現更高的電流通過該電阻。德鍵電子的 LRC 超低阻值金屬貼片系列，提供了內在稍微彎曲能力，可以在極端典型的溫度循環中釋放應力。LRC 系列適用於開關電源應用（DC - DC 變換器，充電器，適配器）和電源管理的監控。

露裸金屬設計的電阻元件，LRA 和 LRB 系列，讓更多的空氣流動，使多餘的熱量被傳輸到 PC 板。LRA 和 LRB 系列適合用於高功率 AC/DC 電源檢測電路。

德鍵電子軸向模壓 BWL 系列提供功率達 10 瓦， $0.005\Omega$  低電阻，適合所有類型的電流檢測應用，包括開關和線性電源，儀器和功率放大器。

