



(LPS)

低阻值、電流檢測
分流電阻器

[Web: www.token.com.tw](http://www.token.com.tw)

<mailto:rfq@token.com.tw>

德鍵電子工業股份有限公司

台灣： 台灣省新北市五股區中興路一段 137 號
電話： +886 2981 0109 傳真： +886 2988 7487

大陸： 廣東省深圳市南山區創業路中興工業城綜合樓 12 樓
電話： +86 755 26055363; 傳真： +86 755 26055365



▶ 產品簡介

德鍵電子 LPS 分流、低阻值、電流檢測電阻系列，提供更多的應用選擇功能。

特性：

- 焊接銅引腳。
- 徑向引線，低電感量。
- 符合 RoHS，無鉛 (Pb) 標準。
- 標準公差 $\pm 2\%$, $\pm 5\%$, $\pm 10\%$ 。
- 採用高穩定性合金金屬、敞開式設計。

應用：

- 電池電源檢測。
- 高功率 AC/DC 檢測。
- 汽車，信息反饋系統。
- 逆變器，電源供應器。
- CPU 的驅動控制，電動工具電機控制，電流感應。

德鍵電子低阻值、電流檢測、分流電阻器 (LPS) 系列，款式多樣，應用性能廣泛，提供更多選擇，是德鍵電子生產的主力產品，行銷全球市場多年。

LPS 系列採用 U 形設計，可直接安裝於 PCB 電路板。廣泛用於電流檢測感應設備，信息反饋系統，電流取樣採樣，其超低的電感量特性，亦適合高頻/浪湧/脈衝產品的應用。寬廣的低阻值範圍為 $0.002\Omega \sim 0.05\Omega$ ，功率可高達 $1W \sim 5W$ 。

德鍵 LPS 分流電阻器分為兩大系列：A-型 4 個引腳結構，及 B-型 2 個引腳結構。B-型採用傳統兩個引腳配置(兩引腳相對)；A-型採用開爾文 (Kelvin) 四個引腳配置，相對的兩邊各兩個，適合高電流產品的應用。

LPS 電流檢測分流電阻器的尺寸大小，是依據產品的電阻值、及功率設計生產。德鍵 LPS 分流低阻值電阻器，採用高級合金材料製作，每一邊端子可以運載至 50A (電流 (A) = (功率 (W) / 阻值 (Ω)^{1/2})，因此 4 端子分流電阻可運載至 100 A (詳細資料請諮詢德鍵電子業務)。

工作溫度範圍為 -50°C 至 300°C ，其公差範圍為 $\pm 2\%$ ， $\pm 5\%$ ，和 $\pm 10\%$ 。

德鍵提供散裝 LPS 系列，符合無鉛及 RoHS 標準。可依客戶的需求生產，提供電流檢測系列低阻分流電阻器產品。特殊的阻值、尺寸、規格、及產品最新信息，請與德鍵業務部洽詢，或登陸我們的官方網站“[德鍵電子電流感測電阻器](http://www.token.com.tw)”。

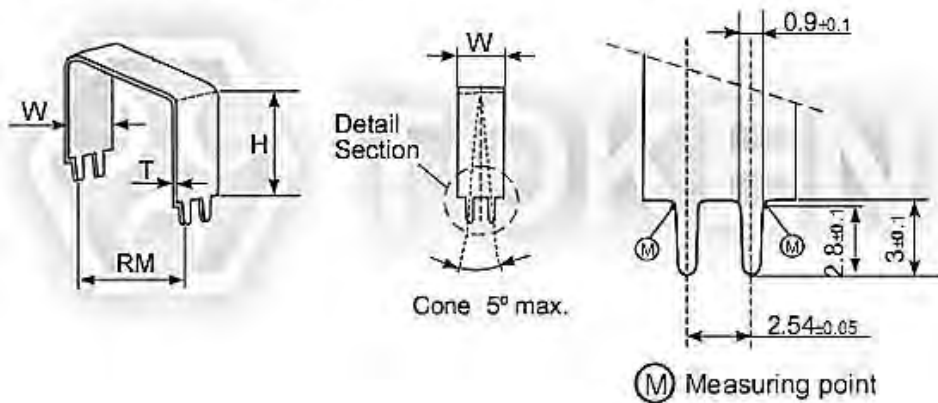


尺寸結構

電流檢測電阻、低阻值電阻、分流電阻器 (LPS) 尺寸結構 (單位: mm)

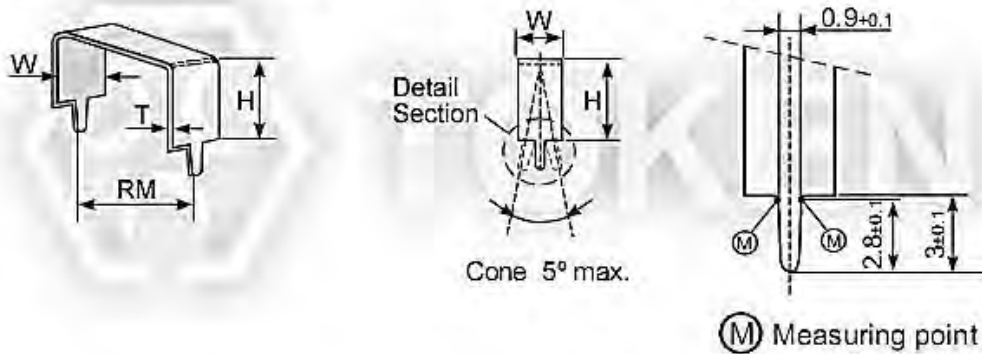
規格	額定功率 (Watts)	阻值範圍 (Ω)	RM (mm)	H (mm) Max.
LPS359-008	1	R005~R05	5 ~ 30	20.0
LPS359-009	2	R005~R02		
LPS359-010	3	R003~R01		
LPS359-011	5	R002~R005		

Type A - 4 Terminals



四端子低值電流檢測電阻器 (LPS) 尺寸結構 Type-A

Type B - Two Terminals



兩端子低值電流檢測電阻器 (LPS) 尺寸結構 Type-B

- 結構：1. W, T, 和 H 尺寸是依據材料，阻值和額定功率要求而定。
- 2. RM: 5~30 mm, 標準腳距增量 5 mm。可一客戶訂製。
- 3. M: 量測點。

▶ 性能測試

低阻值電阻、電流檢測電阻、分流電阻器 (LPS) 性能測試條件

測試項目	規格標準
阻值範圍	R002~R05
公差精度	±2%, ±5%, ±10%
溫度係數	客戶訂製
絕緣電壓	非絕緣
絕緣阻抗	非絕緣
降額功率, 線性	70~300°C (0W)
氣候類別	55/155/21
操作溫度	-50~300°C
耐候性 (P70, 70°C, 1000 Hrs.)	$\Delta R \leq \pm 2\%R$
耐濕熱性, 穩定狀態 (40°C, 93% r.h., 56d)	$\Delta R \leq \pm 2\%R$
氣候條件	$\Delta R \leq \pm 0.5\%R$
端子強度	無
端子拉力強度	無
耐焊性 (350°C, 3.5s)	$\Delta R \leq \pm 0.5\%R$ typ.
可焊性 (錫浴法 235±5°C, 2±0.5s)	(≥ 90 % 錫覆蓋), 無明顯不良

▶ 料號標識

電流檢測電阻、低阻值電阻、分流電阻器 (LPS) 料號標識

LPS359-008	B		3		R024		J		P	
料號	端子數量		額定功率 (W)		電阻值 (Ω)		精度公差		包裝方式	
LPS359-008	A	4 端子	1	1W	R002	0.002Ω	G	±2%	P	散裝
LPS359-009	B	2 端子	2	2W	R010	0.010Ω	J	±5%		
LPS359-010			3	3W	R022	0.022Ω	K	±10%		
LPS359-011			5	5W	R050	0.050Ω				



概述及相關說明

您的最佳選擇-德鍵電子電流檢測

隨著新技術趨勢，世界變得越來越多樣，使用電流感測電阻器將繼續增加。需要更低的電阻值已經變得十分廣泛明顯，且對功率的要求也越來越大。全行業的趨勢是，電流感測的產品出現了越來越小型化。

德鍵電子提供多種電流感應產品，符合電子工業及軍用標準，如運用薄膜/厚膜技術的電流感測電阻，開放式錳銅金屬片的分流電阻，採樣電阻、取樣電阻、以及微歐姆電阻。這使得德鍵電子可以供應多款的電路設計解決方案。

應用電流檢測電阻器

德鍵電子的 TCS 和 CS 系列獨特的外形設計，提供汽車設計工程師許多優點。TCS 和 CS 兩款系列適合應用於車窗升降電機，燃油泵系統，安全帶預拉，脈寬調製器，和反饋系統。

更廣泛的電阻元件和更低的阻值，實現更高的電流通過該電阻。德鍵電子的 LRC 超低阻值金屬貼片系列，提供了內在稍微彎曲能力，可以在極端典型的溫度循環中釋放應力。LRC 系列適用於開關電源應用（DC-DC 變換器，充電器，適配器）和電源管理的監控。

露裸金屬設計的電阻元件，LRA 和 LRB 系列，讓更多的空氣流動，使多餘的熱量被傳輸到 PC 板。LRA 和 LRB 系列適合用於高功率 AC/DC 電源檢測電路。

德鍵電子軸向模壓 BWL 系列提供功率達 10 瓦， 0.005Ω 低電阻，適合所有類型的電流檢測應用，包括開關和線性電源，儀器和功率放大器。

