

Version:
July 21, 2017



(LT10.7)

調頻用陶瓷濾波器

[Web: www.token.com.tw](http://www.token.com.tw)

<mailto:rfq@token.com.tw>

德鍵電子工業股份有限公司

台灣： 台灣省新北市五股區中興路一段 137 號
電話： +886 2981 0109 傳真： +886 2988 7487

大陸： 廣東省深圳市南山區創業路中興工業城綜合樓 12 樓
電話： +86 755 26055363; 傳真： +86 755 26055365



▶ 產品簡介

LT10.7 系列 - 調頻用 產品簡介

特性：

- 厚度振動，單塊集成的電路。
- 尺寸 (單位 mm)：7.0±2.0 × 7.0±2.0 × 4.0 max。
- 調頻接收機用 LT10.7M 輸入/輸出阻抗 (Ω)：330Ω。
- 調頻接收機用 LT10.7M 系列與村田濾波器 SFE10M7 FM-IF 系列相容。
- 低損耗型 LT10.7M A10 輸入/輸出阻抗 (Ω)：330Ω。
- 低損耗型 LT10.7M A10 系列與村田濾波器 SFE10M7 A10 系列相容。
- 寬窄帶型 LT10.7M 輸入/輸出阻抗 (Ω)：470Ω(MA19)，330Ω(MA20, MHY)，600Ω(MFP)。
- 寬窄帶型 LT10.7M 系列與村田濾波器 SFE10M7 DBS Receiver 系列相容。

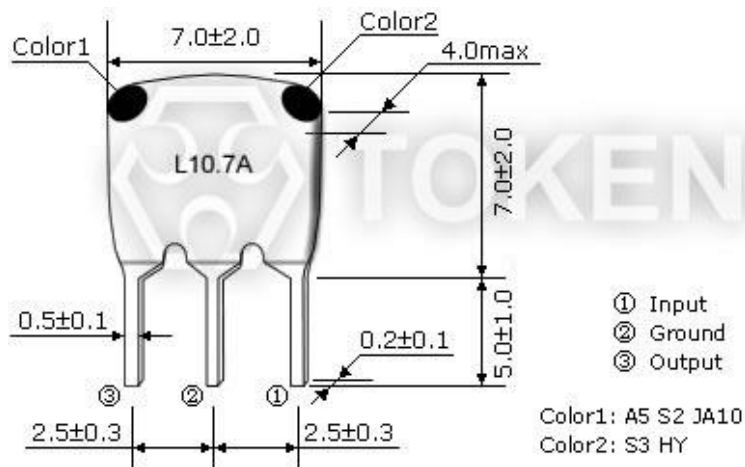
德鍵電子調頻用 LT10.7 系列是應用壓電陶瓷良好的厚度振動，單塊集成的電路，有著高選擇性、高穩定性、低假響應等特點。

德鍵生產的陶瓷濾波器、諧振器、鑿頻器等壓電陶瓷產品符合 RoHS 標準，可依客戶的需求製造，若需特殊規格型式，請與德鍵電子業務聯系，也可以登陸我們的官方網站“[德鍵電子陶瓷濾波器](http://www.token.com.tw)”取得更多最新產品信息。



▶ 外形尺寸

LT10.7 調頻用系列 外形尺寸(單位: mm)



尺寸圖 調頻用陶瓷濾波器

LT10.7Mxx 系列 長*高: $7.0 \pm 2.0 * 7.0 \pm 2.0$ mm

LT10.7MFP 長*高: $10.0 \pm 2.0 * 10.0 \pm 2.0$ mm

▶ 技術特性

調頻接收機用 LT10.7M 系列 (與村田濾波器 SFE10M7 FM-IF 系列相容)技術特性

型號	3 分貝帶寬 (KHz)	20 分貝帶寬 (KHz) max	插入損耗 (dB) max	阻帶衰耗 (9-12MHz)(dB)min
LT10.7MA5	280±50	650	6	30
LT10.7MS2	230±50	600	6	40
LT10.7MS3	180±40	520	7	40

● 輸入/輸出阻抗：330Ω。

低損耗型 LT10.7M A10 系列 (與村田濾波器 SFE10M7 A10 系列相容) 技術特性

型號	3 分貝帶寬 (KHz)	20 分貝帶寬 (KHz) max	插入損耗 (dB) max	阻帶衰耗 (9-12MHz)(dB)min
LT10.7MA5A10	280±50	590	2.5±2.0	30
LT10.7MS2A10	230±50	520	3.0±2.0	35
LT10.7MS3A10	180±40	470	3.5±1.5	35
LT10.7MJA10	150±40	360	4.5±2.0	35

● 輸入/輸出阻抗：330Ω。

寬窄帶型 LT10.7M 系列(與村田濾波器 SFE10M7 DBS Receiver 系列相容)技術特性

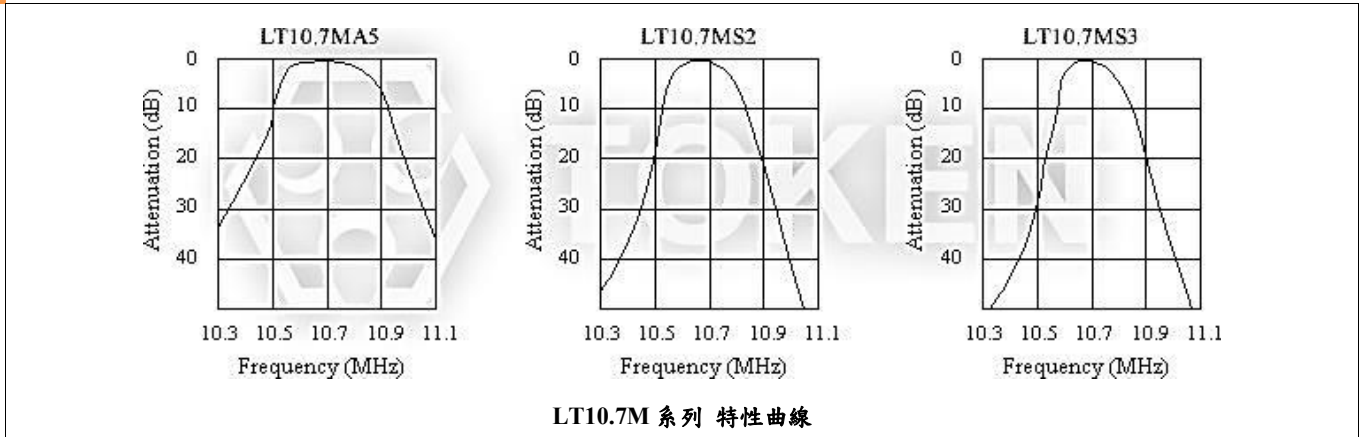
型號	3 分貝帶寬 (KHz)	20 分貝帶寬 (KHz) max	插入損耗 (dB) max	阻帶衰耗 (9-12MHz)(dB)min
LT10.7MA19	350min	950	3.0±2.0	20
LT10.7MA20	330±50	680	4.0±2.0	30
LT10.7MHY	110±30	350	7.0±2.0	30
LT10.7MFP	20min	95	6.0max	24(10.7±1.0MHz)

● 輸入/輸出阻抗：470Ω(MA19)，330Ω(MA20，MHY)，600Ω(MFP)。



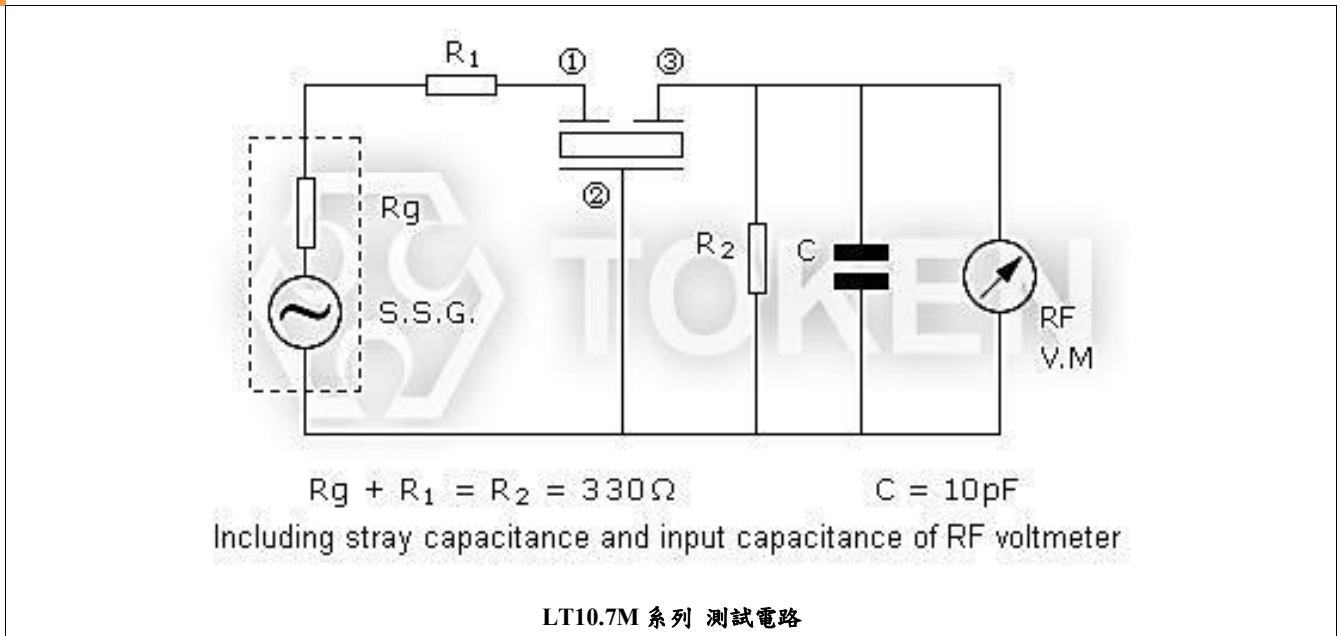
▶ 特性曲線

LT10.7 調頻用系列 特性曲線



▶ 測試電路

LT10.7 調頻用系列 測試電路



▶ 標準色標規格

LT10.7 調頻用系列 色標規格

中心頻率	色標
D:10.64MHz±30KHz	黑
B:10.67MHz±30KHz	藍
A:10.70MHz±30KHz	紅
C:10.73MHz±30KHz	橙
E:10.76MHz±30KHz	白

▶ 料號標識

LT10.7 調頻用系列 料號標識

LT10.7MA5	-	A	P
型號		中心頻率色碼	包裝方式
LT10.7MA5		A 10.70MHz±30KHz 紅色點	P 散裝
LT10.7MS2		B 10.67MHz±30KHz 藍色點	TB 編帶盒裝
LT10.7MS3		C 10.73MHz±30KHz 橙色點	
LT10.7MA5A10		D 10.64MHz±30KHz 黑色點	
LT10.7MS2A10		E 10.76MHz±30KHz 白色點	
LT10.7MS3A10			
LT10.7MJA10			
LT10.7MA19			
LT10.7MA20			
LT10.7MHY			
LT10.7MFP			

▶ 概述及相關說明

濾波器未來的展望

二十多年來，壓電技術一直推動固體電子學的發展。展望未來表明，未來更大的重點目標將放在壓電材料的新應用和現代的產品更嚴格的性能標準要求。

IC（集成電路）在商業設備領域找到了廣泛使用，如汽車收音機，音響系統，雙向通信，電視機等，因此，具有高性能，新的小型集成濾波器，在中頻電路（IF circuits）應用中是非常理想的。此外，由於進展快速的數據傳輸率和非常成熟的通訊網絡，無線電波干擾已經成為嚴重的通訊衝突。因此，高選擇性、寬通帶濾波器的需求增加。

IC 主動元件的應用繼續取得進展，將會有越來越多的高選擇性，不可調，微型和寬通帶中頻電路的需求。

德鍵壓電陶瓷濾波器的優勢

德鍵電子自行開發生產的特殊壓電陶瓷材料，與村田濾波器、村田諧振器系列相容。結合先進的壓電技術，使陶瓷濾波器規模量產化，能提供性能穩定、體積小、質量輕、價格低、及高品質因子，廣泛用于射頻前端和中頻，滿足于多模、多頻段的移動終端的雙工器或多工器。德鍵的濾波器、鑒頻器、陷波器主要用於通訊及消費性產品，是目前電子、電器、資訊產品使用量最大，信賴度高的壓電陶瓷元器件。

德鍵提供高品質的零部件，根據每個客戶的特殊需求，在性能，成本和技術方面，可做相對應的配合。對於陶瓷陷波器有關的市場資源開發或已停產的壓電產品，建議您聯繫我們的銷售部，以便將你的要求轉達德鍵相關部門。

