



**(LTM 455/450 U/W)**

**通訊機用  
陶瓷濾波器**

[Web: www.token.com.tw](http://www.token.com.tw)

<mailto:rfq@token.com.tw>

**德鍵電子工業股份有限公司**

台灣： 台灣省新北市五股區中興路一段 137 號  
電話： +886 2981 0109 傳真： +886 2988 7487

大陸： 廣東省深圳市南山區創業路中興工業城綜合樓 12 樓  
電話： +86 755 26055363; 傳真： +86 755 26055365



## ▶ 產品簡介

### LTM 455/450 U/W 系列 - 陶瓷濾波器通訊機用 產品簡介

**特性：**

- LTM 455 EU 尺寸 (單位 mm)：6.5 × 6.5 × 6.2 。
- LTM 455 EW 尺寸 (單位 mm)：6.5 × 9.5 × 6.2 。
- LTM 455 EU 阻帶衰耗  $f_{o\pm 100\text{KHz}}$  (dB) min：28，35 。
- LTM 455 EU 阻帶衰耗  $f_{o\pm 100\text{KHz}}$  (dB) min：40，60 。
- 中心頻率 ( $f_o$ ) (KHz) 455±2.0 。
- 插入損耗 (dB) 4.0，6.0 。
- 輸入/輸出阻抗 ( $\Omega$ )：1000，1500，2000 。
- 與村田濾波器 CFUM/WM 455/450 系列相容 。

德鍵 LTM 455/450 U/W 陶瓷濾波器通訊機用，是村田 CFU/CFWS 系列的小型化。有體積小、高選擇性的特點。

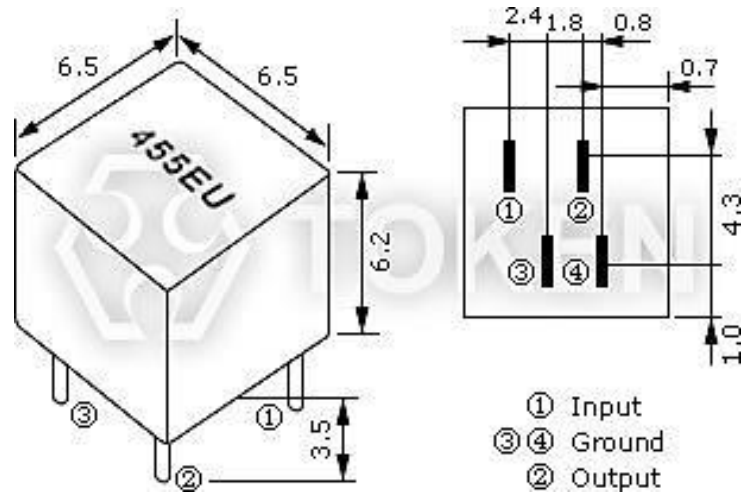
此款超小型化通訊機用系列比傳統型的體積小 40%，性能更優越。主要用於高級的無線電收發機或收發器上。

聯繫我們與您的特定需求，也可以登陸我們的官方網站“[德鍵電子陶瓷濾波器](http://www.token.com.tw)”取得更多最新產品信息。

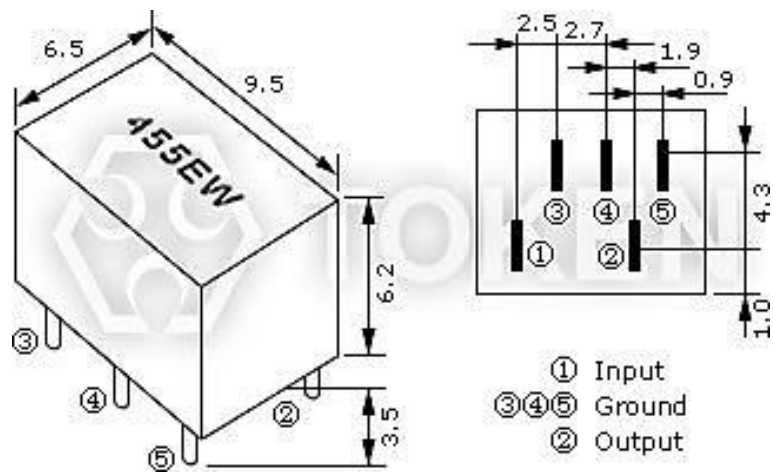


▶ 外形尺寸

LTM 455/450 U/W 通訊機用系列 外形尺寸(單位: mm)



陶瓷濾波器通訊機用 (LTM 455 EU) 尺寸圖

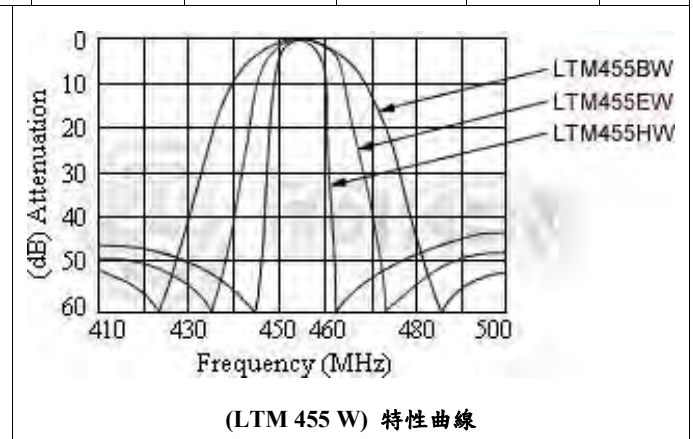
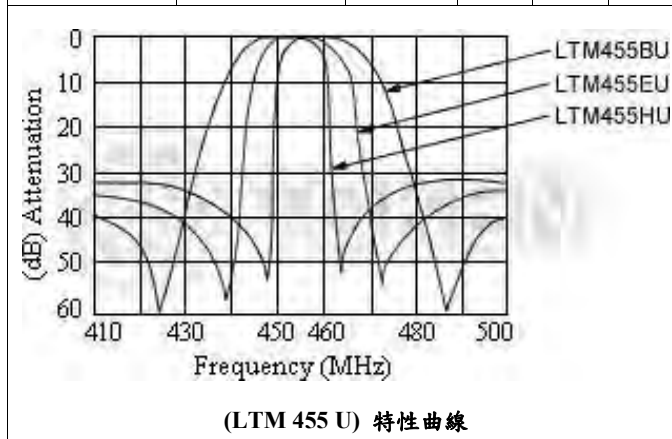


陶瓷濾波器通訊機用 (LTM 455 EW) 尺寸圖

► 技術特性

LTM 455/450 U/W 通訊機用系列 技術特性

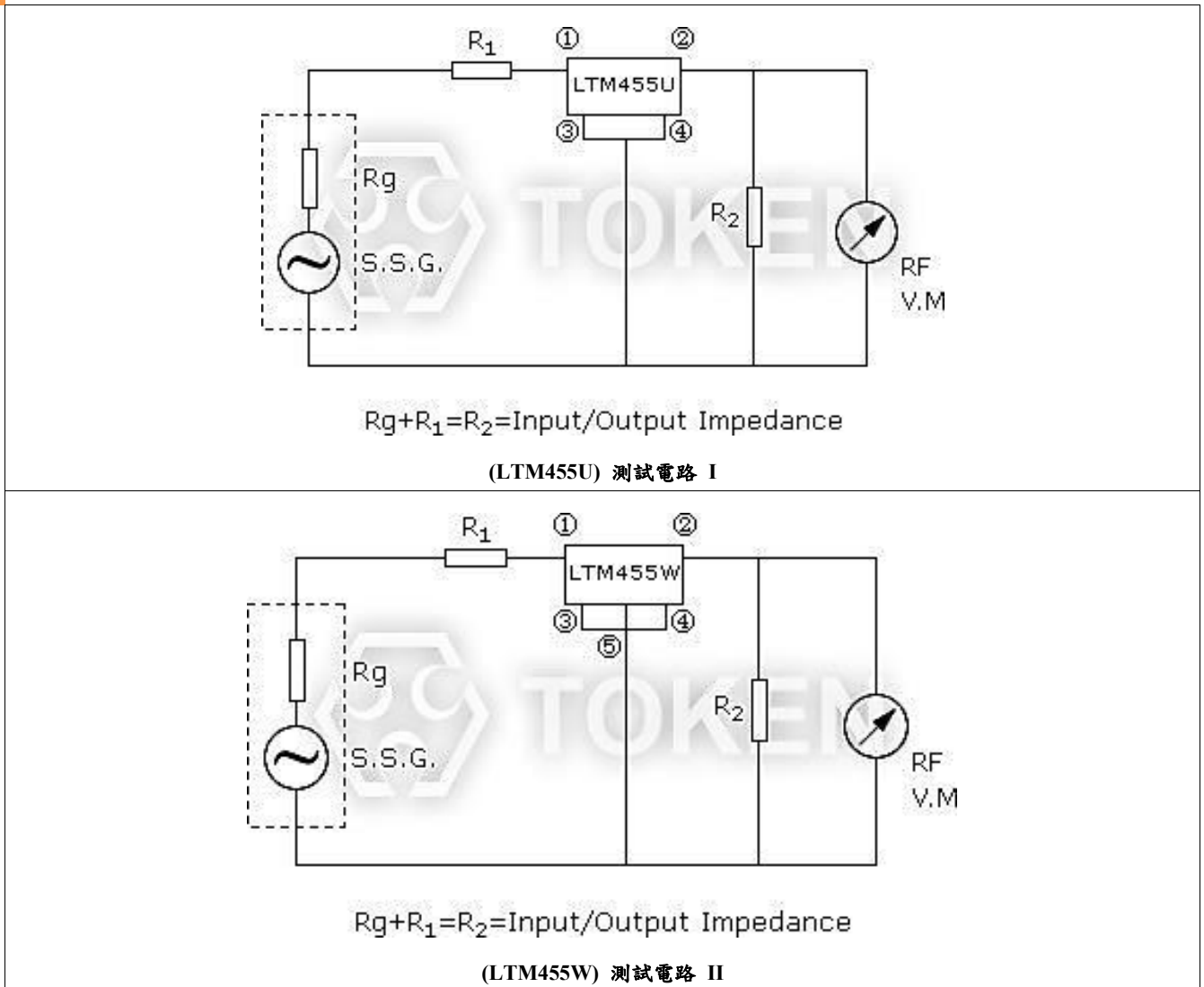
型號		中心 頻率 (KHz)	插 入 損 耗 (dB) max	通 帶 波 動 (dB) max	6 分貝 帶 寬 (KHz) min	40 分貝帶寬 (KHz) max LTM455 U	50 分貝帶寬 (KHz) max LTM455 W	阻帶衰耗 fo±100KHz (dB) min		輸入/ 輸出 阻抗 (Ω)
								LTM455 U	LTM455 W	
LTM455AU	LTM455AW	455±2.0	4	2	±17.5	±40	±35	28	40	1000
LTM455BU	LTM455BW	455±2.0	4	2	±15	±30	±30	28	40	1500
LTM455CU	LTM455CW	455±2.0	4	2	±12.5	±24	±24	28	40	1500
LTM455DU	LTM455DW	455±1.5	4	2	±10	±20	±20	28	40	1500
LTM455EU	LTM455EW	455±1.5	6	2	±7.5	±15	±15	28	40	1500
LTM455FU	LTM455FW	455±1.5	6	2	±6	±12.5	±12.5	28	40	2000
LTM455GU	LTM455GW	455±1.5	6	2	±4.5	±10	±10	28	40	2000
LTM455HU	LTM455HW	455±1.0	6	2	±3	±9	±9	28	40	2000
LTM455IU	LTM455IW	455±1.0	6	2	±2	±7.5	±7.5	28	40	2000
LTM455HTU	LTM455HTW	455±1.0	6	2	±3	±9	±9	35	60	2000



● 同樣適用於中心頻率 450KHz。

▶ 測試電路

LTM 455/450 U/W 通訊機用系列 測試電路



▶ 料號標識

LTM 455/450 U/W 通訊機用系列 料號標識

LTM455BU	P
型號	包裝方式

## ▶ 概述及相關說明

### 濾波器未來的展望

二十多年來，壓電技術一直推動固體電子學的發展。展望未來表明，未來更大的重點目標將放在壓電材料的新應用和現代的產品更嚴格的性能標準要求。

IC（集成電路）在商業設備領域找到了廣泛使用，如汽車收音機，音響系統，雙向通信，電視機等，因此，具有高性能，新的小型集成濾波器，在中頻電路（IF circuits）應用中是非常理想的。此外，由於進展快速的數據傳輸率和非常成熟的通訊網絡，無線電波干擾已經成為嚴重的通訊衝突。因此，高選擇性、寬通帶濾波器的需求增加。

IC 主動元件的應用繼續取得進展，將會有越來越多的高選擇性，不可調，微型和寬通帶中頻電路的需求。

### 德鍵壓電陶瓷濾波器的優勢

德鍵電子自行開發生產的特殊壓電陶瓷材料，與村田濾波器、村田諧振器系列相容。結合先進的壓電技術，使陶瓷濾波器規模量產化，能提供性能穩定、體積小、質量輕、價格低、及高品質因子，廣泛用于射頻前端和中頻，滿足于多模、多頻段的移動終端的雙工器或多工器。德鍵的濾波器、鑒頻器、陷波器主要用於通訊及消費性產品，是目前電子、電器、資訊產品使用量最大，信賴度高的壓電陶瓷元器件。

德鍵提供高品質的零部件，根據每個客戶的特殊需求，在性能，成本和技術方面，可做相對應的配合。對於陶瓷陷波器有關的市場資源開發或已停產的壓電產品，建議您聯繫我們的銷售部，以便將你的要求轉達德鍵相關部門。

