

Version:
June 26, 2017



(TCAC)
空心線圈
彈簧線圈

[Web: www.token.com.tw](http://www.token.com.tw)

<mailto:rfq@token.com.tw>

德鍵電子工業股份有限公司

台灣： 台灣省新北市五股區中興路一段 137 號
電話： +886 2981 0109 傳真： +886 2988 7487

大陸： 廣東省深圳市南山區創業路中興工業城綜合樓 12 樓
電話： +86 755 26055363; 傳真： +86 755 26055365



▶ 產品簡介

|| 將為您提供空心線圈（彈簧線圈）的任何定制線圈繞組。

特性：

- 自諧頻率高，溫度係數小，高頻。
- 高 Q 值，抗干擾能力強。

用途：

- 機頂盒、CATV 及電子產品。
- 電源濾波、VCD 射頻頭、天線放大器。

德鍵電子 TCAC 系列空心線圈及彈簧線圈，具有結構簡單，電感量精度高，分佈電容小，自諧頻率高，溫度係數小，穩定性好，抗干擾能力強，是一種可在高頻下應用的電感器。

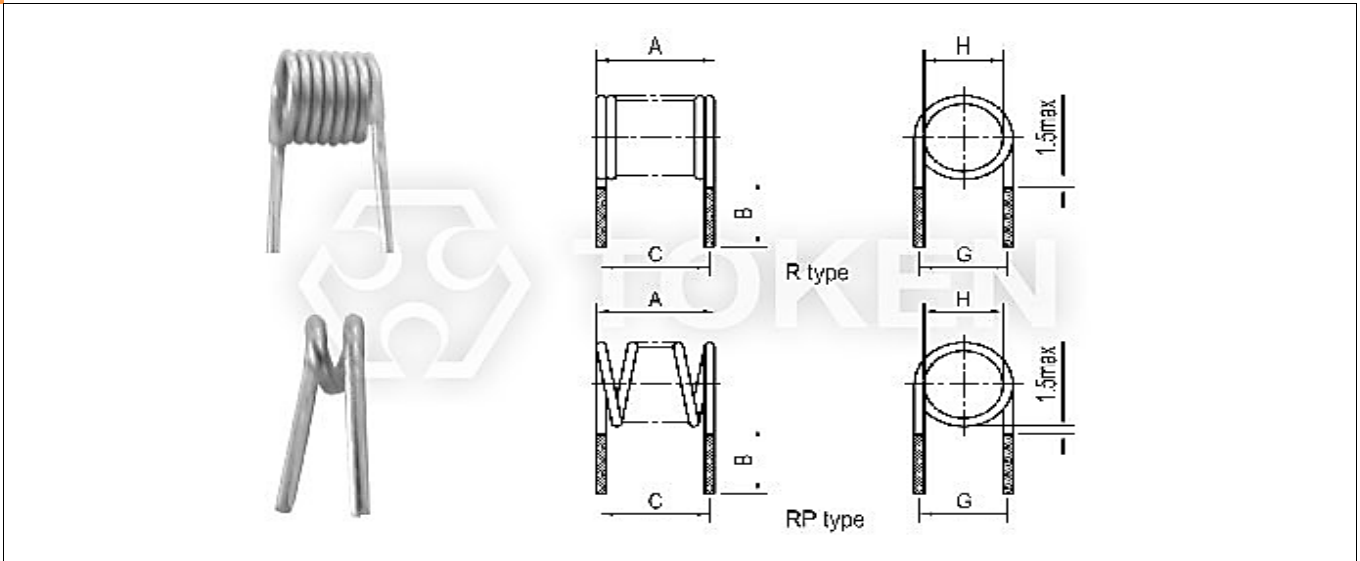
TCAC 系列採用不帶鐵芯的空芯線圈作為電流得互感器，具有頻帶寬，體積小，重量輕，便於數字化測量，和微機的保護。廣泛應用於電視技術、音像技術、通訊發射、接收以及電源濾波、VCD 射頻頭、天線放大器、收錄機、無線咪頭等領域。

德鍵 TCAC 線圈電感系列，符合 RoHS 標準，無鉛焊接技術及 100% 無鉛，並提供更有競爭力的價格和快速交貨服務。聯繫我們與您的特定需求，也可以登陸我們的官方網站“[德鍵電子固定電感線圈](http://www.token.com.tw)”取得更多最新產品信息。

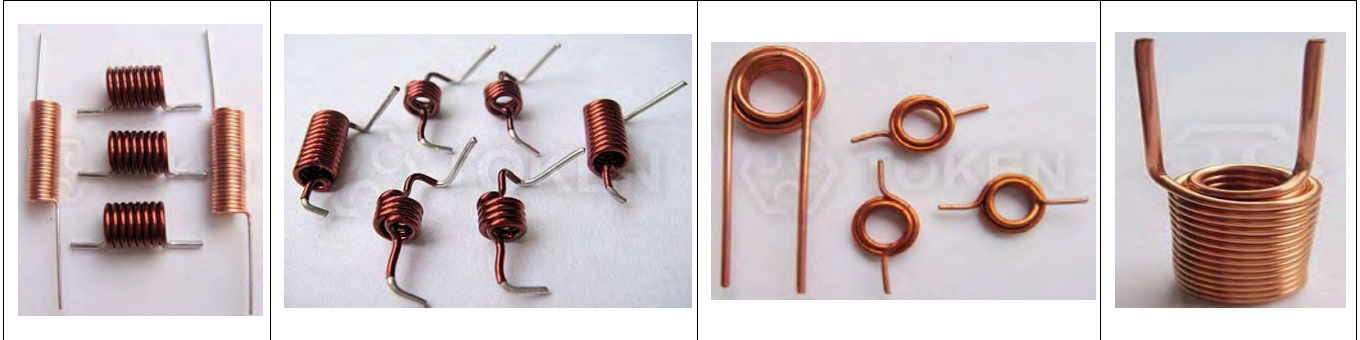


▶ 外觀尺寸

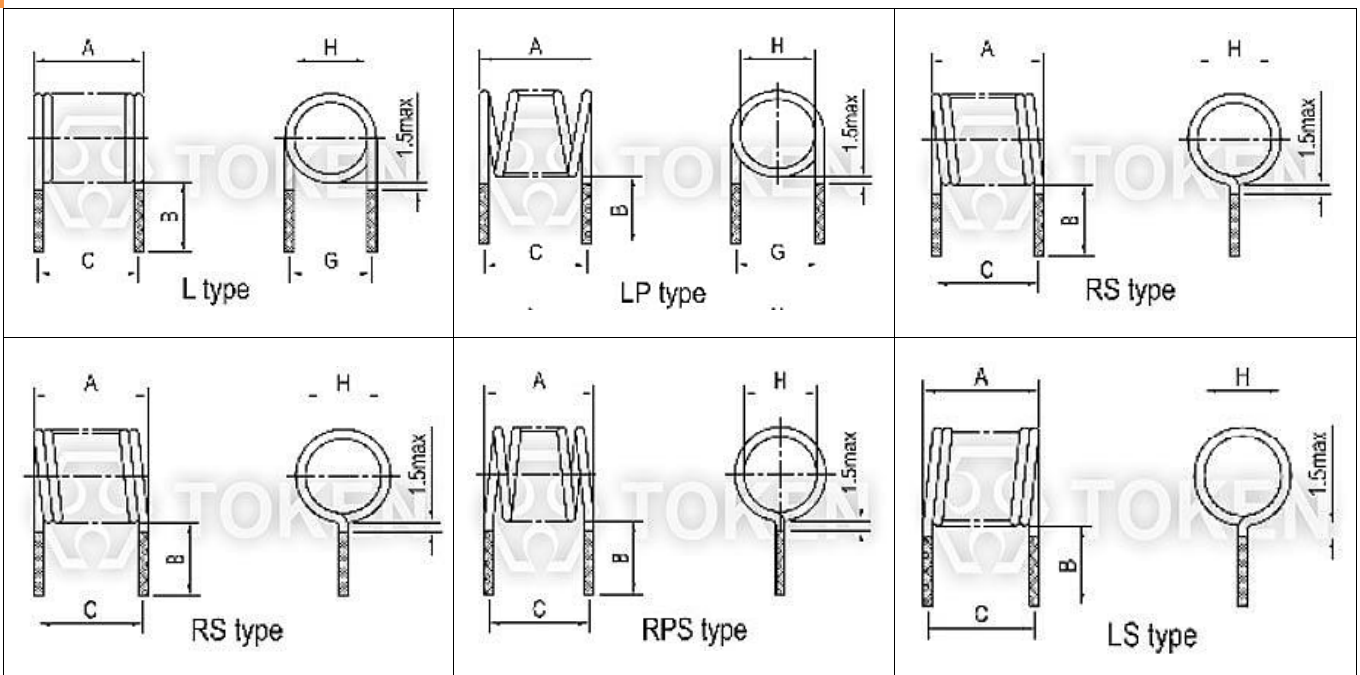
(TCAC) 外觀尺寸



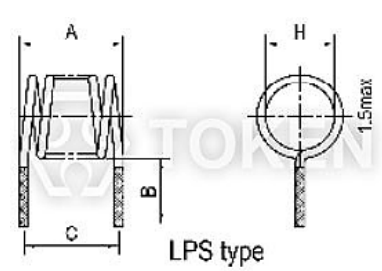
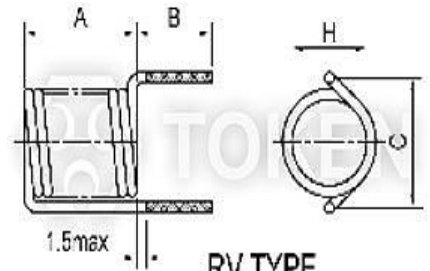
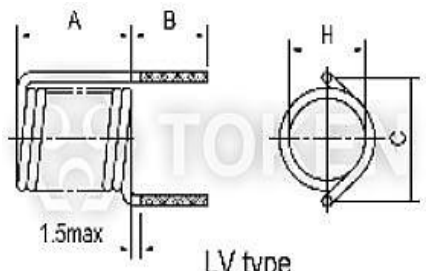
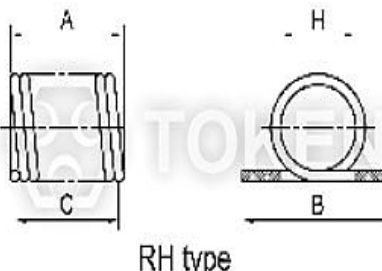
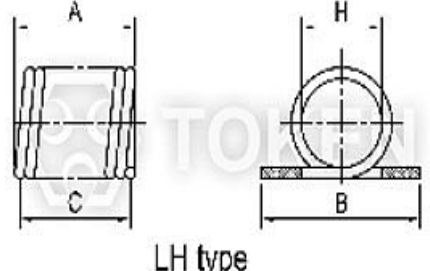
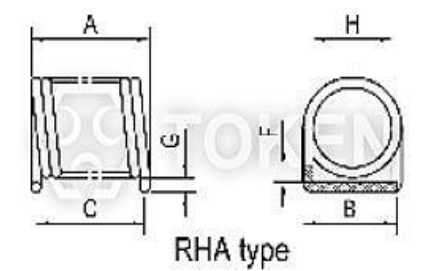

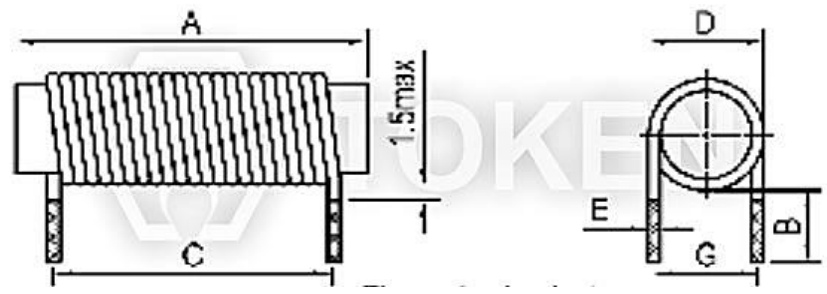

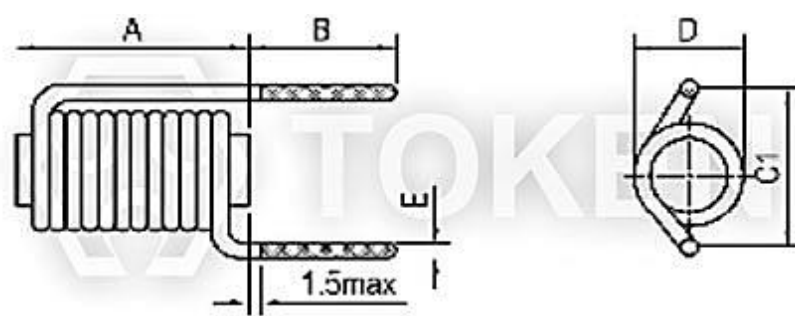

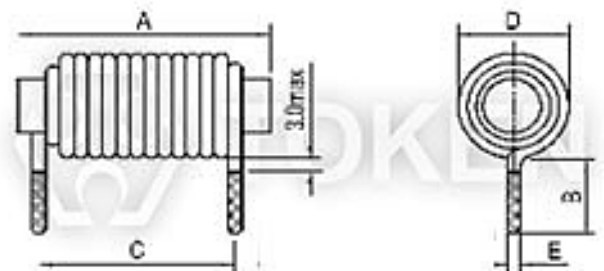
另外還可以依客戶要求提供多款線圈



(TCAC) 外觀尺寸



(TCAC) 外觀尺寸

 <p>LPS type</p>	 <p>RV TYPE</p>	 <p>LV type</p>
 <p>RH type</p>	 <p>LH type</p>	 <p>RHA type</p>
		
		
		

● Note:可依客戶特殊需求設計。

▶ 料號標識

(TCAC) 料號標識

TCAC	-	R	-	0.8	×	3.1	×	8.5
型號	繞線方向			線徑(mm)		內徑(mm)		圈數
TCAC	R	順時針方向						
	L	逆時針方向						

▶ 概述及相關說明

德鍵電子前沿的技術

德鍵電子專業的被動元器件品牌，專業於標準和客戶定製解決方案，提供最新、最先進的超薄型高功率的電感元件。德鍵電子提供低成本、高效益、全面的解決方案，滿足不斷變化，技術驅動型市場的需求。緊密與業界領先企業的核心技術合作發展，我們一直在前沿創新和新技術，並提供最佳組合包裝，無與倫比的高效率和可靠性。我們的設計採用高頻、低鐵損材料、新款和定制磁芯形狀，結合創新的結構和包裝設計，提供在市場上最高性能的部件。

更快的找到電感解決方案

快速找到您的電感 - wt.moc.nekot@qfr

只有及時，準確的信息，才可以幫助管理您客戶變化的需求。只要輕輕按一下 - 德鍵電子"功率電感搜索器"，所有您需要電感的信息，就在你眼前。

找合適解決方案 - wt.moc.nekot@qfr

選擇正確的電感器解決方案，不僅可以節省您的時間，還提供給你一個競爭優勢。德鍵電子，我們致力於幫助您找到最有效的電源設計替代方案。我們的感應器和電源設計專家可以幫助您作出最佳的選擇。

請向我們：

- 簡要說明您的特殊應用及要求。
- 詳情及現有的解決方案，您想更換、加強、或找另一種替代方案。
- 您的電源變壓器具體應用、或定製電感的可行性諮詢。

我們可以幫助您，任何與我們公司相關的技術信息，及您可能需要的任何有關我們的產品。現在就與我們聯繫。