

Version:  
June 26, 2017



(TCAL)  
色環色碼電感器

[Web: www.token.com.tw](http://www.token.com.tw)

<mailto:rfq@token.com.tw>

德鍵電子工業股份有限公司

台灣： 台灣省新北市五股區中興路一段 137 號  
電話： +886 2981 0109 傳真： +886 2988 7487

大陸： 廣東省深圳市南山區創業路中興工業城綜合樓 12 樓  
電話： +86 755 26055363; 傳真： +86 755 26055365



## ▶ 產品簡介

### 色碼電感器及色環電感器 (TCAL) 產品簡介

#### 特性：

- 樹脂塗裝，可耐環境乾燥，使用壽命長。
- 體積小，重量輕，低成本。

#### 應用：

- 電子產品，通訊器材。
- 電腦週邊設備，電視機、攝影機。

德鍵電子 TCAL 色碼電感器系列，採用特殊鐵芯材質，結構堅固，外層用環氧樹脂處理，具有高 Q 值及自共振頻率，電感範圍大，可靠度高，價格低廉。適合消費類電子如數字機頂盒 (DVB)，數字視盤播放機 (DVD)，錄影機 (VCR)，電視機 (TV)，電腦，音響設備，移動通信，電話機，以及各種通用電子應用。

德鍵 TCAL 色環電感器系列，以高效率自動化制程生產，提供全系列的高品質電感產品，完全適合自動插件作業，提供 0204，0307，0410，和 0510 尺寸型號，德鍵提供色環電感多種選項，包括臥式軸向引線編帶，成型立式徑向引線編帶，F 彎型加工，U 彎型加工，Pana 彎型加工，和各種散裝產品，滿足各種製造方法的需要。

德鍵 TCAL 系列固定電感器均符合 RoHS 規範，Lead-Free 無鉛標準，使用 Lead-Free Logo 無鉛標志。提供完整線圈電感器尺寸，感量範圍齊全，可依客戶的需求製造，聯繫我們與您的特定需求，也可以登陸我們的官方網站“[德鍵電子固定電感線圈](http://www.token.com.tw)”取得更多最新產品信息。

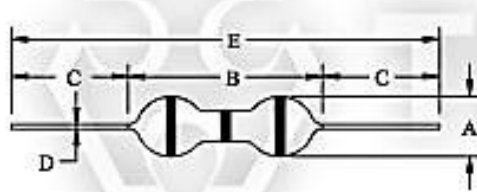


## ▶ 長 & 短編帶

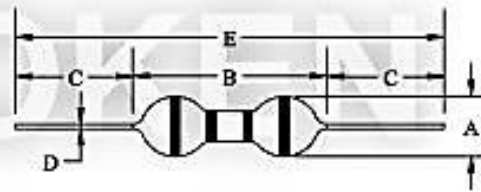
### 一般型 (長編帶 & 短編帶) TCAL 尺寸(單位：mm)

型號	$\Phi A(\max)$	B(max)	$C \pm 3.0$	$\Phi D \pm 0.05$	$E \pm 1.5$
TCALN0204	2.8	5.0	29.5	0.50	62.5
TCALS0204	2.8	5.0	16.0	0.50	36.5
TCALN0307	3.0	7.0	28.0	0.50	62.5
TCALS0307	3.0	7.0	15.0	0.50	36.5
TCALN0410	4.0	10.0	26.0	0.65	62.5
TCALS0410	4.0	10.0	14.0	0.65	36.5
TCALN0510	5.0	10.0	26.0	0.65	62.5
TCALS0510	5.0	10.0	14.0	0.65	36.5

TCAL0204



TCAL0307,TCAL0410,TCAL0510

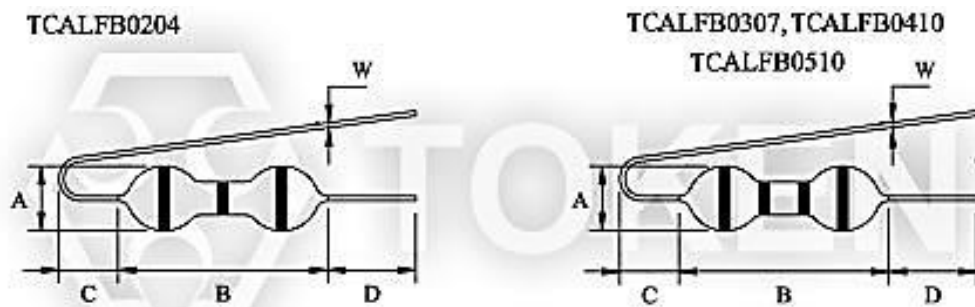


色環電感 (TCAL) 編帶尺寸

## ▶ 引線 F 彎型

引線 F 彎型加工 TCAL 尺寸(單位：mm)

Sym.	TCALFB0204	TCALFB0307	TCALFB0410	TCALFB0510
A (max)	2.80	3.00	4.00	5.00
B (max)	5.00	7.00	10.00	10.00
C (max)	6.00	6.00	6.00	6.00
D (min)	3.60	3.60	4.00	4.00
W ± 0.05	0.50 Φ	0.50 Φ	0.65 Φ	0.65 Φ

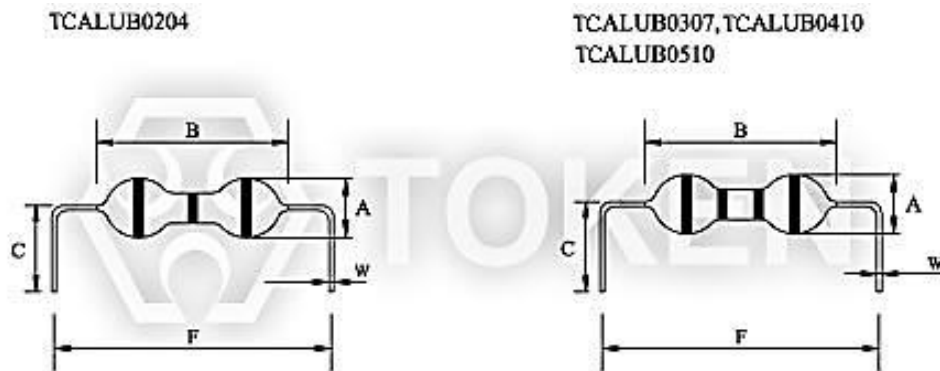


色環電感 (TCAL) 引線 F 彎型尺寸

## ▶ 引線 U 彎型

引線 U 彎型加工 TCAL 尺寸(單位：mm)

Sym.	TCALUB0204	TCALUB0307	TCALUB0410	TCALUB0510
A (max)	2.80	3.00	4.00	5.00
B (max)	5.00	7.00	10.00	10.00
C (min)	3.60	3.60	3.60	3.60
F	6 ~ 15	10 ~ 20	12.5 ~ 20	12.5 ~ 20
W ± 0.05	0.50 Φ	0.50 Φ	0.65 Φ	0.65 Φ

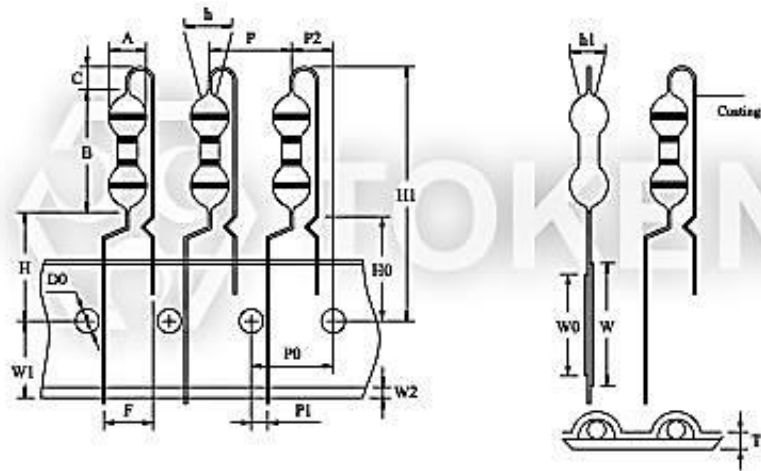


色碼色環電感 (TCAL) 引線 U 彎型尺寸圖

## ▶ 引線 Pana 彎型

### 引線 Pana 彎型加工 TCAL0307 尺寸(單位：mm)

A	B	C	D0	F	H	H0	H1	h	h1
3.00 (max)	7.00 (max)	3.00 +0.00 -1.00	4.00±0.3	5.00 +0.80 -0.20	19.00 +1.00 -0.30	16.00 ±0.5	28.50 (max)	0.00 ±2.0 (±5°)	0.00 ±2.0 (±5°)
P	P0	P1	P2	T	W	W0	W1	W2	
12.7±1.0	12.7±0.3	3.85±0.7	6.35±1.3	0.7±0.2	18.00 +1.00 -0.50	13.00±1.0	9.00 +0.75 -0.50	4.00 (max)	

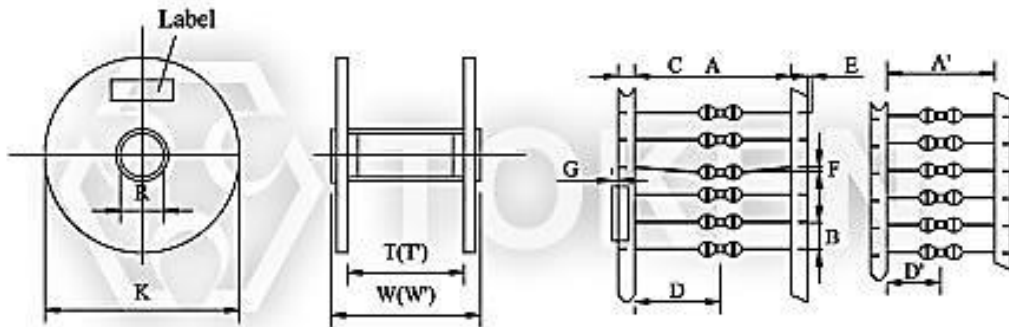


色環色碼電感器 (TCAL) 引線 Pana 彎型尺寸圖

## 捲軸規格及包裝數量

### 軸向引腳電感 捲軸規格尺寸及包裝數量

Sym.	Dimensions	Sym.	Dimensions	Sym.	Dimensions
A	52.00 ± 1.50	E	0.00 ± 0.50	T'	45.00 ± 0.50
A'	26.00 ± 1.50	F	1.00 (max)	W	76.00 ± 0.50
B	5.00 ± 0.50	G	1.00 (max)	W'	50.00 ± 0.50
C	6.00 ± 1.00	K	355.00 ± 0.50		
D	26.00 ± 0.50	R	15.00 ± 0.50		
D'	13.00 ± 0.50	T	71.00 ± 0.50		



色碼電感器 (Axial Lead Type) 打帶及捲軸規格尺寸

### 軸向引腳電感 捲裝數量

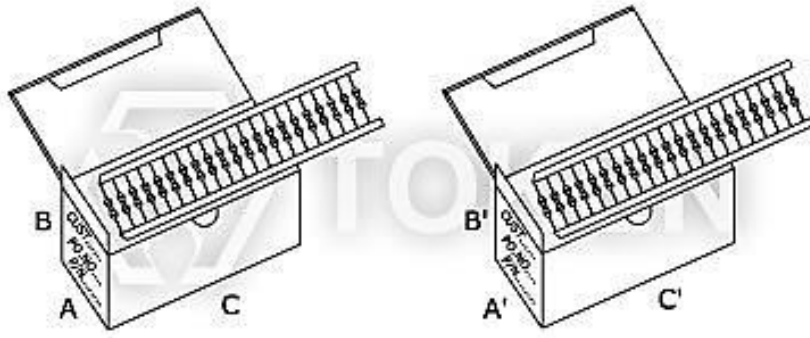
Item	TCAL0204	TCAL0307	TCAL0410	TCAL0510
Q' TY/ Reel	5,000 PCS	5,000 PCS	5,000 PCS	3,000 PCS
GW/Reel (Approx.)	1.4 Kgm	1.6 Kgm	2.0 Kgm	2.0 Kgm
Q' TY/CTN.	25,000 PCS	25,000 PCS	25,000 PCS	15,000 PCS
NW/CTN. (Approx.)	7.0 Kgm	8.0 Kgm	10.0 Kgm	10.0 Kgm
GW/CTN. (Approx.)	8.0 Kgm	9.0 Kgm	11.0 Kgm	11.0 Kgm
Carton Size (mm)	397 × 397 × 479	397 × 397 × 479	397 × 397 × 479	397 × 397 × 479



## ▶ 盒裝規格及包裝數量

### 軸向引腳電感 盒裝規格尺寸 (unit: mm)

Sym.	Dimensions	Sym.	Dimensions	Sym.	Dimensions
A	74.00 ± 0.30	B	108.00 ± 0.30	C	260.00 ± 0.30
A'	48.00 ± 0.30	B'	105.00 ± 0.30	C'	255.00 ± 0.30

TCAL 盒裝規格尺寸

### 軸向引腳電感 盒裝數量

項目	TCAL0204	TCAL0307	TCAL0410	TCAL0510
一盒數量	3,000 PCS	3,000 PCS	2,000 PCS	1,500 PCS
大約一盒總重	0.8 KGM	0.9 KGM	1.0 KGM	0.7 KGM
一箱數量	30,000 PCS	30,000 PCS	20,000 PCS	10,000 PCS
大約一箱淨重	6.0 Kgm	7.0 Kgm	8.0 Kgm	5.0 Kgm
大約一箱總重	8.0 Kgm	9.0 Kgm	10.0 Kgm	7.0 Kgm
外箱尺寸 (mm)	438 × 295 × 270	438 × 295 × 270	438 × 295 × 270	438 × 295 × 270

## ▶ 散裝數量

### 軸向引腳電感 散裝數量

項目	TCAL0204	TCAL0307	TCAL0410	TCAL0510
一包數量	1,000 PCS	1,000 PCS	1,000 PCS	500 PCS
大約一包總重	0.1 Kgm	0.15 Kgm	0.3 Kgm	0.3 Kgm



## ▶ 特性規格

### (TCAL0204) 特性規格

產品料號	電感值 (μH)	Q 值 (min)	測試頻率 (MHz)	自諧頻率 (MHz)(min)	直流阻抗 (Ω)(max)	額定電流 (mA)(max)
TCAL**0204-R22M	0.22±20%	40	25.2	175	0.20	705
TCAL**0204-R27M	0.27±20%	40	25.2	160	0.22	670
TCAL**0204-R33M	0.33±20%	40	25.2	150	0.24	645
TCAL**0204-R39M	0.39±20%	50	25.2	150	0.27	605
TCAL**0204-R47M	0.47±20%	50	25.2	150	0.30	575
TCAL**0204-R56M	0.56±20%	50	25.2	150	0.34	540
TCAL**0204-R68M	0.68±20%	50	25.2	150	0.38	510
TCAL**0204-R82M	0.82±20%	50	25.2	150	0.43	480
TCAL**0204-1R0K	1.0±10%	50	25.2	150	0.46	465
TCAL**0204-1R2K	1.2±10%	50	7.96	110	0.52	435
TCAL**0204-1R5K	1.5±10%	50	7.96	80	0.57	415
TCAL**0204-1R8K	1.8±10%	50	7.96	66	0.60	405
TCAL**0204-2R2K	2.2±10%	50	7.96	60	0.65	390
TCAL**0204-2R7K	2.7±10%	50	7.96	54	0.73	370
TCAL**0204-3R3K	3.3±10%	50	7.96	48	0.82	345
TCAL**0204-3R9K	3.9±10%	50	7.96	44	0.90	330
TCAL**0204-4R7K	4.7±10%	50	7.96	38	1.00	315
TCAL**0204-5R6K	5.6±10%	50	7.96	34	1.10	300
TCAL**0204-6R8K	6.8±10%	50	7.96	30	1.20	285
TCAL**0204-8R2K	8.2±10%	50	7.96	26	1.30	275
TCAL**0204-100K	10±10%	50	7.96	24	1.40	265
TCAL**0204-120K	12±10%	50	2.52	22	1.50	255
TCAL**0204-150K	15±10%	50	2.52	20	1.65	245
TCAL**0204-180K	18±10%	50	2.52	18	1.90	225
TCAL**0204-220K	22±10%	50	2.52	17	2.20	210
TCAL**0204-270K	27±10%	50	2.52	16	2.50	200
TCAL**0204-330K	33±10%	50	2.52	14	3.80	160
TCAL**0204-390K	39±10%	50	2.52	13	4.20	150
TCAL**0204-470K	47±10%	50	2.52	12	4.60	145
TCAL**0204-560K	56±10%	40	2.52	11	5.10	140
TCAL**0204-680K	68±10%	40	2.52	10	5.60	130
TCAL**0204-820K	82±10%	40	2.52	9.5	9.60	100
TCAL**0204-101K	100±10%	40	2.52	8.0	10.8	95
TCAL**0204-121K	120±10%	40	0.796	6.5	12.5	85
TCAL**0204-151K	150±10%	40	0.796	6.0	14.5	80
TCAL**0204-181K	180±10%	40	0.796	5.5	16.3	75
TCAL**0204-221K	220±10%	40	0.796	5.0	20.0	70

## (TCAL0307) 特性規格

產品料號	電感值 (μH)	Q 值 (min)	測試頻率 (MHz)	自諧頻率 (MHz)(min)	直流阻抗 (Ω)(max)	額定電流 (mA)(max)
TCAL**0307-R22M	0.22±20%	30	25.2	380	0.075	1150
TCAL**0307-R27M	0.27±20%	30	25.2	360	0.08	1110
TCAL**0307-R33M	0.33±20%	30	25.2	350	0.08	1110
TCAL**0307-R39M	0.39±20%	30	25.2	320	0.09	1000
TCAL**0307-R47M	0.47±20%	30	25.2	300	0.10	1000
TCAL**0307-R56M	0.56±20%	30	25.2	280	0.11	950
TCAL**0307-R68M	0.68±20%	30	25.2	250	0.12	900
TCAL**0307-R82M	0.82±20%	30	25.2	200	0.12	900
TCAL**0307-1R0K	1.0±10%	40	25.2	180	0.15	815
TCAL**0307-1R2K	1.2±10%	40	7.96	165	0.18	740
TCAL**0307-1R5K	1.5±10%	40	7.96	150	0.20	700
TCAL**0307-1R8K	1.8±10%	50	7.96	125	0.23	655
TCAL**0307-2R2K	2.2±10%	50	7.96	110	0.25	630
TCAL**0307-2R7K	2.7±10%	50	7.96	95	0.28	595
TCAL**0307-3R3K	3.3±10%	50	7.96	70	0.30	575
TCAL**0307-3R9K	3.9±10%	45	7.96	65	0.32	555
TCAL**0307-4R7K	4.7±10%	45	7.96	50	0.35	530
TCAL**0307-5R6K	5.6±10%	45	7.96	40	0.40	500
TCAL**0307-6R8K	6.8±10%	40	7.96	30	0.45	470
TCAL**0307-8R2K	8.2±10%	40	7.96	28	0.55	425
TCAL**0307-100K	10±10%	40	7.96	22	0.72	370
TCAL**0307-120K	12±10%	40	2.52	20	0.80	350
TCAL**0307-150K	15±10%	50	2.52	16	0.88	335
TCAL**0307-180K	18±10%	50	2.52	15	1.00	315
TCAL**0307-220K	22±10%	50	2.52	13	1.20	285
TCAL**0307-270K	27±10%	50	2.52	11	1.35	270
TCAL**0307-330K	33±10%	50	2.52	10	1.50	255
TCAL**0307-390K	39±10%	50	2.52	9.5	1.70	240
TCAL**0307-470K	47±10%	60	2.52	8.5	2.30	205
TCAL**0307-560K	56±10%	60	2.52	7.5	2.60	195
TCAL**0307-680K	68±10%	60	2.52	6.5	2.90	185
TCAL**0307-820K	82±10%	60	2.52	6.0	3.20	175
TCAL**0307-101K	100±10%	60	2.52	5.5	3.50	165
TCAL**0307-121K	120±10%	60	0.796	5.4	3.80	160
TCAL**0307-151K	150±10%	60	0.796	4.75	4.40	150
TCAL**0307-181K	180±10%	60	0.796	4.35	5.00	140
TCAL**0307-221K	220±10%	60	0.796	4.0	5.70	130
TCAL**0307-271K	270±10%	60	0.796	3.7	6.50	120
TCAL**0307-331K	330±10%	60	0.796	3.4	9.50	100
TCAL**0307-391K	390±10%	60	0.796	2.8	10.5	95
TCAL**0307-471K	470±10%	60	0.796	2.55	11.6	90
TCAL**0307-561K	560±10%	60	0.796	2.35	13.0	85
TCAL**0307-681K	680±10%	60	0.796	2.0	18.0	75
TCAL**0307-821K	820±10%	60	0.796	1.5	23.0	65
TCAL**0307-102K	1000±10%	60	0.796	1.2	26.0	60

## (TCAL0410) 特性規格

產品料號	電感值 (μH)	Q 值 (min)	測試頻率 (MHz)	自諧頻率 (MHz)(min)	直流阻抗 (Ω)(max)	額定電流 (mA)(max)
TCAL**0410-R22M	0.22±20%	25	25.2	380	0.21	880
TCAL**0410-R27M	0.27±20%	25	25.2	340	0.24	800
TCAL**0410-R33M	0.33±20%	25	25.2	300	0.28	750
TCAL**0410-R39M	0.39±20%	25	25.2	280	0.32	680
TCAL**0410-R47M	0.47±20%	25	25.2	250	0.36	650
TCAL**0410-R56M	0.56±20%	25	25.2	230	0.41	600
TCAL**0410-R68M	0.68±20%	25	25.2	210	0.47	550
TCAL**0410-R82M	0.82±20%	45	25.2	172	0.17	980
TCAL**0410-1R0K	1.0±10%	45	25.2	157	0.19	920
TCAL**0410-1R2K	1.2±10%	50	7.96	144	0.21	880
TCAL**0410-1R5K	1.5±10%	50	7.96	131	0.23	830
TCAL**0410-1R8K	1.8±10%	55	7.96	121	0.25	790
TCAL**0410-2R2K	2.2±10%	55	7.96	110	0.28	750
TCAL**0410-2R7K	2.7±10%	60	7.96	100	0.30	720
TCAL**0410-3R3K	3.3±10%	60	7.96	94	0.34	670
TCAL**0410-3R9K	3.9±10%	60	7.96	86	0.37	640
TCAL**0410-4R7K	4.7±10%	60	7.96	80	0.39	620
TCAL**0410-5R6K	5.6±10%	60	7.96	74	0.43	590
TCAL**0410-6R8K	6.8±10%	60	7.96	68	0.48	550
TCAL**0410-8R2K	8.2±10%	60	7.96	53	0.52	530
TCAL**0410-100K	10±10%	60	7.96	45	0.58	500
TCAL**0410-120K	12±10%	60	2.52	34	0.63	480
TCAL**0410-150K	15±10%	60	2.52	20	0.72	460
TCAL**0410-180K	18±10%	60	2.52	14	0.77	430
TCAL**0410-220K	22±10%	60	2.52	9.9	0.84	410
TCAL**0410-270K	27±10%	50	2.52	7.6	0.94	390
TCAL**0410-330K	33±10%	50	2.52	6.3	1.03	370
TCAL**0410-390K	39±10%	50	2.52	6.3	1.12	350
TCAL**0410-470K	47±10%	50	2.52	6.3	1.22	340
TCAL**0410-560K	56±10%	40	2.52	6.2	1.34	320
TCAL**0410-680K	68±10%	40	2.52	5.7	1.47	305
TCAL**0410-820K	82±10%	35	2.52	5.3	1.62	290
TCAL**0410-101K	100±10%	35	2.52	4.8	1.80	275
TCAL**0410-121K	120±10%	60	0.796	3.8	3.70	185
TCAL**0410-151K	150±10%	60	0.796	3.5	4.20	175
TCAL**0410-181K	180±10%	60	0.796	3.3	4.60	165
TCAL**0410-221K	220±10%	60	0.796	3.0	5.10	155
TCAL**0410-271K	270±10%	60	0.796	2.8	5.80	145
TCAL**0410-331K	330±10%	60	0.796	2.6	6.40	137
TCAL**0410-391K	390±10%	60	0.796	2.4	7.00	133
TCAL**0410-471K	470±10%	60	0.796	2.25	7.70	126
TCAL**0410-561K	560±10%	60	0.796	2.1	8.50	120
TCAL**0410-681K	680±10%	55	0.796	1.95	9.40	113
TCAL**0410-821K	820±10%	55	0.796	1.85	10.5	100
TCAL**0410-102K	1000±10%	50	0.796	1.4	14.0	100

## (TCAL0510) 特性規格

產品料號	電感值 (μH)	Q 值 (min)	測試頻率 (MHz)	自諧頻率 (MHz)(min)	直流阻抗 (Ω)(max)	額定電流 (mA)(max)
TCAL**0510-R56M	0.56±10%	50	25.2	280	0.14	1150
TCAL**0510-R68K	0.68±10%	50	25.2	250	0.15	1100
TCAL**0510-R82M	0.82±10%	50	25.2	220	0.22	900
TCAL**0510-1R0K	1.0±10%	50	25.2	200	0.29	785
TCAL**0510-1R2K	1.2±10%	33	7.96	180	0.42	650
TCAL**0510-1R5K	1.5±10%	33	7.96	160	0.50	600
TCAL**0510-1R8K	1.8±10%	33	7.96	150	0.65	525
TCAL**0510-2R2K	2.2±10%	33	7.96	135	0.95	435
TCAL**0510-2R7K	2.7±10%	33	7.96	120	1.5	385
TCAL**0510-3R3K	3.3±10%	33	7.96	110	2.0	300
TCAL**0510-3R9K	3.9±10%	33	7.96	100	2.3	280
TCAL**0510-4R7K	4.7±10%	33	7.96	90	2.8	260
TCAL**0510-5R6K	5.6±10%	45	7.96	60	0.32	495
TCAL**0510-6R8K	6.8±10%	45	7.96	55	0.5	395
TCAL**0510-8R2K	8.2±10%	45	7.96	50	0.6	360
TCAL**0510-100K	10±10%	45	7.96	45	0.9	290
TCAL**0510-120K	12±10%	60	2.52	42	1.2	265
TCAL**0510-150K	15±10%	65	2.52	40	1.7	240
TCAL**0510-180K	18±10%	65	2.52	34	2.3	185
TCAL**0510-220K	22±10%	65	2.52	30	2.6	175
TCAL**0510-270K	27±10%	45	2.52	25	2.0	170
TCAL**0510-330K	33±10%	45	2.52	19	2.3	165
TCAL**0510-390K	39±10%	45	2.52	15	2.5	165
TCAL**0510-470K	47±10%	45	2.52	14	2.6	165
TCAL**0510-560K	56±10%	50	2.52	12	3.0	164
TCAL**0510-680K	68±10%	50	2.52	11	3.3	156
TCAL**0510-820K	82±10%	50	2.52	10	3.9	143
TCAL**0510-101K	100±10%	50	2.52	9	4.5	133
TCAL**0510-121K	120±10%	60	0.796	8.5	5.2	124
TCAL**0510-151K	150±10%	40	0.796	7.8	6.18	114
TCAL**0510-181K	180±10%	60	0.796	7.0	6.8	108
TCAL**0510-221K	220±10%	60	0.796	6.2	7.5	103
TCAL**0510-271K	270±10%	60	0.796	5.6	8.2	103
TCAL**0510-331K	330±10%	60	0.796	5.0	9.1	102
TCAL**0510-391K	390±10%	60	0.796	4.5	10	102
TCAL**0510-471K	470±10%	60	0.796	4.0	11	100
TCAL**0510-561K	560±10%	60	0.796	3.6	12.3	85
TCAL**0510-681K	680±10%	60	0.796	3.6	13.7	81
TCAL**0510-821K	820±10%	60	0.796	1.32	3.1	180
TCAL**0510-102K	1000±10%	60	0.796	1.25	4.1	156

## ▶ 料號標識

### 色碼色碼電感器 (TCAL) 料號標識

TCAL	N		TR		0204		-	R10		M	
型號	型式		包裝方式		尺寸 (單位: mm)			電感值		誤差值	
TCAL	N	一般長帶	P	散裝	0204	2.8×5.0mm		R10	0.10μH	J	5%
	S	短帶	TR	編帶 卷裝	0307	3.0×7.0mm		1R0	1.00μH	K	10%
	F	F 型			0410	4.0×10.0mm		100	10.00μH	M	20%
	U	UF 型	TB	盒裝	0510	5.0×10.0mm		101	100.00μH		
	P	Pana 彎型不 塗腳漆						102	1000.00μH		
	PC	Pana 彎型塗 腳漆									

## ▶ 概述及相關說明

### 德鍵電子前沿的技術

德鍵電子專業的被動元器件品牌，專業於標準和客戶定製解決方案，提供最新、最先進的超薄型高功率的電感元件。德鍵電子提供低成本、高效益、全面的解決方案，滿足不斷變化，技術驅動型市場的需求。緊密與業界領先企業的核心技術合作發展，我們一直在前沿創新和新技術，並提供最佳組合包裝，無與倫比的高效率和可靠性。我們的設計採用高頻、低鐵損材料、新款和定制磁芯形狀，結合創新的結構和包裝設計，提供在市場上最高性能的部件。

### 更快的找到電感解決方案

#### 快速找到您的電感 - wt.moc.nekot@qfr

只有及時，準確的信息，才可以幫助管理您客戶變化的需求。只要輕輕按一下 - 德鍵電子"功率電感搜索器"，所有您需要電感的信息，就在你眼前。

#### 找合適解決方案 - wt.moc.nekot@qfr

選擇正確的電感器解決方案，不僅可以節省您的時間，還提供給你一個競爭優勢。德鍵電子，我們致力於幫助您找到最有效的電源設計替代方案。我們的感應器和電源設計專家可以幫助您作出最佳的選擇。

#### 請向我們：

- 簡要說明您的特殊應用及要求。
- 詳情及現有的解決方案，您想更換、加強、或找另一種替代方案。
- 您的電源變壓器具體應用、或定製電感的可行性諮詢。

我們可以幫助您，任何與我們公司相關的技術信息，及您可能需要的任何有關我們的產品。  
**現在就與我們聯繫。**

