

Version:
June 26, 2017



(TCUU/TCET)
EMI 線性濾波器

[Web: www.token.com.tw](http://www.token.com.tw)

<mailto:rfq@token.com.tw>

德鍵電子工業股份有限公司

台灣： 台灣省新北市五股區中興路一段 137 號
電話： +886 2981 0109 傳真： +886 2988 7487

大陸： 廣東省深圳市南山區創業路中興工業城綜合樓 12 樓
電話： +86 755 26055363; 傳真： +86 755 26055365



▶ 產品簡介

EMI 線性濾波器電感 (TCUU/TCET)，優異的 EMI 電磁干擾抑制能力。

特性：

- 高可靠性，輕便，閉磁式設計。
- 體積小，成本低。
- 易插入電路板。

應用：

- AC 調配器，傳真，小尺寸熒光燈，錄影機，彩電。
- 有效的抑制 AC 線共模扼流圈傳導雜訊。
- 多功能電話。

隨著開關電源類的數字電路的普及和發展，電子設備輻射和泄漏的電磁波不僅嚴重干擾其他電子設備正常工作，導致設備功能紊亂、傳輸錯誤、控制失靈，而且威脅著人類的健康與安全，已成為一種無形汙染。因此降低電子設備的電磁干擾 (EMI) 已成為世界電子行業關注的問題。

降低電子設備的電磁干擾已成為電子產品是否有市場的關鍵問題。而軟磁材料已成為 EMI 濾波器中不可少的元件，並起著舉足輕重的作用。

德鍵電子採用多種軟磁材料，利用軟磁材料具有的獨特性能，製成的各種抑制 EMI 元器件，使其在抗電磁干擾領域發揮主要作用，並廣泛地應用於各種電子電路和設備之中。

EMI 濾波器的作用是阻隔不需要的信號並以發熱的形式消耗掉，而讓需要的信號無衰減或幾乎不衰減地通過。德鍵提供客戶訂製 EMI 線性濾波電感器服務，挑選適合頻段的磁性材料，使濾波電感達到最經濟和最佳效果，並滿足客戶設計的電子設備 EMC 標準，


德鍵提供完整 EMI 線性濾波電感尺寸，感量範圍齊全，可依客戶的需求制造，聯繫我們與您的特定需求，也可以登陸我們的官方網站“[德鍵電子固定電感線圈](#)”取得更多最新產品信息。



TCUU98V

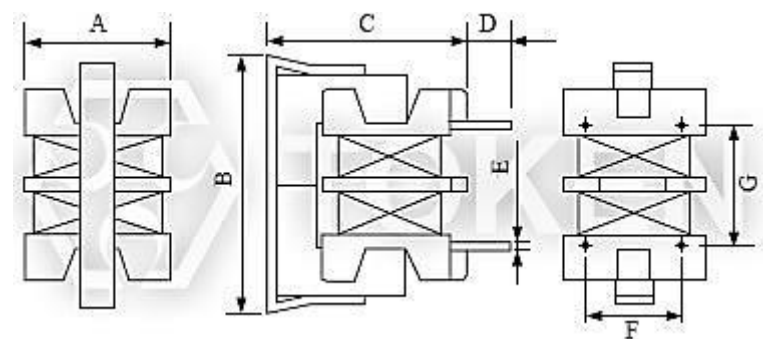
EMI 線性濾波器 (TCUU98V) 結構及尺寸(單位：mm)

型號	A (max)	B (max)	C (max)	D	E	F	G
TCUU98V	11.0	16.5	16.5	3.5	Φ0.6	7.0	8.0



www.token.com.tw

EMI 濾波器 - TCUU98V 系列



(TCUU98V) 尺寸圖

● 備註：可依客戶特殊需求設計。

(TCUU98V) at 25°C 電子特性

產品料號	電感值 (mH)(min)	電感公差 (μH max)	直流阻抗 (Ω)(max)	定格電流 (A)(max)
TCUU98V-471	0.47	25	0.15	1.00
TCUU98V-681	0.68	25	0.25	0.85
TCUU98V-102	1.0	50	0.35	0.70
TCUU98V-222	2.2	50	0.7	0.50
TCUU98V-392	3.9	100	1.20	0.38
TCUU98V-472	4.7	100	1.60	0.34
TCUU98V-682	6.8	150	2.50	0.25
TCUU98V-103	10.0	200	4.00	0.20


備註：

- 測試頻率：1.0kHz
- 允許電流值：當溫度升到 40°C 的直流電流。(Ta=25°C)

▶ TCUU98H

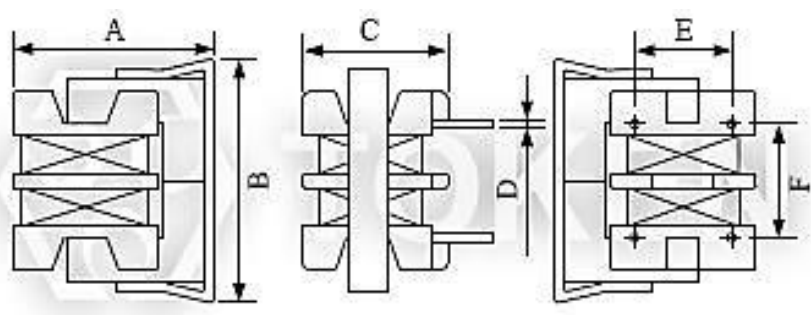
EMI 線性濾波器 (TCUU98H) 結構及尺寸(單位：mm)

型號	A (max)	B (max)	C (max)	D	E	F
TCUU98H	15.5	16.5	12.5	Φ0.6	7.0	8.0



www.token.com.tw

EMI 線性濾波器 - TCUU98H 系列



(TCUU98H) 尺寸圖

● 備註：可依客戶特殊需求設計。

(TCUU98H) at 25°C 電子特性

產品料號	電感值 (mH)(min)	電感公差 (μH max)	直流阻抗 (Ω)(max)	定格電流 (A)(max)
TCUU98H-471	0.47	25	0.15	1.00
TCUU98H-681	0.68	25	0.25	0.85
TCUU98H-102	1.0	50	0.35	0.70
TCUU98H-222	2.2	50	0.7	0.50
TCUU98H-392	3.9	100	1.20	0.38
TCUU98H-472	4.7	100	1.60	0.34
TCUU98H-682	6.8	150	2.50	0.25
TCUU98H-103	10.0	200	4.00	0.20


備註：

- 測試頻率：1.0kHz
- 允許電流值：當溫度升到 40°C 的直流電流。(Ta=25°C)

▶ TCUU10

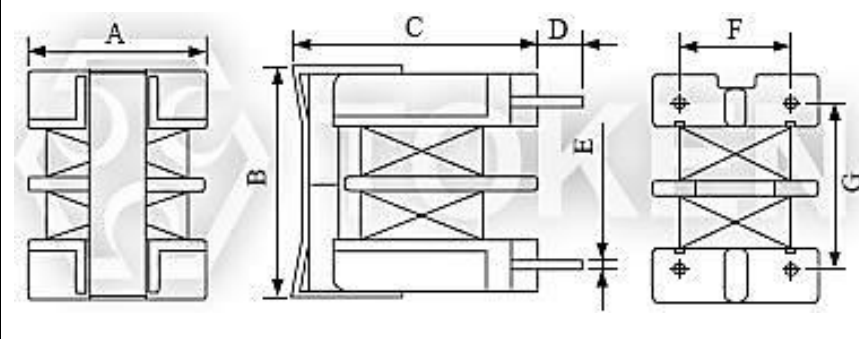
EMI 線性濾波器 (TCUU10) 結構及尺寸(單位：mm)

型號	A (max)	B (max)	C (max)	D	E	F	G
TCUU10	17.0	18.5	23.0	4.0	Φ0.7	10.0	13.0



www.token.com.tw

EMI 線性濾波器 - TCUU10 系列



(TCUU10) 尺寸圖

- 備註：可依客戶特殊需求設計。

(TCUU10) at 25°C 電子特性

產品料號	電感值 (mH)(min)	電感公差 (μH max)	直流阻抗 (Ω)(max)	定格電流 (A)(max)
TCUU10-332	3.3	100	0.71	0.65
TCUU10-682	6.8	200	1.26	0.435
TCUU10-123	12.0	360	2.20	0.34
TCUU10-223	22.0	440	3.64	0.25
TCUU10-333	33.0	660	5.74	0.20
TCUU10-513	51.0	1000	9.12	0.15


備註：

- 測試頻率：1.0kHz
- 允許電流值：當溫度升到 40°C 的直流電流。(Ta=25°C)

TCUU16

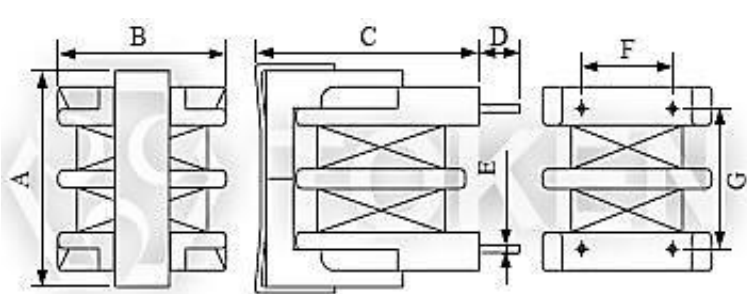
EMI 線性濾波器 (TCUU16) 結構及尺寸(單位：mm)

型號	A (max)	B (max)	C (max)	D	E	F	G
TCUU16	22.0	20.0	28.5	4.5	Φ0.7	10.0	13.0



www.token.com.tw

EMI 線性濾波器 - TCUU16 系列



(TCUU16) 尺寸圖

- 備註：可依客戶特殊需求設計。

(TCUU16) at 25°C 電子特性

產品料號	電感值 (mH)(min)	電感公差 (μH max)	直流阻抗 (Ω)(max)	定格電流 (A)(max)
TCUU16-152	1.5	40	0.125	1.90
TCUU16-402	4.0	60	0.27	1.20
TCUU16-802	8.0	80	0.46	0.90
TCUU16-203	20.0	150	1.60	0.50
TCUU16-303	30.0	200	2.50	0.40


備註：

- 測試頻率：1.0kHz
- 允許電流值：當溫度升到 40°C 的直流電流。(Ta=25°C)

TCUT20

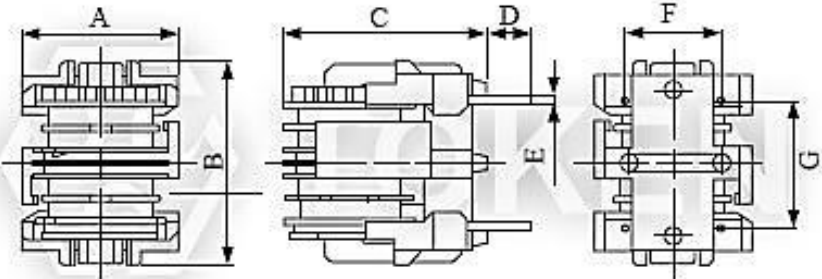
EMI 線性濾波器 (TCUT20) 結構及尺寸(單位：mm)

型號	A (max)	B(max)	C(max)	D	E	F	G
TCUT20	17.2	22.0	22.5	4.5	Φ0.8	10.0	13.0



www.token.com.tw

EMI 線性濾波器 - TCUT20 系列



(TCUT20) 尺寸圖

● 備註：可依客戶特殊需求設計。

(TCUT20) at 25°C 電子特性

產品料號	電感值 (mH)(min)	電感公差 (μH max)	直流阻抗 (Ω)(max)	定格電流 (A)(max)
TCUT20-222	2.2	150	0.24	1.30
TCUT20-392	3.9	150	0.41	1.00
TCUT20-103	10.0	550	1.00	0.60
TCUT20-183	18.0	600	1.63	0.50
TCUT20-223	22.0	800	2.04	0.40
TCUT20-333	33.0	800	3.42	0.30


備註：

- 測試頻率：1.0kHz
- 允許電流值：當溫度升到 40°C 的直流電流。(Ta=25°C)

TCET24B

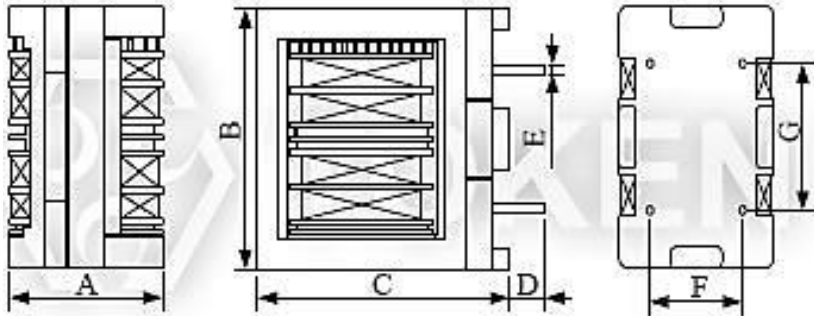
EMI 線性濾波器 (TCET24B) 結構及尺寸(單位：mm)

型號	A (max)	B(max)	C(max)	D	E	F	G
TCET24B	18.5	25.5	31.0	4.0	Φ0.8	10.0	13.0



www.token.com.tw

EMI Line Filters - TCET24B 系列



(TCET24B) 尺寸圖

- 備註：可依客戶特殊需求設計。

(TCET24B) at 25°C 電子特性

產品料號	電感值 (mH)(min)	電感公差 (μH max)	直流阻抗 (Ω)(max)	定格電流 (A)(max)
TCET24B-252	2.5	100	0.13	2.00
TCET24B-352	3.5	150	0.18	1.70
TCET24B-452	4.5	200	0.21	1.50
TCET24B-103	10.0	300	0.47	1.00
TCET24B-153	15.0	400	0.73	0.80
TCET24B-203	20.0	600	0.87	0.70
TCET24B-353	35.0	800	1.58	0.60


備註：

- 測試頻率：1.0kHz
- 允許電流值：當溫度升到 40°C 的直流電流。(Ta=25°C)

TCET24H

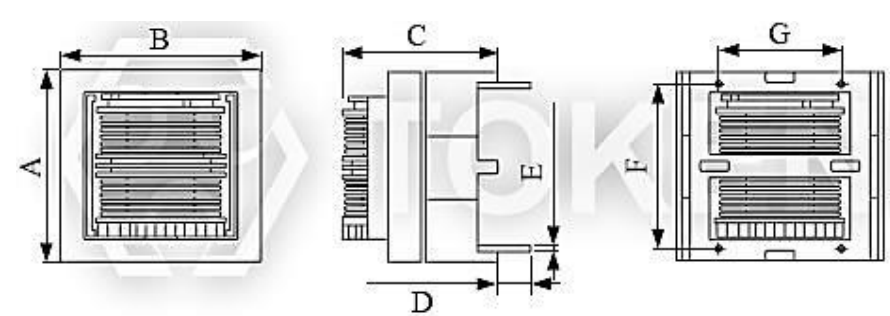
EMI 線性濾波器 (TCET24H) 結構及尺寸(單位：mm)

型號	A (max)	B(max)	C(max)	D	E	F	G
TCET24H	18.5	25.5	31.0	4.0	Φ0.8	10.0	13.0



www.token.com.tw

EMI 線性濾波器 - TCET24H 系列



(TCET24H) 尺寸圖

- 備註：可依客戶特殊需求設計。

(TCET24H) at 25°C 電子特性

產品料號	電感值 (mH)(min)	電感公差 (μH max)	直流阻抗 (Ω)(max)	定格電流 (A)(max)
TCET24H-252	2.5	100	0.13	2.00
TCET24H-352	3.5	150	0.18	1.70
TCET24H-452	4.5	200	0.21	1.50
TCET24H-103	10.0	300	0.47	1.00
TCET24H-153	15.0	400	0.73	0.80
TCET24H-203	20.0	600	0.87	0.70
TCET24H-353	35.0	800	1.58	0.60


備註：

- 測試頻率：1.0kHz
- 允許電流值：當溫度升到 40°C 的直流電流。(Ta=25°C)

TCET28B

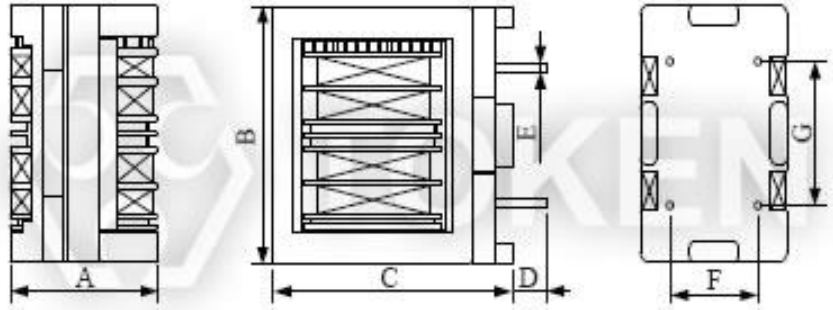
EMI 線性濾波器 (TCET28B) 結構及尺寸(單位：mm)

型號	A (max)	B(max)	C(max)	D	E	F	G
TCET28B	22.0	31.0	35.5	4.0	Φ0.8	10.0	13.0



www.token.com.tw

EMI 線性濾波器 - TCET28B 系列



(TCET28B) 尺寸圖

● 備註：可依客戶特殊需求設計。

(TCET28B) at 25°C 電子特性

產品料號	電感值 (mH)(min)	電感公差 (μH max)	直流阻抗 (Ω)(max)	定格電流 (A)(max)
TCET28B-182	1.8	100	0.072	2.60
TCET28B-682	6.8	200	0.23	1.60
TCET28B-123	12.0	400	0.38	1.20
TCET28B-223	22.0	500	0.65	1.00
TCET28B-393	39.0	700	1.43	0.70
TCET28B-683	68.0	850	1.82	0.60


備註：

- 測試頻率：1.0kHz
- 允許電流值：當溫度升到 40°C 的直流電流。(Ta=25°C)

TCET28H

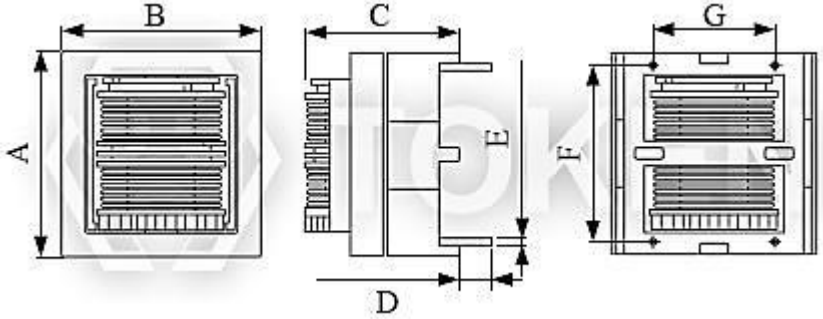
EMI 線性濾波器 (TCET28H) 結構及尺寸(單位：mm)

型號	A (max)	B(max)	C(max)	D	E	F	G
TCET28H	30.0	30.0	23.5	3.5 ± 0.5	Φ0.8 ± 0.1	24.0 ± 0.5	20.0 ± 0.5



www.token.com.tw

EMI 線性濾波器 - TCET28H 系列



(TCET28H) 尺寸圖

- 備註：可依客戶特殊需求設計。

(TCET28H) at 25°C 電子特性

產品料號	電感值 (mH)(min)	電感公差 (μH max)	直流阻抗 (Ω)(max)	定格電流 (A)(max)
TCET28H-182	1.8	100	0.072	2.60
TCET28H-682	6.8	200	0.23	1.60
TCET28H-123	12.0	400	0.38	1.20
TCET28H-223	22.0	500	0.65	1.00
TCET28H-393	39.0	700	1.43	0.70
TCET28H-683	68.0	850	1.82	0.60

備註：

- 測試頻率：1.0kHz
- 允許電流值：當溫度升到 40°C 的直流電流。(Ta=25°C)

▶ 料號標識

TCUU98V, TCUU98H, TCUU10, TCUU16 料號標識

TCUU98V	471		D		P	
型號	電感值		繞法		包裝	
TCUU98V 立式	471	0.47mH	None	標準繞法	P	散裝
TCUU98H 臥式	681	0.68mH	D	分段繞法		
TCUU10	102	1.0mH				
TCUU16	222	2.2mH				

TCUT20, TCET24B, TCET24H, TCET28B, TCET28H 料號標識

TCUT20	222		P	
型號	電感值		包裝	
TCUT20	222	2.2mH	P	散裝
TCET24B	392	3.9mH		
TCET24H	103	10.0mH		
TCET28B	183	20.0mH		
TCET28H				

▶ 概述及相關說明

德鍵電子前沿的技術

德鍵電子專業的被動元器件品牌，專業於標準和客戶定製解決方案，提供最新、最先進的超薄型高功率的電感元件。德鍵電子提供低成本、高效益、全面的解決方案，滿足不斷變化，技術驅動型市場的需求。緊密與業界領先企業的核心技術合作發展，我們一直在前沿創新和新技術，並提供最佳組合包裝，無與倫比的高效率和可靠性。我們的設計採用高頻、低鐵損材料、新款和定制磁芯形狀，結合創新的結構和包裝設計，提供在市場上最高性能的部件。

更快的找到電感解決方案

快速找到您的電感 - wt.moc.nekot@qfr

只有及時，準確的信息，才可以幫助管理您客戶變化的需求。只要輕輕按一下 - 德鍵電子"功率電感搜索器"，所有您需要電感的信息，就在你眼前。

找合適解決方案 - wt.moc.nekot@qfr

選擇正確的電感器解決方案，不僅可以節省您的時間，還提供給你一個競爭優勢。德鍵電子，我們致力於幫助您找到最有效的電源設計替代方案。我們的感應器和電源設計專家可以幫助您作出最佳的選擇。

請向我們：

- 簡要說明您的特殊應用及要求。
- 詳情及現有的解決方案，您想更換、加強、或找另一種替代方案。
- 您的電源變壓器具體應用、或定製電感的可行性諮詢。

我們可以幫助您，任何與我們公司相關的技術信息，及您可能需要的任何有關我們的產品。
現在就與我們聯繫。

