



(TCDY)  
對角位插件式  
大電流功率電感器

[Web: www.token.com.tw](http://www.token.com.tw)

<mailto:rfq@token.com.tw>

德鍵電子工業股份有限公司

台灣： 台灣省新北市五股區中興路一段 137 號  
電話： +886 2981 0109 傳真： +886 2988 7487

大陸： 廣東省深圳市南山區創業路中興工業城綜合樓 12 樓  
電話： +86 755 26055363; 傳真： +86 755 26055365



## ▶ 產品簡介

對角插件式大電流功率電感器，提供額定直流電流高達 40 A 以滿足市場的需求。

### 特長：

- 屏蔽結構。低成本。
- 大電流，直流可達 40A。
- 高頻範圍可到 1.0MHz。
- 低阻抗。
- 環保物料。

### 用途：

- 適用於膝上筆記本電腦和桌面電腦的主板。
- 常規應用以及分佈式電源系統和 VRM 應用。

隨著電子技術的發展和電氣工程的不斷進步，功率電感器也隨之不斷發展。作為電子產品和電氣工程設備中的重要組成部分，不論是在功率電感器的體積，還是在功率電感器的效能上，工程師對功率電感器的要求越來越高。同時，隨著科學技術的持續進步，功率電感器的發展也將越趨近低電壓、大電流、小型化發展。


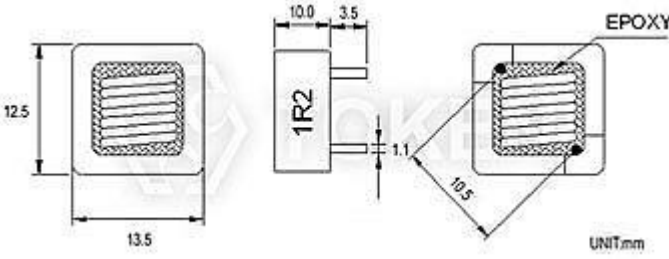

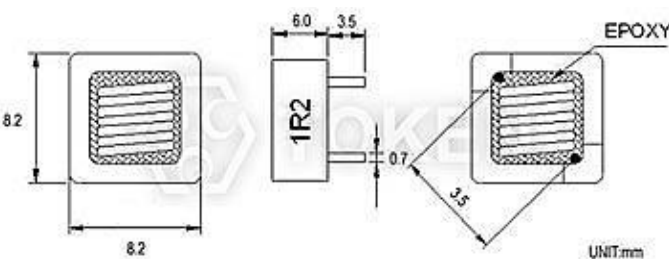

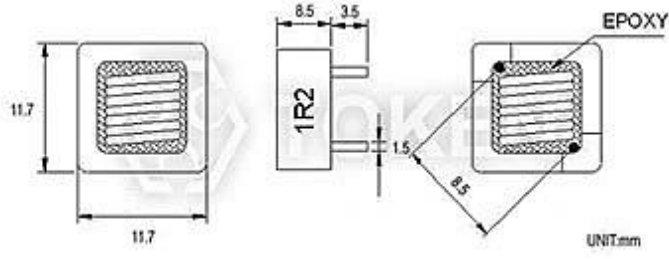
德鍵電子功率大電流電感器 (TCDY) 由高磁化率鎳磁芯繞線集成電路結構。鎳芯大電流電感 (TCDY) 額定電流測量高達 DC 40 Amp，頻率高達 1.0 MHz，低直流阻抗，易散熱性。三種緊湊尺寸可供選擇，8.2mm x 8.2mm, 10.2mm x 10.2mm, 和 12.5mm x 12.5mm。優異的性能使其成為現今應用的理想選擇，主要應用於膝上筆記本電腦和桌面電腦的主板，電腦顯示卡，VGA 模組，電源系統和 VRM 應用。

德鍵 (TCDY) 大電流系列功率電感器均符合 RoHS 規範，Lead-Free 無鉛標準，使用 Lead-Free Logo 無鉛標志。提供完整線圈電感器尺寸，感量範圍齊全，可依客戶的需求製造，聯繫我們與您的特定需求，或登陸我們的官方網站“[德鍵電子固定電感線圈](http://www.token.com.tw)”取得更多最新產品信息。



## ▶ 結構尺寸

### 大電流對角位插件式 (TCDY0806/1108/1310) 結構尺寸 (單位: mm)

TCDY0806		
TCDY1108		
TCDY1310		

## ▶ TCDY0806 規格

### 大電流對角位插件式 (TCDY0806) 特性規格

Part No	L (μH)	DCR Max. (mΩ)	IDC Max. (A)	Test Freq. (Hz)
TCDY0806-R47M	0.47	1.9	22.0	1.0/100k
TCDY0806-R60M	0.60	1.9	21.0	1.0/100k
TCDY0806-R80M	0.80	2.9	17.0	1.0/100k
TCDY0806-1R0M	1.00	4.3	14.0	1.0/100k

Note:

- 電感值測試 @ 100KHz, 0.1V。
- 電感值下降 10% 等級 @ 額定 isat。
- $\Delta T = 40^\circ\text{C}$  溫升 @ irms。
- 工作溫度範圍 (Operating temperature range)  $-40^\circ\text{C}$  to  $+125^\circ\text{C}$ 。
- 電氣規格 @  $+25^\circ\text{C}$ 。

## ▶ TCDY1108 規格

### 大電流對角位插件式 (TCDY1108) 特性規格

Part No	L (μH)	DCR Max. (mΩ)	IDC Max. (A)	Test Freq. (Hz)
TCDY1108-R47MB	0.47	0.8	38.0	100k/0.1v
TCDY1108-R60MB	0.60	0.8	38.0	100k/0.1v
TCDY1108-R80MB	0.80	1.3	31.0	100k/0.1v
TCDY1108-1R0MB	1.00	1.3	31.0	100k/0.1v
TCDY1108-1R5MB	1.50	1.8	26.0	100k/0.1v
TCDY1108-2R0MB	2.00	3.3	20.0	100k/0.1v
TCDY1108-3R3MB	3.30	6.3	14.0	100k/0.1v

Note:

- 電感值測試 @ 100KHz, 0.1V。
- 電感值下降 10% 等級 @ 額定 isat。
- $\Delta T = 40^\circ\text{C}$  溫升 @ irms。
- 工作溫度範圍 (Operating temperature range)  $-40^\circ\text{C}$  to  $+125^\circ\text{C}$ 。
- 電氣規格 @  $+25^\circ\text{C}$ 。



## ▶ TCDY1310 規格

### 大電流對角位插件式 (TCDY1310) 特性規格

Part No	L (μH)	DCR Max. (mΩ)	IDC Max. (A)	Test Freq. (Hz)
TCDY1310-R47MB	0.47	0.75	40	100k/0.1v
TCDY1310-R60MB	0.60	0.75	40	100k/0.1v
TCDY1310-R80MB	0.80	0.75	39	100k/0.1v
TCDY1310-1R0MB	1.0	1.15	32	100k/0.1v
TCDY1310-1R5MB	1.5	1.85	26	100k/0.1v
TCDY1310-2R0MB	2.0	3.0	21	100k/0.1v
TCDY1310-2R4MB	2.4	3.0	20	100k/0.1v
TCDY1310-3R3MB	3.3	4.3	17	100k/0.1v

Note:

- 電感值測試 @ 100KHz, 0.1V。
- 電感值下降 10% 等級 @ 額定 isat。
- ΔT = 40 °C 溫升 @ irms。
- 工作溫度範圍 (Operating temperature range) -40 °C to +125 °C。
- 電氣規格 @ +25 °C。

## ▶ 料號標識

### 大電流功率電感器 (TCDY) 料號標識

TCDY	1310		-	R22		M	
型號	尺寸			電感值		誤差值	
TCDY	0806	8.2×8.2mm		R22	0.22μH	J	±5%
	1108	11.7×11.7mm		1R0	1.00μH	K	±10%
	1310	12.5×13.5mm				L	±15%
						M	±20%
						P	±25%
						N	±30%



## ▶ 概述及相關說明

### 德鍵電子前沿的技術

德鍵電子專業的被動元器件品牌，專業於標準和客戶定製解決方案，提供最新、最先進的超薄型高功率的電感元件。德鍵電子提供低成本、高效益、全面的解決方案，滿足不斷變化，技術驅動型市場的需求。緊密與業界領先企業的核心技術合作發展，我們一直在前沿創新和新技術，並提供最佳組合包裝，無與倫比的高效率和可靠性。我們的設計採用高頻、低鐵損材料、新款和定制磁芯形狀，結合創新的結構和包裝設計，提供在市場上最高性能的部件。

### 更快的找到電感解決方案

#### 快速找到您的電感 - wt.moc.nekot@qfr

只有及時，準確的信息，才可以幫助管理您客戶變化的需求。只要輕輕按一下 - 德鍵電子"功率電感搜索器"，所有您需要電感的信息，就在你眼前。

#### 找合適解決方案 - wt.moc.nekot@qfr

選擇正確的電感器解決方案，不僅可以節省您的時間，還提供給你一個競爭優勢。德鍵電子，我們致力於幫助您找到最有效的電源設計替代方案。我們的感應器和電源設計專家可以幫助您作出最佳的選擇。

#### 請向我們：

- 簡要說明您的特殊應用及要求。
- 詳情及現有的解決方案，您想更換、加強、或找另一種替代方案。
- 您的電源變壓器具體應用、或定製電感的可行性諮詢。

我們可以幫助您，任何與我們公司相關的技術信息，及您可能需要的任何有關我們的產品。現在就與我們聯繫。

