

Version:  
June 26, 2017



(TC1213)  
插件型  
大電流功率電感器

[Web: www.token.com.tw](http://www.token.com.tw)

<mailto:rfq@token.com.tw>

德鍵電子工業股份有限公司

台灣： 台灣省新北市五股區中興路一段 137 號  
電話： +886 2981 0109 傳真： +886 2988 7487

大陸： 廣東省深圳市南山區創業路中興工業城綜合樓 12 樓  
電話： +86 755 26055363; 傳真： +86 755 26055365



## ▶ 產品簡介

強大高效的大電流功率電感器 (TC1213)，用於電源電路，具有高能量密度。

### 特性：

- 大電流低直流阻抗
- 散熱性佳、可靠性佳

### 用途：

- 個人電腦之主機板
- 筆記型電腦之主機板

德鍵 TC1213 系列小型固定電感器是將漆包線或絲包線直接繞在棒形、工字形、或王字形等磁芯上，外表裹覆環氧樹脂封裝在塑料殼中。

TC1213 大電流功率電感器，採用高定格電流設計，具有大電流低直流阻抗、散熱性佳、可靠性佳、體積小、重量輕、結構牢固（耐振、耐衝擊）、防潮性好、安裝方便、規格多樣化可供選擇等優點。

德鍵 TC1213 功率系列大電流電感器均符合 RoHS 規範，

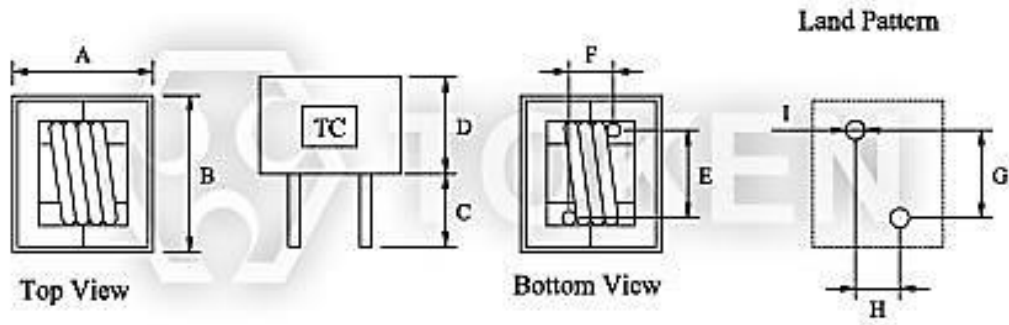
Lead-Free 無鉛標準，使用 Lead-Free Logo 無鉛標志。提供完整線圈電感器尺寸，感量範圍齊全，可依客戶的需求製造，聯繫我們與您的特定需求，也可以登陸我們的官方網站“[德鍵電子](http://www.token.com.tw) [固定電感線圈](http://www.token.com.tw)”取得更多最新產品信息。



## ▶ 結構及尺寸

### 功率大電流型 (TC1213) 結構及尺寸

型號	A(max)	B(max)	C ± 1.0	D(max)	E(Ref.)	F(Ref.)	G	H	I
TC1213	14.0	14.5	5.0	9.5	7.0	5.0	7.5	5.5	1.8
TC1213A	14.0	14.5	5.0	9.5	7.0	5.0	7.5	5.5	1.8
TC1213B	14.5	14.5	5.0	9.5	7.0	5.0	7.5	5.5	1.8



功率大電流電感器(TC1213) 尺寸圖

- Note: 可依客戶特殊需求設計。

## ▶ TC1213 規格

### 功率大電流型 (TC1213) 特性規格

產品料號	電感值 (μH)	測試頻率(KHz)	直流阻抗 (Ω)(max)	瞬間電流 (A) (max)	溫升電流 (A)(max)
TC1213 - R68N	0.68	100	0.0015	40.00	20.00
TC1213A - R33N	0.33	100	0.0015	40.00	20.00
TC1213B - 1R0N	1.00	100	0.0015	35.00	20.00

Note:

- 測試頻率：100KHz / 0.1V.
- 操作溫度：-40°C ~ +85°C.
- 感量下降 = 10% typ. 在峰值電流。
- ΔT=40°C 在 Irms 溫升。

## ▶ 料號標識

### 功率大電流型 (TC1213) 料號標識

TC1213B	-	1R0		N	
型號		電感值		誤差值	
TC1213		R68	0.68 $\mu$ H	N	30%
TC1213A		1R0	1.00 $\mu$ H		
TC1213B					

## ► 概述及相關說明

### 德鍵電子前沿的技術

德鍵電子專業的被動元器件品牌，專業於標準和客戶定製解決方案，提供最新、最先進的超薄型高功率的電感元件。德鍵電子提供低成本、高效益、全面的解決方案，滿足不斷變化，技術驅動型市場的需求。緊密與業界領先企業的核心技術合作發展，我們一直在前沿創新和新技術，並提供最佳組合包裝，無與倫比的高效率和可靠性。我們的設計採用高頻、低鐵損材料、新款和定制磁芯形狀，結合創新的結構和包裝設計，提供在市場上最高性能的部件。

### 更快的找到電感解決方案

#### 快速找到您的電感 - wt.moc.nekot@qfr

只有及時，準確的信息，才可以幫助管理您客戶變化的需求。只要輕輕按一下 - 德鍵電子"功率電感搜索器"，所有您需要電感的信息，就在你眼前。

#### 找合適解決方案 - wt.moc.nekot@qfr

選擇正確的電感器解決方案，不僅可以節省您的時間，還提供給你一個競爭優勢。德鍵電子，我們致力於幫助您找到最有效的電源設計替代方案。我們的感應器和電源設計專家可以幫助您作出最佳的選擇。

#### 請向我們：

- 簡要說明您的特殊應用及要求。
- 詳情及現有的解決方案，您想更換、加強、或找另一種替代方案。
- 您的電源變壓器具體應用、或定製電感的可行性諮詢。

我們可以幫助您，任何與我們公司相關的技術信息，及您可能需要的任何有關我們的產品。  
**現在就與我們聯繫。**

