

Version:
July 4, 2017



(PT-IC-BC)
環保可見光傳感器
光敏三極體

[Web: www.token.com.tw](http://www.token.com.tw)

<mailto:rfq@token.com.tw>

德鍵電子工業股份有限公司

台灣： 台灣省新北市五股區中興路一段 137 號
電話： +886 2981 0109 傳真： +886 2988 7487

大陸： 廣東省深圳市南山區創業路中興工業城綜合樓 12 樓
電話： +86 755 26055363; 傳真： +86 755 26055365



▶ 產品簡介

德鍵環保可見光傳感器，採先進鍍紅外過濾膜工藝，耐高溫，一致性高，可濾紅外線。

特性：

- 模擬人眼感光，峰值感光波長 550nm，芯片使用超強 82 層鍍膜工藝，100% 過濾紅外線干擾。
- 批量一致性好、完全解決紅外燈起動過早或壹致性不好等現象。
- 響應速度快、性能穩定，+85°C 高溫 / 65% 高濕條件下老化 1000H 起動點不飄移。
- 外形美觀。

功能：

- 替代傳統 CDS 光敏電阻，不含鎘、鉛等有害物質，符合歐盟 ROHS 標準。
- 專用於紅外監控類產品，控制紅外燈低照度時工作，不用加套管、濾光片。

量身定制：

- 可按要求提供不同外型尺寸，方便安裝於產品的任何位置。
- 可按需求提供最適合產品的亮電流\暗電流(亮電阻\暗電阻)，讓產品壹致性更加好，更具市場競爭力。

光敏三極體又稱光電三極體，它是一種光電轉換器件，其基本原理是光照到 P-N 結上時，吸收光能並轉變為電能。當光敏三極體加上反向電壓時，管子中的反向電流隨著光照強度的改變而改變，光照強度越大，反向電流越大，大多數都工作在這種狀態。

光敏三極體 (Phototransistor) 和普通三極體相似，也有電流 (Current) 放大作用，只是它的集電極電流不只是受基極電路和電流控制，同時也受光輻射的控制。通常基極不引出，但一些光敏三極體的基極有引出，用於溫度補償 (Temperature compensation) 和附加控制等作用。

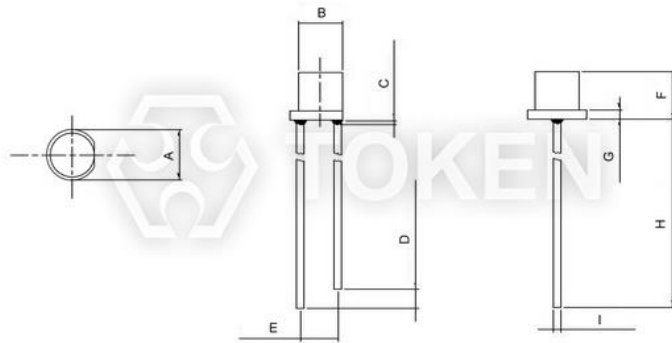
PT-IC-BC 採用國外進口芯片封裝，芯片表面超強鍍紅外過濾膜工藝，完全過濾紅外線干擾，不用再增加套管和過濾片，有效過濾安防類產品中紅外發射光反射的影響。通過前期對芯片的精度進行挑選，後續生產工藝的嚴格管理，成品批量一致性極好！對比同類光敏器件，一致性高 3~5 倍。最小精度可控制為正負 10%；完全可以滿足客戶對起動 LUX 值的苛刻要求；芯片內部通過溫度補償工藝，在高溫下工作，較同類產品耐溫性高出一倍。可依客戶的需求製造，聯繫我們與您的特定需求，或登陸我們的官方網站“[德鍵電子光敏傳感器](http://www.token.com.tw)”取得更多最新產品信息。



▶ 結構尺寸

結構圖及規格尺寸 (單位：mm) PT-IC-BC-PE-550 平頭有邊

型號	A (mm)	B (mm)	C (mm)	D (mm)	E (mm)	F (mm)	G (mm)	H (mm)	I (mm)
PT-IC-BC-3-PE-550	4.05 ± 0.20	3.00 ± 0.20	1.50 Max.	1.50 ± 0.5	2.54 ± 0.20	3.85 ± 0.20	0.75 ± 0.20	25.4 Min.	0.50 ± 0.20
PT-IC-BC-5-PE-550	5.80 ± 0.20	5.00 ± 0.20	1.50 Max.	1.50 ± 0.50	2.54 ± 0.20	5.30 ± 0.20	1.00 ± 0.20	25.4 Min.	0.50 ± 0.50



環保可見光傳感器 (PT-IC-BC-PE-550) 平頭有邊尺寸圖



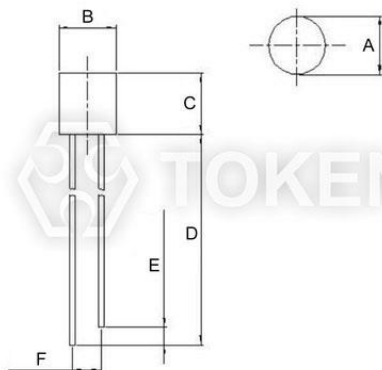
平頭有邊環保可見光傳感器 (PT-IC-BC-5-PE-550)

註：

- 樹脂突出最高為：1.5mm max。
- 膠體外觀顏色以樣品實物為準。
- 短腳—正極 長腳—負極。

結構圖及規格尺寸 (單位：mm) PT-IC-BC-5-PN-550 平頭無邊

型號	A (mm)	B (mm)	C (mm)	D (mm)	E (mm)	F (mm)
PT-IC-BC-5-PN-550	5.00 ± 0.20	5.00 ± 0.20	5.30 ± 0.20	25.4 Min.	1.50 ± 0.50	2.54 ± 0.20



環保可見光傳感器 (PT-IC-BC-5-PN-550) 平頭無邊尺寸圖



平頭無邊環保可見光傳感器 (PT-IC-BC-5-PN-550)

註：

- 樹脂突出最高為：1.5mm max。
- 膠體外觀顏色以樣品實物為準。
- 短腳—正極 長腳—負極。

▶ 光電特性

光電特性: (Ta=25°C) PT-IC-BC-3-PE-550

參數名稱	符號	測試條件	最小值	典型值	最大值	單位
感光峰值波長	λ_p	\	-	550	-	nm
感光波寬範圍	λ	\	400	-	-	nm
工作電壓	V_{cc}	\	-	5	-	V
亮電流	$I_{L(1)}$	$V_{cc}=5V$ $E_v=10Lux$	1.5	3.0	5	μA
	$I_{L(2)}$	$V_{cc}=5V$ $E_v=30Lux$	4.5	9.0	15	μA
	$I_{L(3)}$	$V_{cc}=5V$ $E_v=100Lux$	15	30	50	μA
暗電流	I_d	$V_{cc}=5V/85^\circ C$ $E_v=0Lux$	-	-	0.8	μA
紅外接收電流	$I_{L(4)}$	$V_{cc}=5V/850nm$ ir LED $E_e=1m^W/cm^2$	-	-	0.1	μA
開啟時間	t_r	$V_{cc}=5V$ $E_v=30Lux$ $RL=1000\Omega$	4.5			ms
關閉時間	t_f		4.5			

光電特性: (Ta=25°C) PT-IC-BC-5-PE-550

參數名稱	符號	測試條件	最小值	典型值	最大值	單位
感光峰值波長	λ_p	\	-	550	-	nm
感光波寬範圍	λ	\	400	-	-	nm
工作電壓	V_{cc}	\	-	5	-	V
亮電流	$I_{L(1)}$	$V_{cc}=5V$ $E_v=10Lux$	2.5	4.0	5.5	μA
	$I_{L(2)}$	$V_{cc}=5V$ $E_v=30Lux$	7.5	12	16.5	μA
	$I_{L(3)}$	$V_{cc}=5V$ $E_v=100Lux$	25	40	55	μA
暗電流	I_d	$V_{cc}=5V/85^\circ C$ $E_v=0Lux$	-	-	0.8	μA
紅外接收電流	$I_{L(4)}$	$V_{cc}=5V/850nm$ ir LED $E_e=1m^W/cm^2$	-	-	0.1	μA
開啟時間	t_r	$V_{cc}=5V$ $E_v=30Lux$ $RL=1000\Omega$	4.5			ms
關閉時間	t_f		4.5			

光電特性: (Ta=25°C) PT-IC-BC-5-PN-550

參數名稱	符號	測試條件	最小值	典型值	最大值	單位
感光峰值波長	λ_p	\	-	550	-	nm
感光波寬範圍	λ	\	400	-	-	nm
工作電壓	V_{cc}	\	-	5	-	V
亮電流	$I_{L(1)}$	$V_{cc}=5V$ $E_v=10Lux$	2.5	4.0	5.5	μA
	$I_{L(2)}$	$V_{cc}=5V$ $E_v=30Lux$	7.5	12	16.5	μA
	$I_{L(3)}$	$V_{cc}=5V$ $E_v=100Lux$	25	40	55	μA
暗電流	I_d	$V_{cc}=5V/85^\circ C$ $E_v=0Lux$	-	-	0.8	μA
紅外接收電流	$I_{L(4)}$	$V_{cc}=5V/850nm$ ir LED $E_e=1m^W/cm^2$	-	-	0.1	μA
開啟時間	t_r	$V_{cc}=5V$ $E_v=30Lux$	4.5			ms
關閉時間	t_f	$RL=1000\Omega$	4.5			

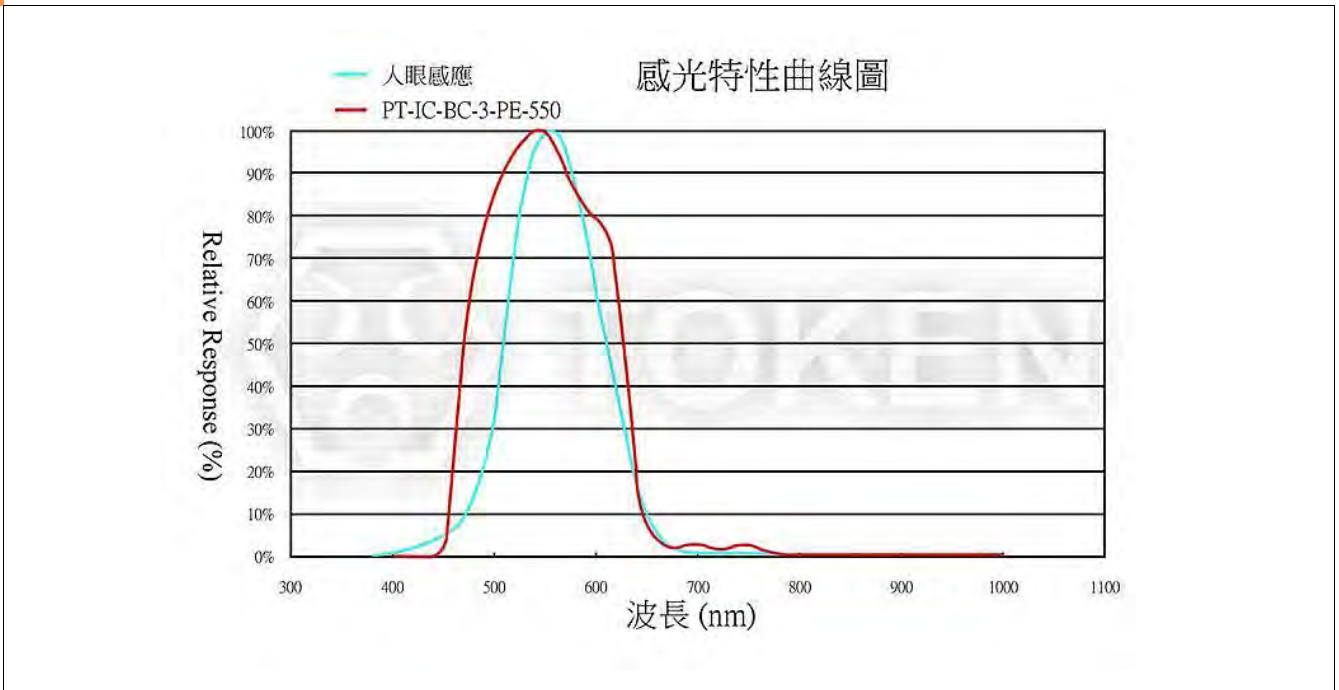
最大額定值: (Ta=25°C) PT-IC-BC

參數名稱	符號	額定值		單位
		Min.	Max.	
工作電壓	V_{cc}	1	10	V
				V
功耗	P_c	70		m^W
工作溫度	T_{opr}	-25 ~ +85		$^\circ C$
儲存溫度	T_{stg}	-40 ~ +100		$^\circ C$

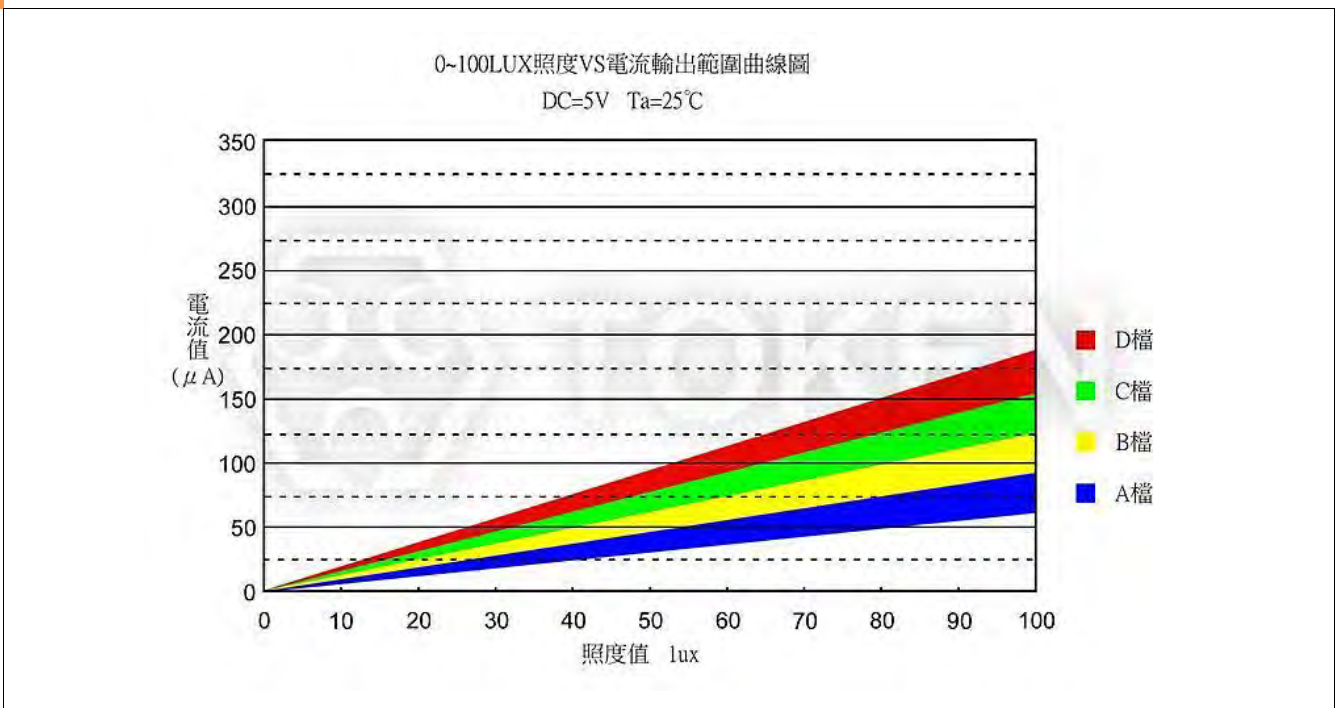


▶ 3-PE 曲線圖

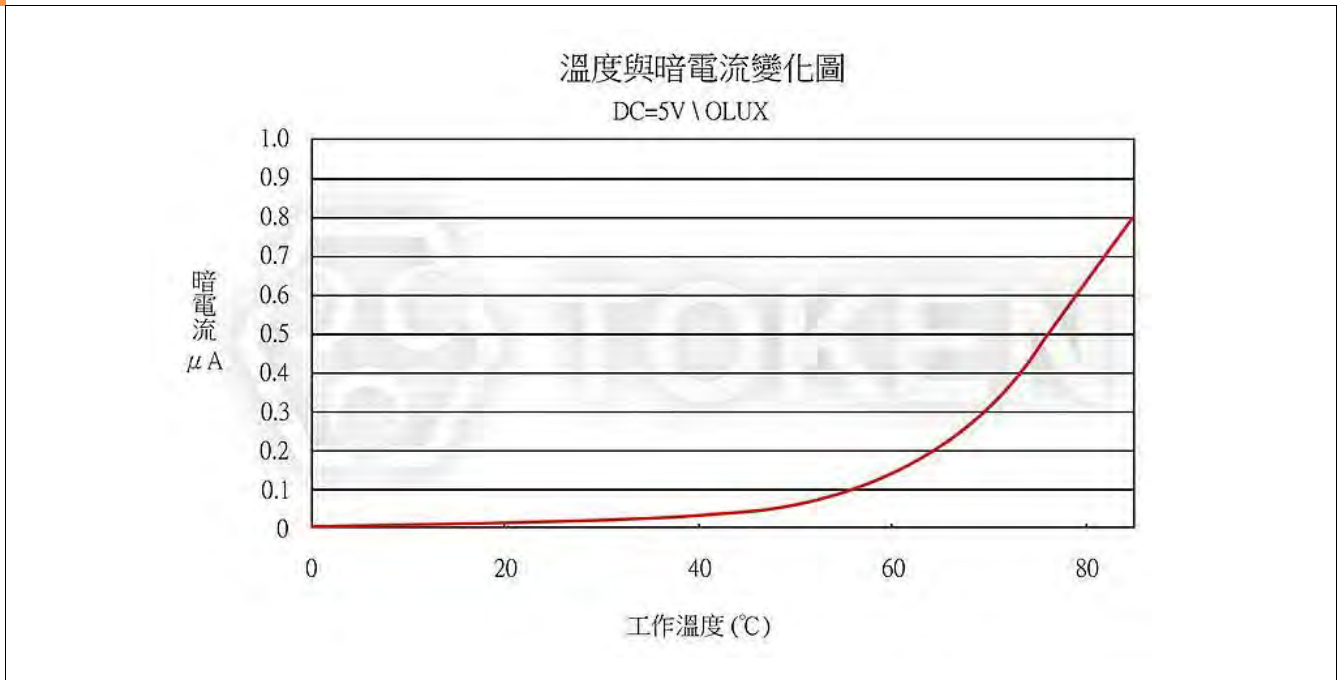
感光曲線圖 PT-IC-BC-3-PE-550



光電流曲線圖 PT-IC-BC-3-PE-550

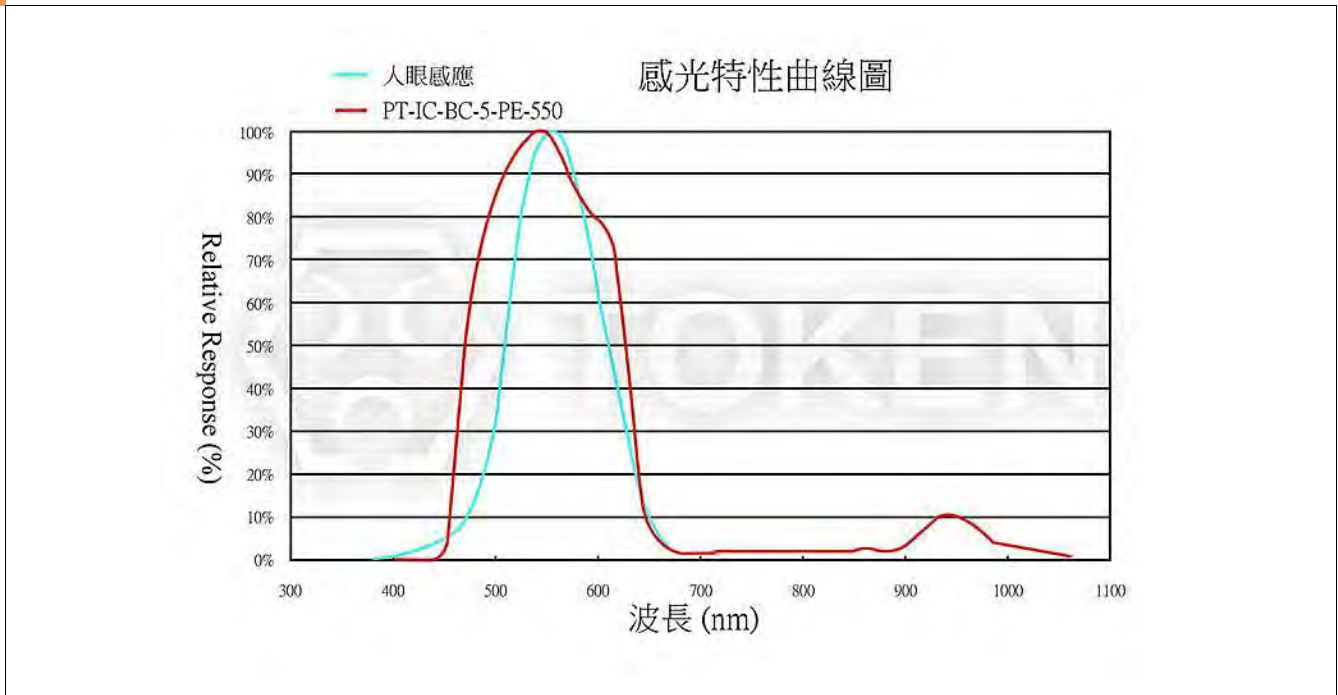


環境溫度 VS 暗電流 PT-IC-BC-3-PE-550

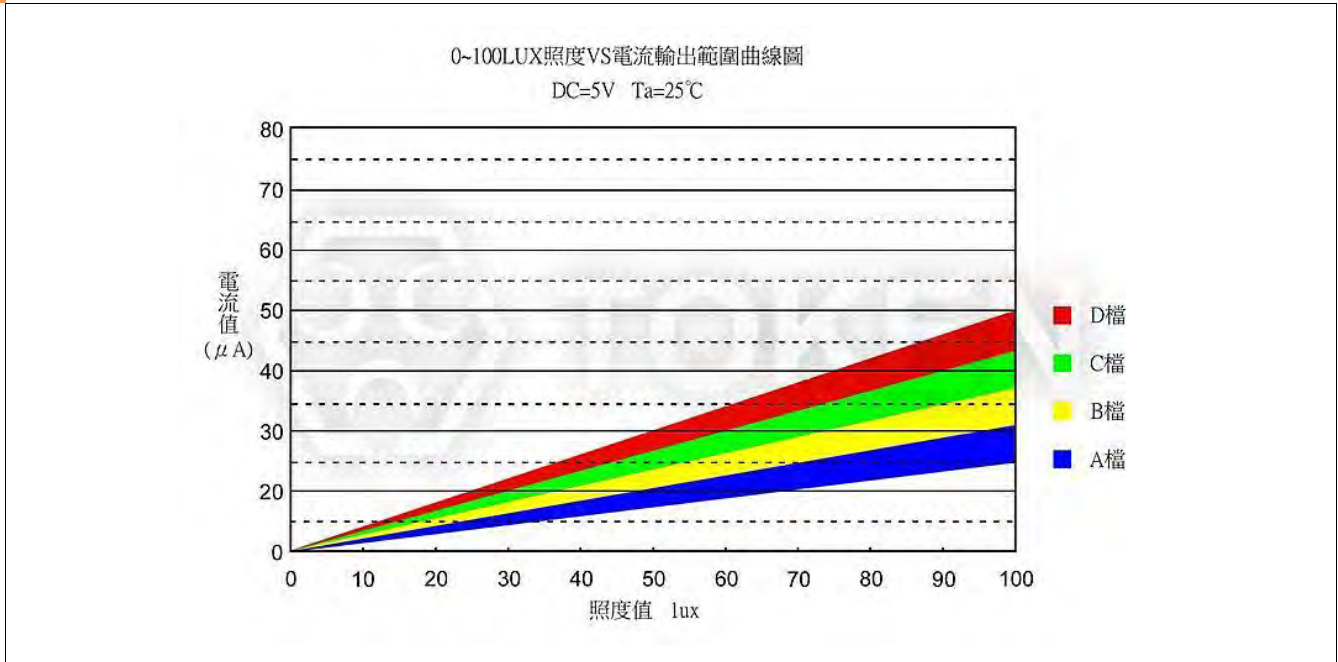


▶ 5-PE 曲線圖

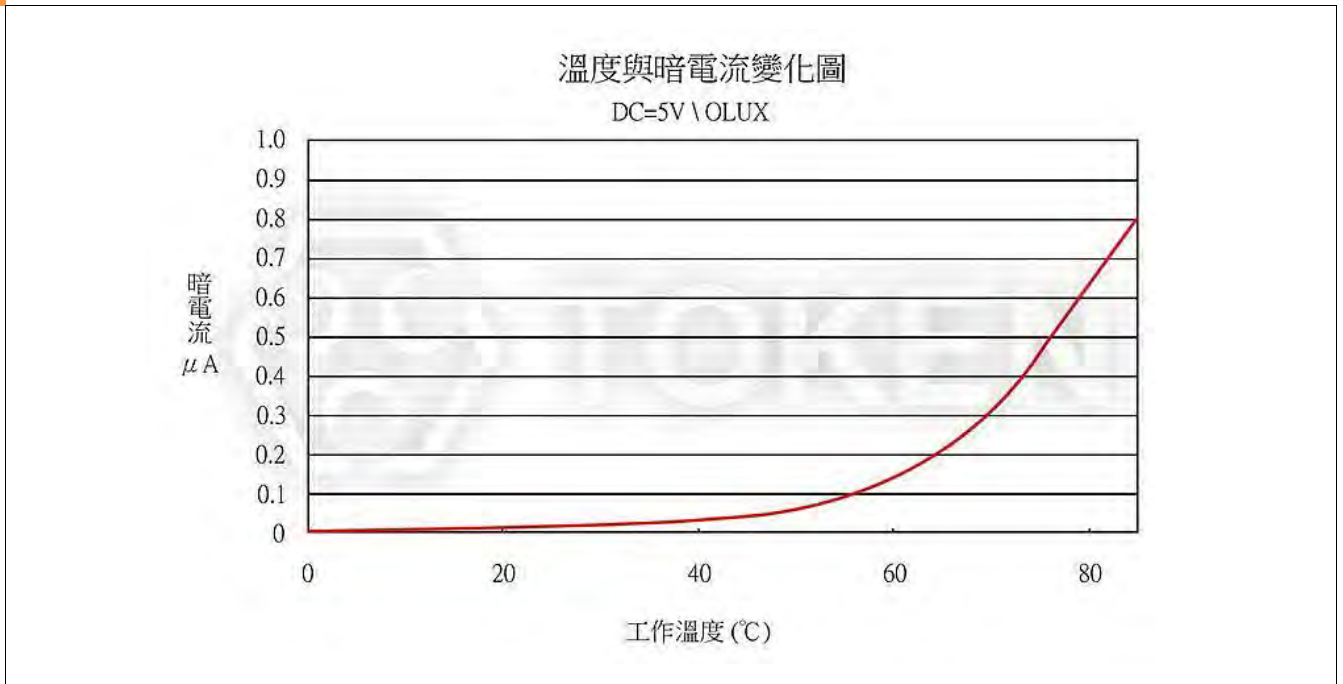
感光曲線圖 PT-IC-BC-5-PE-550



光電流曲線圖 PT-IC-BC-5-PE-550

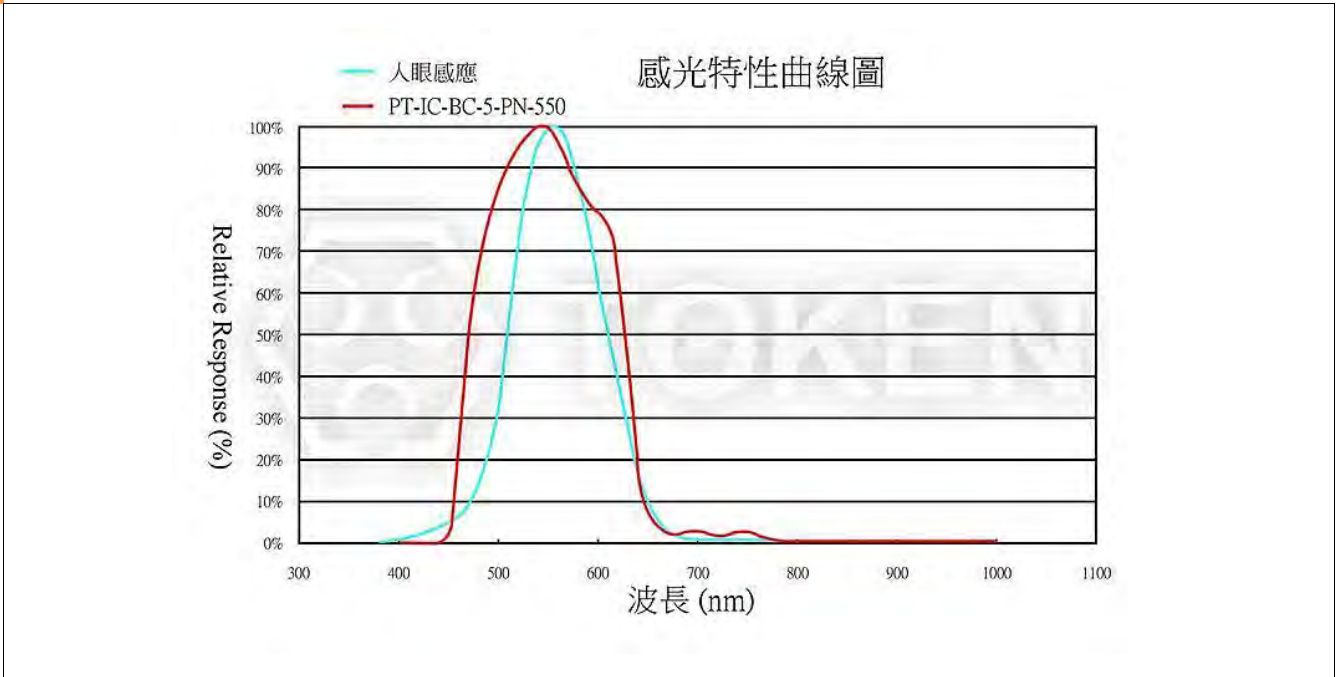


環境溫度 VS 暗電流 PT-IC-BC-5-PE-550

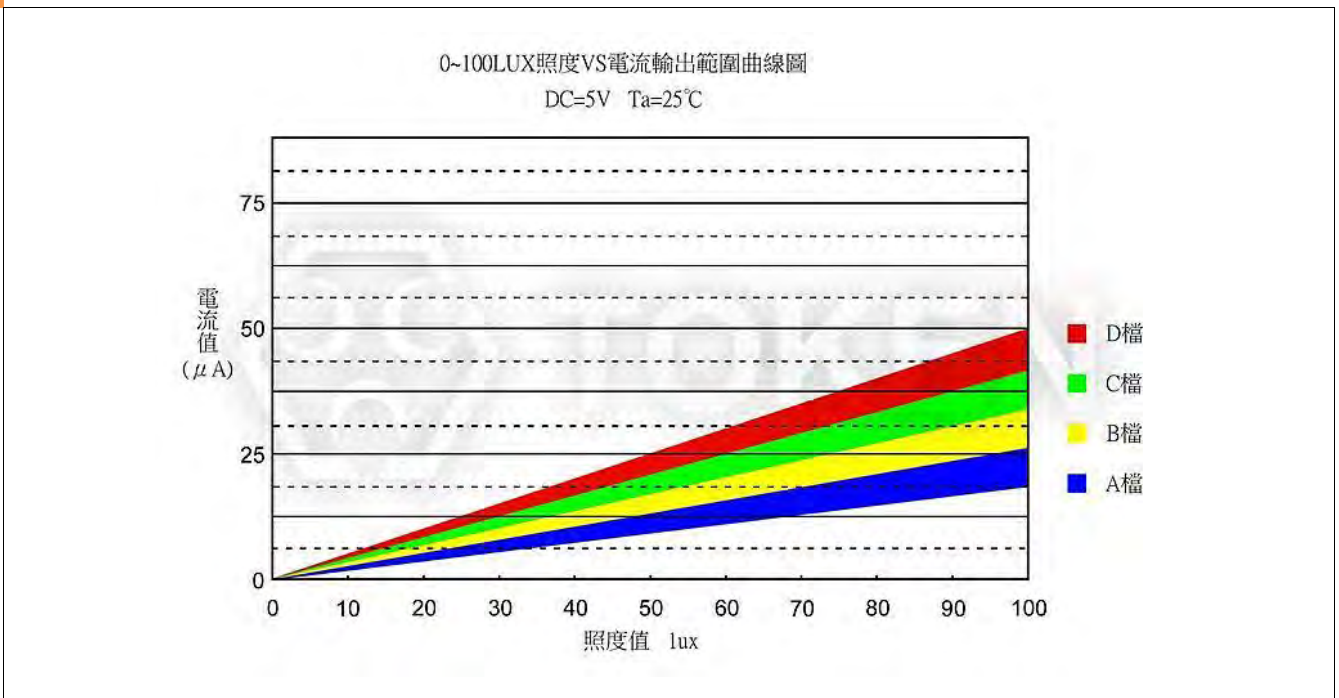


▶ 5-PN 曲線圖

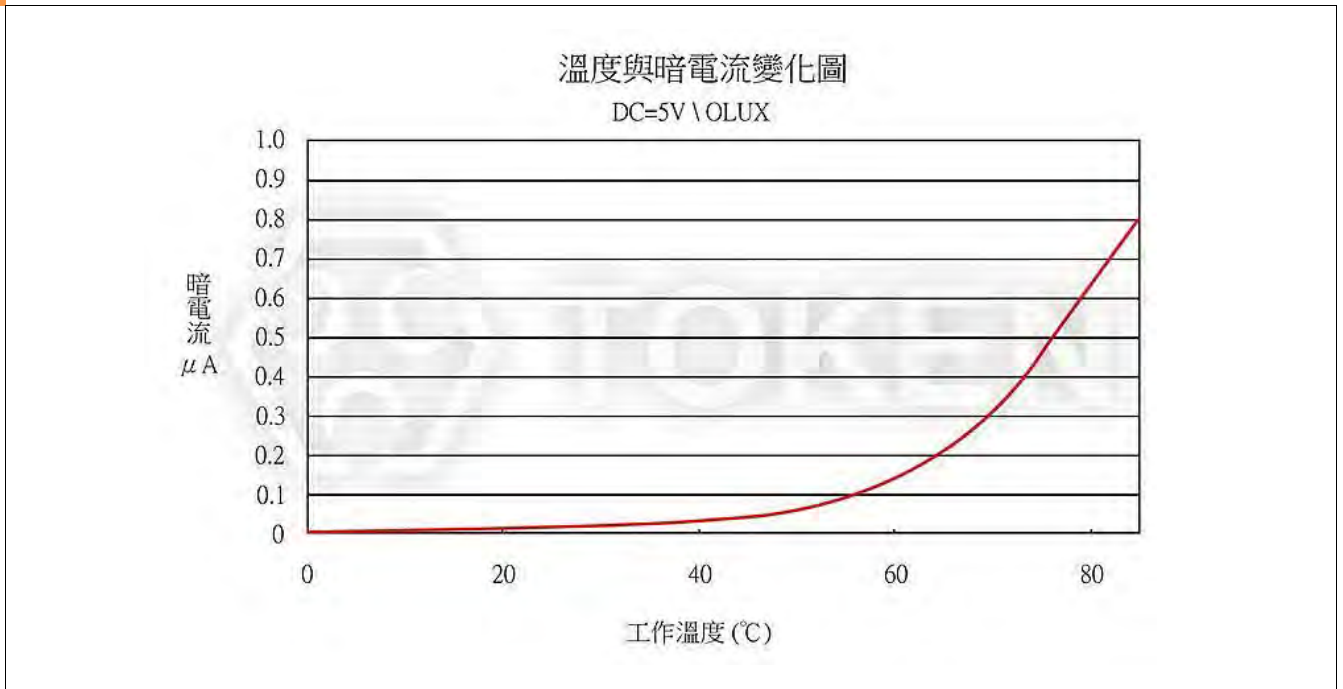
感光曲線圖 PT-IC-BC-5-PN-550



光電流曲線圖 PT-IC-BC-5-PN-550



環境溫度 VS 暗電流 PT-IC-BC-5-PN-550



▶ 注意事項

安裝：

- 產品安裝在 PCB 上，不能造成對引線施加壓力。

焊接：

- 膠體不可浸入錫槽內。
- 加熱過程中不能對引線施加壓力。
- 推薦焊接條件。
- 波峰焊：120°C < 60s、260°C < 5s；手工焊：260°C < 5s、340°C < 3s。

引線成型：

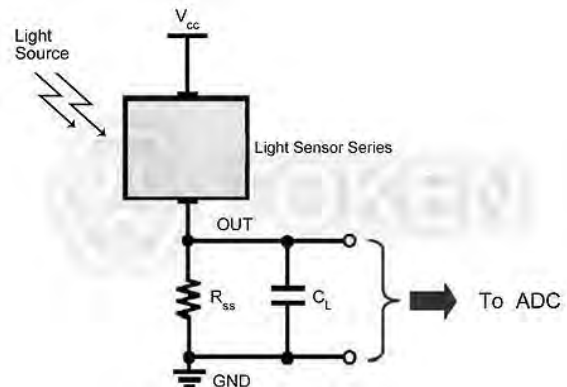
- 引線成型需在焊接前完成。
- 不能以靠近環氧體的支架根部為支點成型。
- 成型位置應離環氧本體 5mm 以上，特殊情況需在 5mm 以下 (但應 $\geq 2\text{mm}$) 成型的，應制作特制的夾具，成型時固定住靠近環氧體的管腳部位，盡量減少對環氧體的作用應力，防止因應力過大造成產品開路及其環氧體裂損。

存儲：

- 該產品出廠後貯存的條件應為 0°C ~ +30°C、相對濕度不大於 70%，貯存期限為 3 個月。若貯存超過 3 個月，則應放在帶有氮氣和乾燥劑的密閉容器內，貯存時間可達壹年。
- 拆袋使用，應盡可能短時間內用完。若用不完，應滿足貯存條件應為 0°C ~ +30°C、相對濕度不大於 60%，並在 2 天內安裝完。產品支架是鐵合金表面上鍍銀，銀表面會受到腐蝕性氣體等環境的影響，應避免使產品處於易腐蝕或失去光澤的環境中，這會導致產品焊接困難。

清洗：

- 在任何情況下，清洗時間應在常溫 1 分鐘之內進行。
- 清洗產品時推薦使用酒精作為清洗劑。如使用其他清洗劑，需先確認清洗劑是否會腐蝕環氧體。氟利昂不能作為清洗劑。
- 不可用水清洗，以免腐蝕引線，建議使用酒精。
- 用超聲波清洗產品時，超聲功率和時間應分別小於 300W 和 30 秒；PCB 和產品不能接觸振蕩器；不能使 PCB 上的產品產生共振。
- 本型號為靜電敏感器件，所以靜電和電湧會損壞產品。要求使用時佩帶防靜電腕帶，所有的裝置、設備、機器、桌子、地面都必須防靜電接地。



一般應用示意圖 (PT-IC-BC)

▶ 料號標識

光敏三極體 料號標識 (PT-IC-BC)

PT	-	IC	-	BC	-	3	-	PE	-	550
型號		芯片型號		顏色		尺寸		外形		感光峰值波長
PT		IC		BC 深藍透明		3 3 mm 5 5 mm		PE 平頭有邊 PN 平頭無邊		520 520 nm 550 550 nm