



**(DRS)**  
**管型可調電阻器**

[Web: www.token.com.tw](http://www.token.com.tw)

<mailto:rfq@token.com.tw>

**德鍵電子工業股份有限公司**

台灣： 台灣省新北市五股區中興路一段 137 號  
電話： +886 2981 0109 傳真： +886 2988 7487

大陸： 廣東省深圳市南山區創業路中興工業城綜合樓 12 樓  
電話： +86 755 26055363; 傳真： +86 755 26055365



## ▶ 產品簡介

需要設置在不同電阻值應用時，德鍵 (DRS) 管型可調電阻器是你最佳的選擇。

德鍵管型繞線功率可調電阻器 DRS 系列，又稱為划線變阻器，划動式可變電阻器。德鍵設計的高平順型調整片，使阻值更容易調出。均設有可調節片，使它們適合調整電路，獲得預期的電阻值，模組化的設計，適合不同的電壓產品。

DRS 管型繞線電阻器的空心設計，允許螺栓貫穿整隻電阻器，用墊圈或彈簧片緊固，採全焊接結構。並提供了耐久性無鉛釉瓷塗層，或有機矽塗層。

德鍵功率可調電阻器 DRS 系列符合 RoHS 和無鉛標準。以上規格外的技術、參數要求和客戶定制特殊用途，請與德鍵業務部門聯繫。或登陸我們的官方網站“[德鍵電子功率電阻器](#)”了解更多最新產品信息。



### 附件選項：

- 可以指定單，雙快速連接終端子。
- 可以指定特別溫度係數，及公差。
- 可提供調整桿/片含或不含端子五金件。
- 可提供非標準型的端子，及客戶自定一設計規格。
- 可以指定 Ayrton Perry 無感型可調線繞電阻器，滑線變阻器。
- 可調式線繞，滑線式線繞，固定式線繞，或梯度型線繞樣式都可提供。

### 計算最大電流安培：

- 電壓 = (功率 × 阻值)<sup>1/2</sup>

### 特性：

- 高功率應用。
- 阻燃，堅固無鉛塗料。
- 端子適合焊接或螺栓連接。
- 公差精度：J(±5%)，K(±10%)。

### 額定功率：

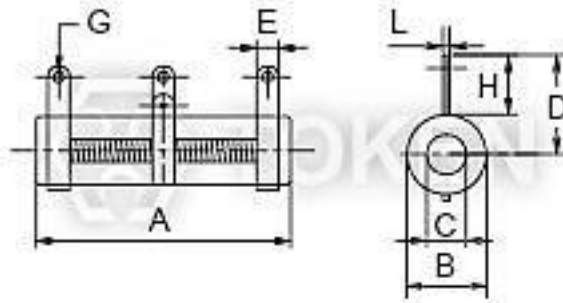
- 額定功率的說明，只適用於當整個電阻在電路中。於 25°C 對流空氣。
- 將調整桿/片移置電阻器的中間點時，額定功率減少了大約相同比例的行程。
- 例如：如果調整桿/片定為一半的阻值，則功率減少大約一半。
- 功率與調整的電阻值成正比。
- 可調節範圍為 10% 至 90% 滿電阻值。



## DRS-A 尺寸

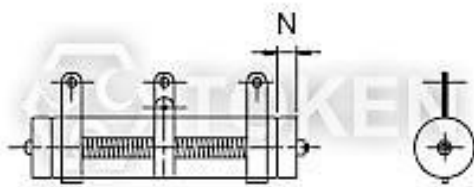
### 管型可調功率電阻 (DRS-A) 20W ~ 1300W 尺寸

功率	尺寸(Unit: mm)															最大可選阻值 (Ω) 條件說明
	A	B	C	D	E	F	G	H	I	J	K	L	M	N	O	
20W	60	17	8	22	5	78	2	12	4	90	36	1.0	-	6	16	1~150Ω
30W	80	17	8	22	5	100	2	12	4	112	36	1.0	-	6	16	1~250Ω
40W	110	17	8	22	5	128	2	12	4	140	36	1.0	-	6	16	1~400Ω
50W	110	25	16	30	8	150	5	18	6	166	58	1.2	6	-	27	1.5~500Ω
60W	90	28	18	32	8	130	5	19	6	146	60	1.2	6	-	27	1.5~550Ω
80W	110	28	18	32	8	150	5	19	6	166	60	1.2	6	-	27	2~650Ω
100W	140	28	18	32	8	180	5	19	6	196	60	1.2	6	-	27	2~750Ω
120W	160	28	18	32	8	200	5	19	6	216	60	1.2	6	-	27	3~850Ω
150W	195	28	18	32	8	235	5	19	6	251	60	1.2	6	-	27	3~1.2KΩ
160W	185	35	24	36	10	225	5	19	8	245	76	1.6	6	-	34	5~1.3KΩ
200W	210	35	24	36	10	250	5	19	8	274	76	1.6	6	-	34	6~1.5KΩ
250W	210	40	25	38	12	250	5	20	8	274	78	1.6	6	-	34	6~2KΩ
300W	260	40	25	38	12	300	5	20	8	320	78	1.6	6	-	34	7~2.5KΩ
400W	330	40	25	38	12	370	5	20	8	395	78	1.6	6	-	34	8~3.5KΩ
500W	330	50	35	50	12	380	6	25	9	400	100	1.6	8	-	40	8~4.5KΩ
600W	400	50	35	50	12	450	6	25	9	470	100	1.6	8	-	40	8~5.5KΩ
700W	460	50	35	50	12	510	6	25	9	530	100	1.6	8	-	40	12~7KΩ
800W	460	60	40	55	15	515	6	30	10	535	110	1.6	10	-	50	12~8KΩ
1000W	540	60	40	55	15	595	6	30	10	615	110	1.6	10	-	50	15~9KΩ
1300W	650	65	42	62	15	702	6	30	10	722	115	1.6	10	-	50	15~11KΩ



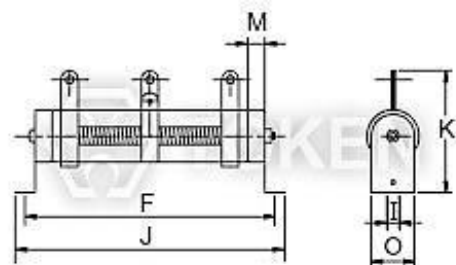
管型可調功率電阻 (DRS-A)

N - 無架型 尺寸圖



管型可調功率電阻 (DRS-A)

Z - 立式型支架 尺寸圖



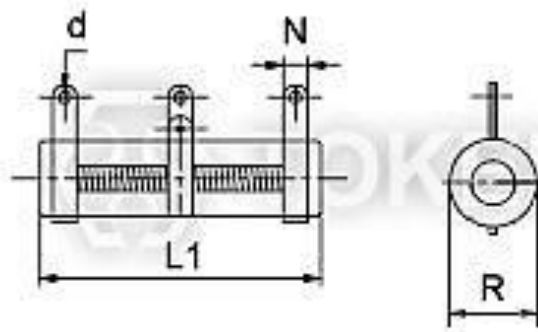
管型可調功率電阻 (DRS-A)

G - 水平式支架 尺寸圖

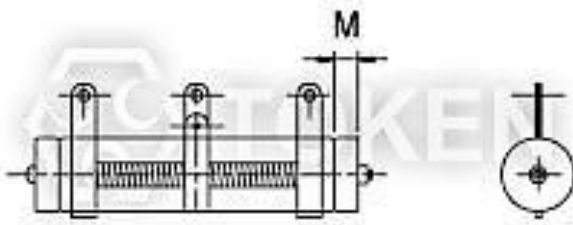
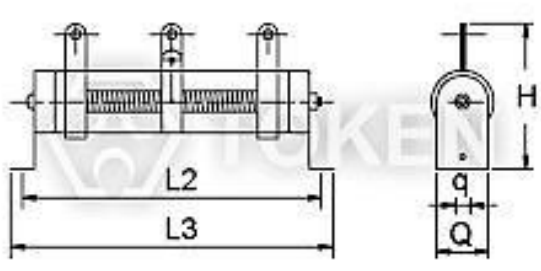
## DRS-B 尺寸

### 管型可調繞線電阻 (DRS-B) 15W ~ 20000W 尺寸

功率	尺寸(Unit: mm)										最大可選阻值 (Ω) 條件說明
	R	L1	L2	L3	H	N	d	M	q	Q	
15W	15	45	66	85	40	6	3.5	3.5	4.5	15	1~1KΩ
20W	15	50	71	90	40	6	3.5	3.5	4.5	15	1~1KΩ
25W	20	50	80	100	50	6	3.5	5	5	20	2~1KΩ
30W	20	70	100	120	50	6	3.5	5	5	20	2~1KΩ
40W	20	87	115	137	50	6	3.5	5	5	20	2~1KΩ
50W	28	90	122	143	68	9	4.5	5.5	6	28	5~1KΩ
80W	28	90	122	143	68	9	4.5	5.5	6	28	5~2KΩ
100W	28	170	202	223	68	9	4.5	5.5	6	28	10~3KΩ
150W	28	215	247	268	68	9	4.5	5.5	6	28	10~3KΩ
200W	28	267	299	320	68	9	4.5	5.5	6	28	10~5KΩ
250W	28	267	299	320	68	9	4.5	5.5	6	28	10~5KΩ
300W	40	267	305	343	90	10	4.5	6	6	40	20~5KΩ
400W	40	330	367	406	90	10	4.5	6	6	40	20~5KΩ
500W	50	330	370	415	98	10	6	8.5	8	50	20~5KΩ
600W	50	330	370	415	98	10	6	8.5	8	50	20~5KΩ
700W	50	400	440	485	95	10	6	8.5	8	50	20~5KΩ
800W	70	300	331	362	135	15	8	-	8	70	40~500Ω
1000W	70	300	331	362	135	15	8	-	8	70	40~500Ω
1500W	70	415	446	477	135	15	8	-	8	70	40~500Ω
2000W	70	510	541	572	135	15	8	-	8	70	40~500Ω
2500W	70	600	631	662	135	15	8	-	8	70	40~500Ω
3000W	70	600	631	662	135	15	8	-	8	70	40~500Ω
4000W	100	430	468	521	185	15	8	-	8	100	40~500Ω
5000W	100	500	538	591	185	15	8	-	8	100	40~500Ω
6000W	100	600	638	691	185	15	8	-	8	100	40~500Ω
10000W	150	600	640	720	260	30	8	-	10	152	40~500Ω
12000W	150	660	700	780	260	30	8	-	10	152	40~500Ω
15000W	150	660	700	780	260	30	8	-	10	152	40~500Ω
20000W	150	1000	1040	1120	260	30	8	-	10	152	40~500Ω



管型可調繞線電阻器 (DRS-B)  
N - 無架型 尺寸圖

功率	尺寸(Unit: mm)										最大可選阻值 (Ω) 條件說明
	R	L1	L2	L3	H	N	d	M	q	Q	
											
<p>管型可調繞線電阻器 (DRS-B) Z - 立式型支架 尺寸圖</p>											
											
<p>管型可調繞線電阻器 (DRS-B) G - 水平式支架 尺寸圖</p>											

## 電氣特性規格

### 可調繞線功率電阻 (DRS) 電氣特性規格

項目	試驗方法	性能
電阻值容許公差	JIS-C-5202 5-1	Resistance Nominal Tolerance 1≤R 1>R ±5%(J) ±10%(K)
電阻溫度特性	JIS-C-5202 5-2	±200PPM/°C MAX
定格負荷	JIS-C-5202 5-4	ΔR/R≤±(0.5%+0.1Ω) Surface temperature up 350°C MAX
短時間過負荷	JIS-C-5202 5-5 1000% rated wattage 5 seconds	Free of appearance or structural irregularity ΔR/R≤±(2%+0.1Ω)
絕緣抵抗	JIS-C-5202 5-6 500VDC	100MΩ min
耐電壓	JIS-C-5202 5-7 1000VDC 1 minute Between terminal and anchor stand	Free of appearance or structural irregularity ΔR/R≤±(0.1%+0.05Ω)
端子強度	JIS-C-5202 6-1 8kg 30 seconds	Free of appearance or structural irregularity
電阻器強度	JIS-C-5202 6-2 30kg 30 seconds	Free of appearance or structural irregularity
耐振性	JIS-C-5202 6-3 1.5m/m 10 ~ 50 ~ 10 Hz/min X-Y-Z 2 hours each	Free of appearance or structural irregularity Surface coating crack ΔR/R≤±(1%+0.05Ω)
熱衝擊	JIS-C-5202 7-3 Room temp 30 minutes ON-55°C 15 minutes OFF	Free of structural irregularity ΔR/R≤±(2%+0.1Ω)
耐濕性	JIS-C-5202 7-5 40°C 90%RH 240 hours	Free of appearance or structural irregularity Surface coating crack ΔR/R≤±(3%+0.1Ω)
耐久性	JIS-C-5202 7-10 90 minutes ON - 30 minutes OFF 500 hours	Free of appearance or structural irregularity Surface coating crack ΔR/R≤±(1%+0.05Ω)
難燃性	JIS-C-5202 7-13-3-2 100% - 600% rated power load	US UL-94 flame retardation test V-0 grade noncombustible
備註	1. Resistance and resistance tolerance were tested in-house with micro resistance meter. 2. Coating refers to UL-certified data provided by supplier.	

## ▶ 可調電阻器應用

### 如何決定 DSRA, DSRB, BSR, DQS, FVR, BSQ 最大的應用阻值

- 可調電阻或變阻器的可調阻值範圍，從起始阻值（最小可調阻值）到最終阻值（最大可調阻值）
- 第一步，我們要先決定可調阻值器的最終阻值（最大可調阻值）
- 第二步，最終阻值（最大可調阻值）決定後，電阻線徑及線繞的間距和長度，就可以依據陶瓷管長度及管徑來計算起始阻值（最小可調阻值）。

可調電阻的額定功率：

FVR, DQS, DSRA, DSRB, BSR, BSQ 料號說明：

型號-額定功率 (W)-最大可調阻值 ( $\Omega$ )-阻值公差

型號是指 FVR, DQS, DSRA, DSRB, BSR, BSQ。

額定功率是指調到最終阻值（最大可調阻值）時，可持續應用到線繞電阻本身的最大功率。

最大可調阻值 ( $\Omega$ ) 是指線繞電阻最大可用的電阻值。

阻值公差是指線繞電阻在最大可調阻值時與標稱值的偏差值，通常以百分比表示。

1. 可調電阻的額定功率是由最大可調阻值與額定電壓決定。
2. 當你調節可調電阻，從最終阻值（最大可調阻值）到起始阻值（最小可調阻值）時，電阻值將隨功率遞減而遞減。

#### 注意：

- 可調電阻的可調範圍為可調阻值範圍的 10% 到 90%。
- 功率與電阻值成線性正比例。

#### 額定功率：

- 於 25°C 自由空氣流動下，所述的額定功率僅適用於整個電阻在電路中。
- 將調整環設置在一個中間點時，減少的功率大約同比調整的距離。
- 例如：將調整環調到全程的一半阻值時，功率也大約遞減了一半。

如你需要設計為"電流於全程調節時為一定值"，請與德鍵業務人員聯繫。



## ▶ 料號標識

### 管型可調繞線功率電阻 (DRS) 料號標識

DRSA	600W	250R		J		G	
型號	額定功率 (W)	阻值(Ω)		阻值公差 (%)		組合方式	
DRSA	20W~1300W	0R1	0.1Ω	J	±5%	N	無架型
DRSB	15W~20000W	1R	1Ω	K	±10%	C	卡夾式支架
		10R	10Ω			G	水平式支架
		100R	100Ω			Z	立式型支架
		1K	1KΩ				
		10K	10KΩ				
		100K	100KΩ				



## 概述及相關說明

### 為設計工程師提供經濟高品質的繞線功率電阻

德鍵電子為設計工程師提供工業級、高品質性能的繞線功率電阻。產品從大容量的功率鋁殼電阻，不燃性固定或可調功率型繞線，波浪型繞線，滑動滑線變阻器，起動器，線繞功率電阻箱等。德鍵電子擴展了完整系列的電力線繞電阻器用於軍事和商業應用。

### 優點及特點

德鍵電子為臺灣著名生產製造電力功率電阻、耐衝擊電阻、線繞電阻器的廠家之一，多年來秉持著所累積的經驗與專業，不斷的努力創新，致力於各類電阻器之開發與研究，以確保產品技術的領先，並與之建立同業長期互惠之夥伴關係，提供各類電阻器相關支援服務，以滿足不同客戶的各種需求。

功率系列電阻器廣泛使用於各種高功率設備，電梯、亞弧焊機、電源設備、變頻器、起重機械、建築機械、軋機、拉線機、離心機、不間斷電源 (UPS)、脈衝負載應用、緩衝器或洩漏電阻、用於牽引和工業驅動應用的功能轉換設備、捲揚機、發電機、變壓器、起動、制動、調速和負載試驗、以及醫療、汽車及工業控制環境等設備。

德鍵電子亦可依客戶的規格及需求，訂製生產。

### 繞線功率電阻使用注意事項

1. 不燃性電阻器無法在油中使用。
2. 不燃性電阻器無法使用有機溶劑清洗。
3. 不燃性塗料符合美國 UL-94 不燃性試驗，V-0 等級，燃燒繼續時間為 0 秒。
4. 不燃性電阻器於首次通電使用時：會產生發煙情形，屬正常現象，敬請安心使用。
5. 不燃性電阻器的塗佈保護漆，硬度雖然高於 3H 硬度，但請勿以螺絲起子等銳利的物體刻畫表面塗裝。
6. 最小負載：為了防止隨著時間增長產生氧化造成接觸不良，請使用額定電力 $\frac{1}{10}$ 以上的電力。
7. 實用負荷：為了防止象徵電阻器壽命的電阻線產生疲勞，電力的使用範圍請保持在定格電壓減輕曲線內。
8. 瞬間突波電流 脈衝電壓：需在短時間內印加超大負荷的話，必須事先確認繞線功率電阻器，具有瞬間突波電流，脈衝電壓能力。
9. 高頻機械使用，不燃性電阻器因線繞而產生電感，無法使用於高頻機械上，需另選用適當的電阻器，請與我們討論。
10. 不燃性電阻器使用於滿載額定值時，表面產生高溫約 350°C~400°C，請勿以手處觸摸，為維持電阻器能夠長期使用，請保持電阻器的表面溫度上升在 200°C 以下。
11. 為抑制其溫度之上升，須選擇高於原設計的額定功率電阻器。請勿使用剛好在滿載額定值上。長時間使用時及延長使用壽命、電阻器的功率數須大於額定功率 4 倍以上，並請盡量於定格功率的 25% 以下使用線繞功率電阻器。
12. 使用以及放置注意事項：不同的繞線電阻器，使用不同的線徑，線徑有些非常細（比毛髮還細）的電阻線。環境中具有鹽、濕氣、塵埃、腐蝕性氣體等因素時，往往容易造成電阻線易斷裂，請避免在此種環境下使用。安裝或使用時，請注意不要讓電阻表面積蓄塵埃。如有塵埃沾附會造成斷線或接觸不良。

