



(DR)
管型繞線功率
制動電阻器

[Web: www.token.com.tw](http://www.token.com.tw)

<mailto:rfq@token.com.tw>

德鍵電子工業股份有限公司

台灣： 台灣省新北市五股區中興路一段 137 號
電話： +886 2981 0109 傳真： +886 2988 7487

大陸： 廣東省深圳市南山區創業路中興工業城綜合樓 12 樓
電話： +86 755 26055363; 傳真： +86 755 26055365



▶ 產品簡介

德鍵 (DR) 繞線功率電阻器適合高能源應用,符合最佳成本效益。

適用於：

- 教學模擬，負載測試，工業機械，電力分配和插拔，儀器設備，自動控制裝置。
- 包括動態制動，電機啟動，速度/轉矩控制等領域。
- 其他應用包括負載傾卸，限流，電梯，UPS系統，叉車和電壓降。

通用規格：

- 陶瓷管型固定式線繞
- 陶瓷管型 C 型線繞
- 陶瓷管型低感量線繞
- 陶瓷管型可調式線繞

特性：

- 提供固定，可調或敲擊樣式。
- 特殊終端可用於特殊的應用。
- 可以指定特殊的溫度係數，公差和電阻值。
- 提供 Ayrton Perry 型無感繞組形式。有需要時可以參閱 DRS 系列。
- 標準電阻公差為 $\pm 5\%$ 和 $\pm 10\%$ 。更小的公差可按照客户要求定制。
- 可以指定單、雙快拆端口。
- 電線被點焊到端子帶上，然後用硅膠，水泥或玻璃固定到核心上。

不燃性固定繞線電阻 DR 系列，是於圓柱形陶瓷管上固定兩個引出端子，陶瓷管上纏繞銅鎳或鎳鉻合金之電阻線，並於表面施以耐高溫之不燃性樹脂塗裝補覆，待電阻體陰乾後，經由高溫處理，固定絕緣，並配裝固定腳架而成。由於繞性佳，可製成多端子，低感抗電阻器，半可調整型之各類電阻器。

DR 系列管型繞線功率電阻器，常作為制動電阻器，老化電阻器，負載電阻器。

本品可製成多端子，低感抗電阻，半可調整型之各類電阻器。德鍵電子生產的管型功率型電阻器 DR 系列，符合 RoHS 和無鉛標準。

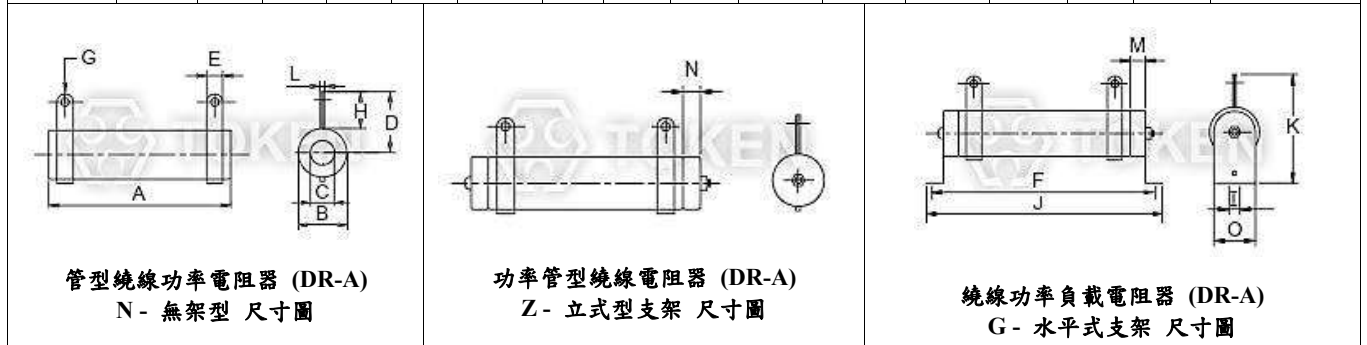
訂購單支更換，或各種安裝配置，聯繫我們與您的特定需求。如果想取得最新的產品信息，可以登陸我們的官方網站“[德鍵電子功率電阻器](http://www.token.com.tw)”了解更多信息。



DR-A 尺寸

管型繞線 (DR-A) 10W ~ 1300W 尺寸

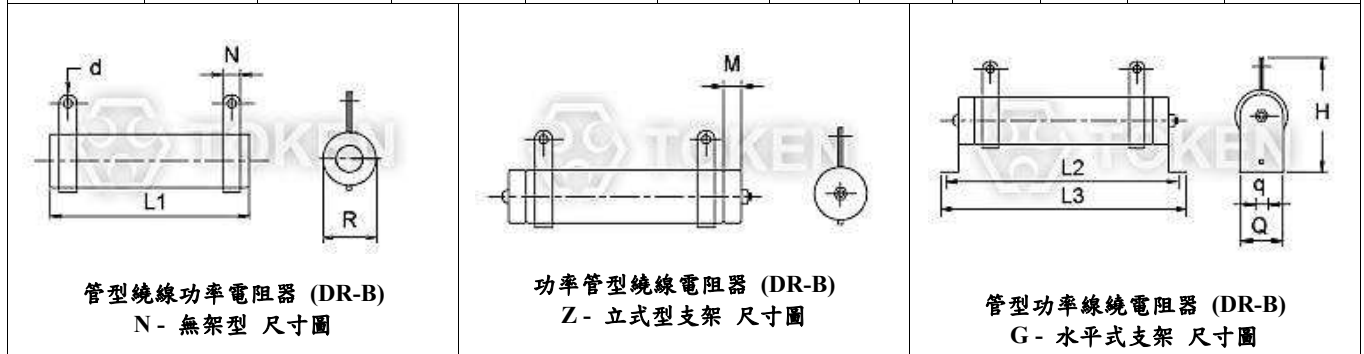
功率	尺寸(單位: mm)															阻值範圍
	A	B	C	D	E	F	G	H	I	J	K	L	M	N	O	
10W	45	12	6	15	4	54	2	9	3	62	28	1.0	-	6	10	1~1KΩ
20W	60	17	8	22	5	78	2	12	4	90	36	1.0	-	6	16	1~2KΩ
30W	80	17	8	22	5	100	2	12	4	112	36	1.0	-	6	16	1~3KΩ
40W	110	17	8	22	5	128	2	12	4	140	36	1.0	-	6	16	1~4KΩ
50W	110	25	16	30	8	150	5	18	6	166	58	1.2	6	-	27	1.5~5KΩ
60W	90	28	18	32	8	130	5	19	6	146	60	1.2	6	-	27	1.5~6KΩ
80W	110	28	18	32	8	150	5	19	6	166	60	1.2	6	-	27	2~8KΩ
100W	140	28	18	32	8	180	5	19	6	196	60	1.2	6	-	27	2~10KΩ
120W	160	28	18	32	8	200	5	19	6	216	60	1.2	6	-	27	3~12KΩ
150W	195	28	18	32	8	235	5	19	6	251	60	1.2	6	-	27	3~15KΩ
160W	185	35	24	36	10	225	5	19	8	245	76	1.6	6	-	34	5~16KΩ
200W	210	35	24	36	10	250	5	19	8	274	76	1.6	6	-	34	6~20KΩ
250W	210	40	25	38	12	250	5	20	8	274	78	1.6	6	-	34	6~25KΩ
300W	260	40	25	38	12	300	5	20	8	320	78	1.6	6	-	34	7~30KΩ
400W	330	40	25	38	12	370	5	20	8	395	78	1.6	6	-	34	8~40KΩ
500W	330	50	35	50	12	380	6	25	9	400	100	1.6	8	-	40	8~50KΩ
600W	400	50	35	50	12	450	6	25	9	470	100	1.6	8	-	40	8~60KΩ
700W	460	50	35	50	12	510	6	25	9	530	100	1.6	8	-	40	12~70KΩ
800W	460	60	40	55	15	515	6	30	10	535	110	1.6	10	-	50	12~80KΩ
1000W	540	60	40	55	15	595	6	30	10	615	110	1.6	10	-	50	15~100KΩ
1300W	650	65	42	62	15	702	6	30	10	722	115	1.6	10	-	50	15~130KΩ



DR-B 尺寸

管型繞線 (DR-B) 15W ~ 20000W 尺寸

功率	尺寸(單位: mm)										阻值範圍
	R	L1	L2	L3	H	N	d	M	q	Q	
15W	15	45	66	85	40	6	3.5	3.5	4.5	15	1~1KΩ
20W	15	50	71	90	40	6	3.5	3.5	4.5	15	1~1KΩ
25W	20	50	80	100	50	6	3.5	5	5	20	2~1KΩ
30W	20	70	100	120	50	6	3.5	5	5	20	2~1KΩ
40W	20	87	115	137	50	6	3.5	5	5	20	2~1KΩ
50W	28	90	122	143	68	9	4.5	5.5	6	28	5~1KΩ
80W	28	90	122	143	68	9	4.5	5.5	6	28	5~2KΩ
100W	28	170	202	223	68	9	4.5	5.5	6	28	10~3KΩ
150W	28	215	247	268	68	9	4.5	5.5	6	28	10~3KΩ
200W	28	267	299	320	68	9	4.5	5.5	6	28	10~5KΩ
250W	28	267	299	320	68	9	4.5	5.5	6	28	10~5KΩ
300W	40	267	305	343	90	10	4.5	6	6	40	20~5KΩ
400W	40	330	367	406	90	10	4.5	6	6	40	20~5KΩ
500W	50	330	370	415	98	10	6	8.5	8	50	20~5KΩ
600W	50	330	370	415	98	10	6	8.5	8	50	20~5KΩ
700W	50	400	440	485	95	10	6	8.5	8	50	20~5KΩ
800W	70	300	331	362	135	15	8	-	8	70	40~500Ω
1000W	70	300	331	362	135	15	8	-	8	70	40~500Ω
1500W	70	415	446	477	135	15	8	-	8	70	40~500Ω
2000W	70	510	541	572	135	15	8	-	8	70	40~500Ω
2500W	70	600	631	662	135	15	8	-	8	70	40~500Ω
3000W	70	600	631	662	135	15	8	-	8	70	40~500Ω
4000W	100	430	468	521	155	15	8	-	8	100	40~500Ω
5000W	100	500	538	591	155	15	8	-	8	100	40~500Ω
6000W	100	600	638	691	155	15	8	-	8	100	40~500Ω
10000W	150	600	640	720	260	30	8	-	10	150	40~500Ω
12000W	150	660	700	780	260	30	8	-	10	150	40~500Ω
15000W	150	660	700	780	260	30	8	-	10	150	40~500Ω
20000W	150	1000	1040	1120	260	30	8	-	10	150	40~500Ω



▶ 料號標識

管型繞線功率電阻器 (DR) 料號標識

DRA	600W	100R		J		G	
型號	額定功率 (W)	阻值 (Ω)		阻值公差 (%)		組合方式	
DRA	10W~1300W	0R1	0.1Ω	J	±5%	N	無架型.
DRB	15W~20000W	1R	1Ω	K	±10%	C	卡夾式支架
DRAN	50W~1300W	10R	10Ω			G	水平式支架
DRBN	15W~20000W	100R	100Ω			Z	立式型支架
		1K	1KΩ				
		10K	10KΩ				
		100K	100KΩ				

概述及相關說明

為設計工程師提供經濟高品質的繞線功率電阻

德鍵電子為設計工程師提供工業級、高品質性能的繞線功率電阻。產品從大容量的功率鋁殼電阻，不燃性固定或可調功率型繞線，波浪型繞線，滑動滑線變阻器，起動器，線繞功率電阻箱等。德鍵電子擴展了完整系列的電力線繞電阻器用於軍事和商業應用。

優點及特點

德鍵電子為臺灣著名生產製造電力功率電阻、耐衝擊電阻、線繞電阻器的廠家之一，多年來秉持著所累積的經驗與專業，不斷的努力創新，致力於各類電阻器之開發與研究，以確保產品技術的領先，並與之建立同業長期互惠之夥伴關係，提供各類電阻器相關支援服務，以滿足不同客戶的各種需求。

功率系列電阻器廣泛使用於各種高功率設備，電梯、亞弧焊機、電源設備、變頻器、起重機械、建築機械、軋機、拉線機、離心機、不間斷電源 (UPS)、脈衝負載應用、緩衝器或洩漏電阻、用於牽引和工業驅動應用的功能轉換設備、捲揚機、發電機、變壓器、起動、制動、調速和負載試驗、以及醫療、汽車及工業控制環境等設備。

德鍵電子亦可依客戶的規格及需求，訂製生產。

繞線功率電阻使用注意事項

1. 不燃性電阻器無法在油中使用。
2. 不燃性電阻器無法使用有機溶劑清洗。
3. 不燃性塗料符合美國 UL-94 不燃性試驗，V-0 等級，燃燒繼續時間為 0 秒。
4. 不燃性電阻器於首次通電使用時：會產生發煙情形，屬正常現象，敬請安心使用。
5. 不燃性電阻器的塗佈保護漆，硬度雖然高於 3H 硬度，但請勿以螺絲起子等銳利的物體刻畫表面塗裝。
6. 最小負載：為了防止隨著時間增長產生氧化造成接觸不良，請使用額定電力 $\frac{1}{10}$ 以上的電力。
7. 實用負荷：為了防止象徵電阻器壽命的電阻線產生疲勞，電力的使用範圍請保持在定格電壓減輕曲線內。
8. 瞬間突波電流 脈衝電壓：需在短時間內印加超大負荷的話，必須事先確認繞線功率電阻器，具有瞬間突波電流，脈衝電壓能力。
9. 高頻機械使用，不燃性電阻器因線繞而產生電感，無法使用於高頻機械上，需另選用適當的電阻器，請與我們討論。
10. 不燃性電阻器使用於滿載額定值時，表面產生高溫約 350°C~400°C，請勿以手處觸摸，為維持電阻器能夠長期使用，請保持電阻器的表面溫度上升在 200°C 以下。
11. 為抑制其溫度之上升，須選擇高於原設計的額定功率電阻器。請勿使用剛好在滿載額定值上。長時間使用時及延長使用壽命、電阻器的功率數須大於額定功率 4 倍以上，並請盡量於定格功率的 25% 以下使用線繞功率電阻器。
12. 使用以及放置注意事項：不同的繞線電阻器，使用不同的線徑，線徑有些非常細（比毛髮還細）的電阻線。環境中具有鹽、濕氣、塵埃、腐蝕性氣體等因素時，往往容易造成電阻線易斷裂，請避免在此種環境下使用。安裝或使用時，請注意不要讓電阻表面積蓄塵埃。如有塵埃沾附會造成斷線或接觸不良。

