



(FVR) 電力型電位器 線繞可變電阻器

[Web: www.token.com.tw](http://www.token.com.tw)

<mailto:rfq@token.com.tw>

德鍵電子工業股份有限公司

台灣： 台灣省新北市五股區中興路一段 137 號
電話： +886 2981 0109 傳真： +886 2988 7487

大陸： 廣東省深圳市南山區創業路中興工業城綜合樓 12 樓
電話： +86 755 26055363; 傳真： +86 755 26055365



▶ 產品簡介

|| 德鍵的 (FVR) 電位器，可變電阻器控制馬達速度。

應用：

- 馬達控制器使用 FVR 系列作為變阻器或電位器來控制馬達的速度，藉由調整電流的流通量。
- 應用在小家電如攪拌機，攪拌器，風機，和電動工具。
- FVR 變阻器系列也被用作測試儀器，以提供準確的電阻值。
- 教育建模，負載模擬，工業機械轉速調節，電壓和電流調節，儀表，自動化控制裝置。

特性：

- 標準電阻公差為 K($\pm 10\%$)。可訂製更小的公差。
- 3 種額定功率可供選擇：25W, 50W, 和 100W。
- 寬廣電阻值範圍：5 Ω ~ 5K Ω 。

德鍵的電力型可變電阻 FVR 系列是 C 型陶瓷體和採用銅鎳合金或鎳鉻合金絲作為繞現電阻元件。除了滑動接觸面外，整個電阻組件塗裝以高溫，不燃性樹脂漆補覆。待陰乾後由高溫處理固定絕緣，並配裝中心轉動調整之零件，由轉軸帶動碳刷於電阻線上滑動變化，而獲得需求適當的阻值。

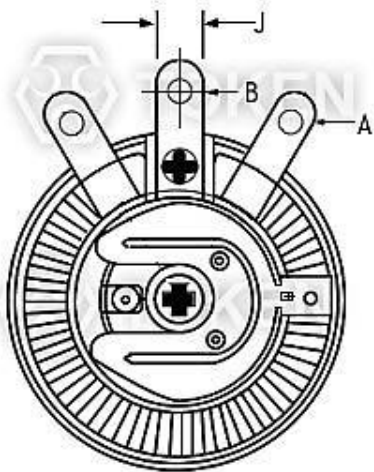
可變電阻器通常被稱為電位器、變阻器於一般的教科書中。可變電阻器 FVR 可作為變阻器的兩個連接（調節刷和單端軌道），或作為一個電位器有三個連接端子。德鍵 FVR 線繞可變電阻器系列符合 RoHS 和無鉛標準。對於規格外的參數要求或客戶定制等的特殊應用，請與德鍵的業務部門聯繫。或登陸我們的官方網站“[德鍵電子](http://www.token.com.tw) [功率電阻器](http://www.token.com.tw)”了解更多最新產品信息。



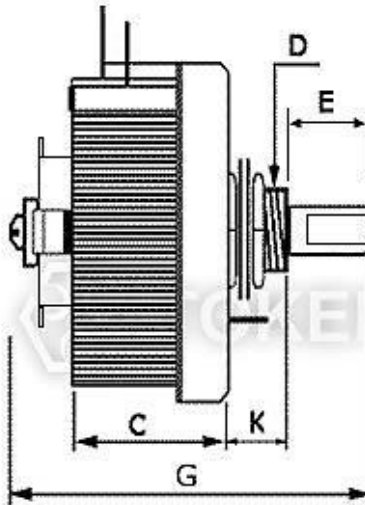
▶ (FVR 25W ~ 100W) 外形尺寸

電力型變阻器 (FVR) 25W - 100W 外形尺寸

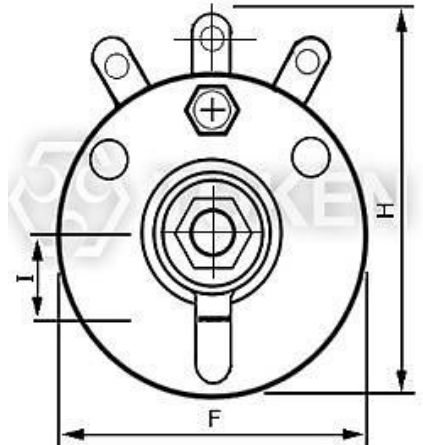
功率	尺寸(mm)												最大可選阻值 (Ω) 條件說明
	A	B	C	D	E	F	G	H	I	J	K	Weight	
25W	2.5	3.2	22	3/8"	6x12	42	50	50	11	5	10	74/g	5Ω-2.5KΩ
50W	4.2	4.2	28	3/8"	6x12	64	60	70	11	8	14	160/g	7Ω-3.5KΩ
100W	4.2	4.2	42	3/8"	6x12	85	75	90	11	8	14	372/g	10Ω-5KΩ



電位器 線繞可變電阻器 變阻器
頂視圖 (FVR) 尺寸圖



電位器 線繞可變電阻器 變阻器
側視圖 (FVR) 尺寸圖



電位器 線繞可變電阻器 變阻器
底視圖 (FVR) 尺寸圖

▶ 電氣特性規格

電力型變阻器 (FVR) 電氣特性規格

項目	試驗方法	性能
電阻值容許公差	JIS-C-5261 5-1	Resistance tolerance $\pm 10\%$
絕緣抵抗	JIS-C-5261 6-1 500VDC	100M Ω min
耐電壓	JIS-C-5261 7-1 1000VDC 1 minute Between terminal and axis	Free of appearance or structural irregularity
端子強度	JIS-C-5261 6-5 3kg 30 seconds	Free of appearance or structural irregularity $\Delta R/R \leq \pm(2\%+0.1\Omega)$
耐振性	JIS-C-5261 6-6 1.5m/m 10 ~ 50 ~ 10 Hz/min X-Y-Z 2 hours each	Free of appearance or structural irregularity $\Delta R/R \leq \pm(2\%+0.1\Omega)$
耐久性	JIS-C-5261 7-7	Free of appearance or structural irregularity $\Delta R/R \leq \pm(5\%+0.1\Omega)$
全回轉角度	JIS-C-5261 6-1	300 $\pm 5^\circ$
難燃性	100% - 600% rated power load	US UL-94 flame retardation test V-0 grade noncombustible
備註	1. Resistance and resistance tolerance were tested in-house with micro resistance meter. 2. Coating refers to UL-certified data provided by supplier.	

► 變阻器應用

如何決定 FVR, DQS, DSRA, DSRB, BSR, BSQ 最大的應用阻值

- 可調電阻或變阻器的可調阻值範圍，從起始阻值（最小可調阻值）到最終阻值（最大可調阻值）
- 第一步，我們要先決定可調阻值器的最終阻值（最大可調阻值）
- 第二步，最終阻值（最大可調阻值）決定後，電阻線徑及線繞的間距和長度，就可以依據陶瓷管長度及管徑來計算起始阻值（最小可調阻值）。

可調電阻的額定功率：

FVR, DQS, DSRA, DSRB, BSR, BSQ 料號說明：

型號	額定功率 (W)	最大可調阻值 (Ω)	阻值公差
----	----------	---------------------	------

型號是指 FVR, DQS, DSRA, DSRB, BSR, BSQ。

額定功率是指調到最終阻值（最大可調阻值）時，可持續應用到線繞電阻本身的最大功率。

最大可調阻值 (Ω) 是指線繞電阻最大可用的電阻值。

阻值公差是指線繞電阻在最大可調阻值時與標稱值的偏差值，通常以百分比表示。

1. 可調電阻的額定功率是由最大可調阻值與額定電壓決定。
2. 當你調節可調電阻，從最終阻值（最大可調阻值）到起始阻值（最小可調阻值）時，電阻值將隨功率遞減而遞減。

注意：

- 可調電阻的可調範圍為可調阻值範圍的 10% 到 90%。
- 功率與電阻值成線性正比例。

額定功率：

- 於 25°C 自由空氣流動下，所述的額定功率僅適用於整個電阻在電路中。
- 將調整環設置在一個中間點時，減少的功率大約同比調整的距離。
- 例如：將調整環調到全程的一半阻值時，功率也大約遞減了一半。

如你需要設計為"電流於全程調節時為一定值"，請與德鍵業務人員聯繫。

► 料號標識

電力型變阻器 (FVR) 料號標識

FVR	25W	2.5KR	K	
型號	額定功率 (W)	最大阻值 (Ω)	阻值公差 (%)	
FVR	25W	Indicates resistance value in units of ohms.	K	±10%
	50W			
	100W			

概述及相關說明

為設計工程師提供經濟高品質的繞線功率電阻

德鍵電子為設計工程師提供工業級、高品質性能的繞線功率電阻。產品從大容量的功率鋁殼電阻，不燃性固定或可調功率型繞線，波浪型繞線，滑動滑線變阻器，起動器，線繞功率電阻箱等。德鍵電子擴展了完整系列的電力線繞電阻器用於軍事和商業應用。

優點及特點

德鍵電子為臺灣著名生產製造電力功率電阻、耐衝擊電阻、線繞電阻器的廠家之一，多年來秉持著所累積的經驗與專業，不斷的努力創新，致力於各類電阻器之開發與研究，以確保產品技術的領先，並與之建立同業長期互惠之夥伴關係，提供各類電阻器相關支援服務，以滿足不同客戶的各種需求。

功率系列電阻器廣泛使用於各種高功率設備，電梯、亞弧焊機、電源設備、變頻器、起重機械、建築機械、軋機、拉線機、離心機、不間斷電源 (UPS)、脈衝負載應用、緩衝器或洩漏電阻、用於牽引和工業驅動應用的功能轉換設備、捲揚機、發電機、變壓器、起動、制動、調速和負載試驗、以及醫療、汽車及工業控制環境等設備。

德鍵電子亦可依客戶的規格及需求，訂製生產。

繞線功率電阻使用注意事項

1. 不燃性電阻器無法在油中使用。
2. 不燃性電阻器無法使用有機溶劑清洗。
3. 不燃性塗料符合美國 UL-94 不燃性試驗，V-0 等級，燃燒繼續時間為 0 秒。
4. 不燃性電阻器於首次通電使用時：會產生發煙情形，屬正常現象，敬請安心使用。
5. 不燃性電阻器的塗佈保護漆，硬度雖然高於 3H 硬度，但請勿以螺絲起子等銳利的物體刻畫表面塗裝。
6. 最小負載：為了防止隨著時間增長產生氧化造成接觸不良，請使用額定電力 $\frac{1}{10}$ 以上的電力。
7. 實用負荷：為了防止象徵電阻器壽命的電阻線產生疲勞，電力的使用範圍請保持在定格電壓減輕曲線內。
8. 瞬間突波電流 脈衝電壓：需在短時間內印加超大負荷的話，必須事先確認繞線功率電阻器，具有瞬間突波電流，脈衝電壓能力。
9. 高頻機械使用，不燃性電阻器因線繞而產生電感，無法使用於高頻機械上，需另選用適當的電阻器，請與我們討論。
10. 不燃性電阻器使用於滿載額定值時，表面產生高溫約 350°C~400°C，請勿以手處觸摸，為維持電阻器能夠長期使用，請保持電阻器的表面溫度上升在 200°C 以下。
11. 為抑制其溫度之上升，須選擇高於原設計的額定功率電阻器。請勿使用剛好在滿載額定值上。長時間使用時及延長使用壽命、電阻器的功率數須大於額定功率 4 倍以上，並請盡量於定格功率的 25% 以下使用線繞功率電阻器。
12. 使用以及放置注意事項：不同的繞線電阻器，使用不同的線徑，線徑有些非常細（比毛髮還細）的電阻線。環境中具有鹽、濕氣、塵埃、腐蝕性氣體等因素時，往往容易造成電阻線易斷裂，請避免在此種環境下使用。安裝或使用時，請注意不要讓電阻表面積蓄塵埃。如有塵埃沾附會造成斷線或接觸不良。

