



(FKU, FRU)

溫度保險絲

熱熔斷電阻器

[Web: www.token.com.tw](http://www.token.com.tw)

<mailto:rfq@token.com.tw>

德鍵電子工業股份有限公司

台灣： 台灣省新北市五股區中興路一段 137 號
電話： +886 2981 0109 傳真： +886 2988 7487

大陸： 廣東省深圳市南山區創業路中興工業城綜合樓 12 樓
電話： +86 755 26055363; 傳真： +86 755 26055365



▶ 產品簡介

德鍵溫度保險絲電阻器 (FKU、FRU) 是高功率應用的最終保護裝置。

特性：

- 額定電流：高達 10Amp。
- 小巧尺寸，徑向引線形式。
- 產品符合無鉛引線和 RoHS 標準。
- 準確的熱熔斷溫度，提供不同的溫度設定。
- 經濟型，同時採用了熱熔斷電阻器和一個脈衝功能。

應用：

- 馬達 - 風機，複印機，洗衣機，空調器，壓縮機。
- 電子 - 電視機，錄音機，音響，錄像機，熒光燈，變壓器，浪湧抑制器，計算機，電信設備。
- 電器 - 電熱毯，空間加熱器，爐子，熨斗，吹風機，電飯煲，烤麵包機，烤箱，乾衣機，烤箱，攪拌機，微波爐，電熱鍋。

快速保護高功率應用裝置，結合熱熔斷保險絲與電阻器。德鍵提供斷開型溫度保險絲電阻器，FKU（線繞電阻器 + 熱熔斷保險絲）和 FRU（金屬氧化膜電阻器 + 熱熔斷保險絲）兩大系列，兩系列在溫度保險絲技術應用都是德鍵最新的設計，其目的是保護電器產品並防止其過熱。

兩個元器件被激活後，一個元器件是溫度保險絲具有可熔斷性合金特性，而另一個元器件是電阻器具有分壓器功能，兩個元器件都被特殊的專用樹脂封裝在陶瓷水泥盒中。在正常工作溫度，易熔斷合金的兩導線各連接於溫度保險絲和功率電阻內，充當一個正常功能的功率電阻器。當設定溫度線達到熱斷開點，易熔合金於包裹的特殊樹脂內熔斷，並確保完全的熱斷開。

通過將溫度保險絲和電阻器元件在一個基板中，德鍵創建了一個快速反應的最終保護裝置，高功率應用的要求 10A/250V。FKU 繞線型的阻值範圍 1Ω~100Ω，FRU 氧化膜型的阻值範圍 110Ω~10KΩ 這兩系列的標準精度公差 J(±5%)。

德鍵的水泥瓷盒封裝的溫度保險絲電阻器，具備靈敏的溫度熔斷特性，成本低，易於裝卸，節省空間，有著極佳的耐衝擊特性。廣泛應用於開關電源、穩壓器、視頻適配器、以及電氣電機設備的安全電路等。

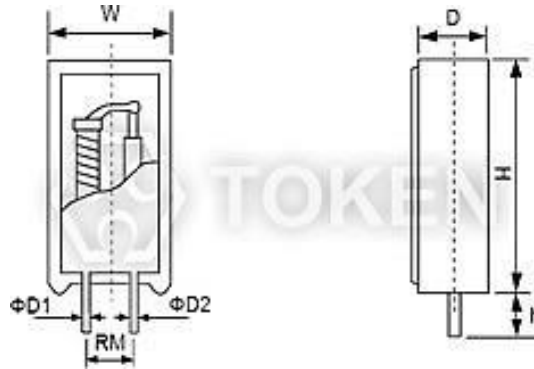
德鍵可配合客戶設計訂製解決方案，旨在成功及時滿足客戶需要的技術和成本效益。電郵或電洽我們此產品最新資訊，也可以登陸我們的官方網站“[德鍵電子通用電阻器](http://www.token.com.tw)”了解更多信息。



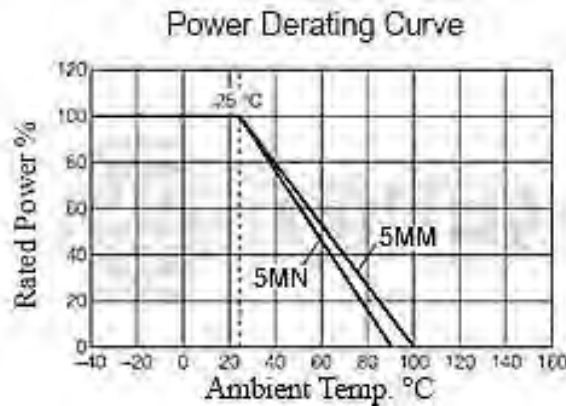
▶ 一般規格

熱熔斷型 - FKU、FRU 一般規格

型號	外形尺寸 (mm)						
	W ± 1	D ± 1	H ± 1.5	RM +2/-1	h	D1(R 引出端)	D2(F 引出端)
FKU/FRU-5M	13	9	25	5	4.5 ± 1	0.8 ± 0.1	2A: 0.6 ± 0.1 10A: 1.0 ± 0.1
FKU/FRU-7M	13	9	38	5			
FKU/FRU-10M	16	12	35	7.5			



熱熔斷保險絲電阻器外形尺寸



溫度保險絲電阻器 降額定功率曲線

▶ 電氣特性規格

熱熔斷型 - FKU、FRU 電氣特性規格

溫度保險絲				額定功率 at 25°C (W)			阻值範圍 (Ω)		阻值公差 (%)	
標識	動作溫度 (°C)	額定電流 (A)	額定電壓 (V)	5M	7M	10M	FKU	FRU	FKU	FRU
A	109+1/-3	10	250	1.2	1.4	2.0	1~100	110~10K	J(±5) K(±10)	J(±5)
B	129±4			1.6	2.0	2.5				
C	152±4			1.6	2.0	2.5				
D	188+3/-1			2.0	2.4	3.5				
E	226+1/-3			2.0	2.4	3.5				
F	95+3/-0	2		0.8	1.2					
G	110±4			1.2	1.4					
H	126±4			1.4	1.6					
N	130±4			1.6	2.0					
M	145±4			2.1	2.4					

▶ 料號標識

熱熔斷型 - FKU、FRU 料號標識

FRU		-	5M	A	5R	K	P				
型號			外形尺寸	溫度保險絲		標稱阻值		阻值公差	包裝方式		
FRU	金屬氧化膜電阻芯溫度保險絲電阻器		5M	A	109+1/-3°C	1R	1Ω	J	±5%	P	散裝
			7M	B	129±4°C	10R	10Ω	K	±10%		
			10M	C	152±4°C	100R	100Ω				
FKU	繞線電阻芯溫度保險絲電阻器			D	188+3/-1°C	1K	1000Ω				
				E	226+1/-3°C						
				F	95+3/-0°C						
				G	110±4°C						
				H	126±4°C						
				N	130±4°C						
				M	145±4°C						

概述及相關說明

通用電阻器與定製服務

德鍵電子拓展通用型電阻器的規格，並設計為大批量生產規模。擴大商業型及通用型電阻器的多樣性、多選擇性，便於客戶體驗管理 (Customer Experience Management)，並提供更廣泛的產品，以滿足高質量、低價格、需求量大客戶的要求。

新的通用型產品，使您有機會採購來自信任的供應商，和更廣泛被動元器件資源。德鍵貼切的客戶服務、技術支持、和質量保證，德鍵的經營理念，腳踏實地，精益求精；創造利潤，與客戶分享，回饋社會，一如既往，為您服務。

固定電阻器使用注意事項

- 當環境溫度超過額定環境溫度時，電阻器應該採用降額曲線的負載功率。通用電阻器在超過額定負載時，並不是不燃燒性，有可能出現火焰，氣體，煙霧，紅熱等。一般阻燃性的電阻在一定的功率下，通常會排出煙和紅熱狀，但不發出火光或火焰。
- 當電阻器塗防護或樹脂時，儲存熱量和樹脂會產生應力。因此，性能和可靠性，應於使用前檢查。
- 當電壓短的時間高於額定值如單脈衝，重複脈衝，浪湧等，使用的功率不大於額定功率，它並不一定確保安全。請諮詢我們並告訴您具體應用的脈衝波形。電阻應使用在沒有結露發生的條件下。
- 在應用中，電阻受間歇性浪湧電流和峰值時，請事先確認選定的電阻組件，能夠承受持續瞬間的負載增加。
- 不使用超過的建議的額定負載。電阻器必須使用在額定的電壓範圍內，以防止縮短使用壽命和/或損壞電阻組件。
- 避免電阻溫度上升，應該選用更高額定負載量，不要滿載使用電阻組件。為延長電阻組件的使用壽命，及安全考量，額定功率應超過4倍的實際使用功率。
- 最小負載：電阻必須使用 1/10 以上的額定電壓，以防止氧化造成的傳導不良。基本警告的資料，請參考 EIAJ 技術報告組 RCR-2121 “固定電阻器的指導應用”。

