



(TREC)
貼片線繞
高電流電感

[Web: www.token.com.tw](http://www.token.com.tw)

<mailto:rfq@token.com.tw>

德鍵電子工業股份有限公司

台灣： 台灣省新北市五股區中興路一段 137 號
電話： +886 2981 0109 傳真： +886 2988 7487

大陸： 廣東省深圳市南山區創業路中興工業城綜合樓 12 樓
電話： +86 755 26055363; 傳真： +86 755 26055365



▶ 產品簡介

針對片式狹窄墊，高自諧振頻率設計，表面貼裝線繞高電流電感 (TREC)。

特性：

- 電極引腳表面採用無鉛鍍層。
- 使用的金屬引腳電極具有可靠的連接性能。
- 抗熱抗濕性、抗機械振動和擠壓，精確的尺寸適用於表面貼裝。
- 對於無鉛化回流焊接條件具有高度的耐熱性。

應用：

- 計算機、電源、通訊設備、儀器儀表、電視影響等領域的電子電路中。

使用溫度：

- 溫度範圍: -25 ~ +85°C.

德鍵貼片線繞射頻電感 (TREC) 模壓系列，主要針對片式狹窄墊設計，高自諧振頻率 SRFs，采抗熱抗濕、抗機械振動和擠壓的模壓封裝，精確的尺寸適用於表面貼裝，並提供改善同樣緊湊的外殼尺寸的性能。貼片 (TREC) 線繞型片式電感器，是對傳統線繞型電感器的一種改進線繞電感，採用微小工字型磁芯，經繞線、焊接、電極成型和塑封等工序製成。

德鍵 (TREC) 產品種類主要有 TREC322522N (EIA 1210) 型、TREC453232N (EIA 1812) 型，電感值可覆蓋範圍 1~330 μ H，允許最大額定電流為 75~1050 mA，品質因素 10~20 min，自諧頻率高 4~180 MHz，適合高頻使用。

貼片線繞電感 TREC322522N 型、TREC453232N 系列，主要應用在視聽設備，包括電視機，錄影機，數碼相機，和音響等領域；電子設備中使用的通信基礎設施，包括 xDSL 和移動基站；電子設備中使用的汽車上裝備，包括汽車音響和 ECU 系統，儀器儀表；其他電子設備，包括硬盤和光碟機。能夠滿足高精密度安裝的要求，且具有高可靠性。

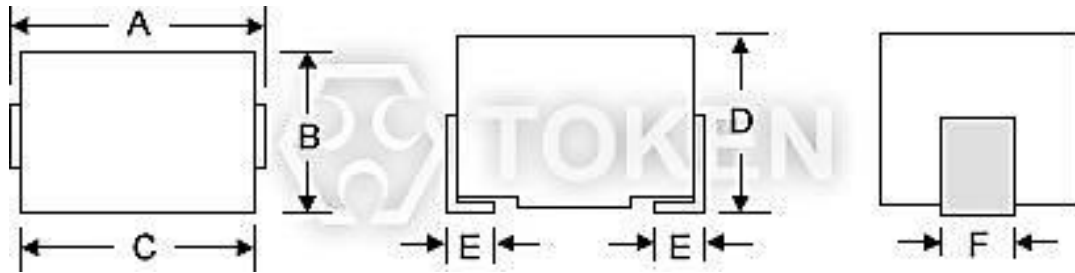
德鍵電子提供完整貼片電感器尺寸 0603/0805/132/1008/1812/2215/3730/4015/7030，感量範圍齊全，符合 RoHS 規範，Lead-Free 無鉛標準，使用 Lead-Free Logo 無鉛標誌，以充分滿足客戶及環境保護的要求。聯繫我們與您的特定需求，也可以登陸我們的官方網站“[德鍵電子射頻電感線圈](http://www.token.com.tw)”取得更多最新產品信息。



結構圖及規格尺寸

TREC322522N, TREC453232N 片式線繞電感器- 結構圖及規格尺寸

型號	A	B	C	D	E	F
TREC322522N(1210)	3.2 ± 0.4	2.5 ± 0.2	2.9 ± 0.3	2.2 ± 0.2	0.6 ± 0.2	1.0 ± 0.2
TREC453232N(1812)	4.5 ± 0.4	3.2 ± 0.2	4.2 ± 0.3	3.2 ± 0.2	1.0 ± 0.2	1.2 ± 0.2

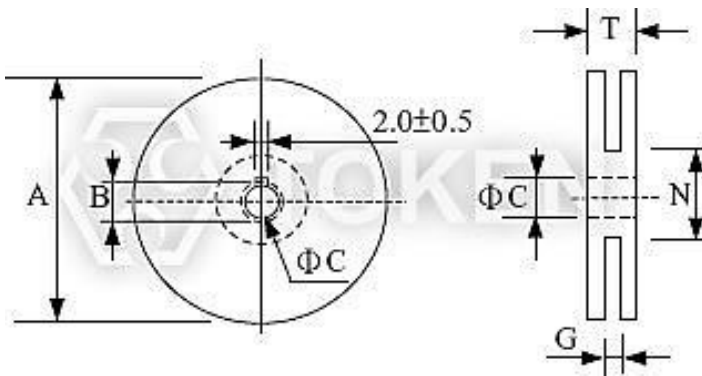


片式線繞電感器 (TREC Series) 尺寸圖

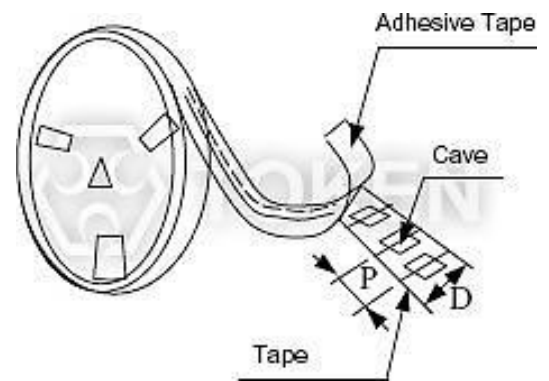
包裝卷盤尺寸

TREC322522N, TREC453232N 表面貼裝片式線繞電感器- 包裝

型號	A	B	C	D	G	N	T
8mm	178	21.0 ± 0.8	13.0 ± 0.5	8	10 max	50 min	14.4 max
12mm	178	21.0 ± 0.8	13.0 ± 0.5	10	14 max	50 min	14.4 max



卷軸 尺寸



包裝 尺寸

TREC322522N (1210)

線繞電感器 電氣特性 - TREC322522N (EIA 1210)

產品料號	感應系數 (μH)	Q (min)	測試頻率 (MHZ)	共振頻率 (MHz)(min)	直流阻抗 (Ω)(max)	定格電流 (mA)
TREC322522N - 1R0M	1.0 \pm 20%	10	7.96	100	0.156	770
TREC322522N - 1R5M	1.5 \pm 20%	10	7.96	80	0.195	580
TREC322522N - 2R2M	2.2 \pm 20%	10	7.96	65	0.260	480
TREC322522N - 3R3M	3.3 \pm 20%	10	7.96	55	0.325	400
TREC322522N - 4R7M	4.7 \pm 20%	10	7.96	45	0.520	320
TREC322522N - 6R8M	6.8 \pm 20%	10	7.96	35	0.650	280
TREC322522N - 100K	10 \pm 10%	15	2.52	28	1.105	220
TREC322522N - 150K	15 \pm 10%	15	2.52	25	1.690	180
TREC322522N - 220K	22 \pm 10%	15	2.52	20	2.600	145
TREC322522N - 330K	33 \pm 10%	15	2.52	15	3.640	115
TREC322522N - 390K	39 \pm 10%	15	2.52	14	4.500	110
TREC322522N - 470K	47 \pm 10%	15	2.52	13	5.460	105
TREC322522N - 680K	68 \pm 10%	15	2.52	10	8.450	85
TREC322522N - 820K	82 \pm 10%	15	2.52	9	8.710	80
TREC322522N - 101K	100 \pm 10%	15	0.796	8	10.14	75

● Note: L, Q 測試設備：HP4285A +16034E，或同等設備。

自諧頻率：HP8753C 網路分析儀。

直流電阻：AX-111A 數位毫歐表，或同等設備。



TREC453232N (1812)

射頻線繞電感器 電氣特性 - TREC453232N (EIA 1812)

產品料號	感應系數 (μ H)	Q (min)	測試頻率 (MHZ)	共振頻率 (MHz)(min)	直流阻抗 (Ω)(max)	定格電流 (mA)
TREC453232N - 1R0K	1.0 \pm 10%	10	7.96	180	0.11	1050
TREC453232N - 1R2K	1.2 \pm 10%	10	7.96	160	0.12	1000
TREC453232N - 1R5K	1.5 \pm 10%	10	7.96	130	0.15	950
TREC453232N - 1R8K	1.8 \pm 10%	10	7.96	100	0.16	900
TREC453232N - 2R2K	2.2 \pm 10%	10	7.96	80	0.18	850
TREC453232N - 2R7K	2.7 \pm 10%	10	7.96	60	0.20	800
TREC453232N - 3R3K	3.3 \pm 10%	10	7.96	45	0.22	750
TREC453232N - 3R9K	3.9 \pm 10%	10	7.96	40	0.24	700
TREC453232N - 4R7K	4.7 \pm 10%	10	7.96	35	0.27	650
TREC453232N - 5R6K	5.6 \pm 10%	10	7.96	30	0.30	650
TREC453232N - 6R8K	6.8 \pm 10%	10	7.96	28	0.35	600
TREC453232N - 8R2K	8.2 \pm 10%	10	7.96	25	0.40	600
TREC453232N - 100K	10 \pm 10%	10	2.52	22	0.50	550
TREC453232N - 120K	12 \pm 10%	10	2.52	21	0.60	500
TREC453232N - 150K	15 \pm 10%	10	2.52	20	0.70	450
TREC453232N - 180K	18 \pm 10%	10	2.52	19	0.80	400
TREC453232N - 220K	22 \pm 10%	10	2.52	18	0.90	370
TREC453232N - 270K	27 \pm 10%	10	2.52	16	1.20	330
TREC453232N - 330K	33 \pm 10%	10	2.52	14	1.40	300
TREC453232N - 390K	39 \pm 10%	10	2.52	12	1.60	280
TREC453232N - 470K	47 \pm 10%	10	2.52	11.5	1.90	260
TREC453232N - 560K	56 \pm 10%	10	2.52	11	2.20	240
TREC453232N - 680K	68 \pm 10%	10	2.52	10	2.60	220
TREC453232N - 820K	82 \pm 10%	10	2.52	9	3.50	200
TREC453232N - 101K	100 \pm 10%	20	0.796	8	4.00	180
TREC453232N - 121K	120 \pm 10%	20	0.796	7.5	4.50	160
TREC453232N - 151K	150 \pm 10%	20	0.796	7	6.50	140
TREC453232N - 181K	180 \pm 10%	20	0.796	6.5	7.50	120
TREC453232N - 221K	220 \pm 10%	20	0.796	5.5	9.00	120
TREC453232N - 271K	270 \pm 10%	20	0.796	5	11.0	100
TREC453232N - 331K	330 \pm 10%	20	0.796	4	13.0	90

● Note: L, Q 測試設備：HP4285A +16034E，或同等設備。

自諧頻率：HP8753C 網路分析儀。

直流電阻：AX-111A 數位毫歐表，或同等設備。

▶ 性能試驗條件

TREC322522N, TREC453232N 射頻線繞電感器 - 機械性能試驗

必備條件	特性	測試方法(DIS C 5321)
端子拉引強度	無明顯損傷	兩端子向水平方向施加 0.5Kgf 的拉力
耐振動	電感值變化在±3%以內無機械損傷	安裝于 P 板，X，Y，Z 方向各 2 小時，振頻率範圍 10-55-10HZ 往復 1 分鐘，全振幅 1.5mm
落下試驗	電感值變化在±3%以內無機械損傷	距混凝土或瓷磚地面 1m 高度落下

TREC322522N, TREC453232N 射頻線繞電感器 - 電氣性能試驗

必備條件	特性	測試方法(JIS C 5321)
耐焊接熱	無明顯損傷 電感值變化在±3%以內	260±5°C 的焊液(H63A) 浸入 10±1 秒，常溫放置 2 小時測量
可焊性	浸入表面 90%以上覆蓋新的焊錫	100V 電壓 60 秒
耐電壓	無異常電阻 1000 Mohm 以上	500V 電壓 30 秒
絕緣電阻	無異常電阻 1000 Mohm 以上	500V 電壓 30 秒

TREC322522N, TREC453232N 射頻線繞電感器- 耐熱性能試驗

必備條件	特性	測試方法(JIS C 5321)
低溫特性	無明顯損傷， 電感值變化率±5%以內 Q 值變化率±30%以內	260±5°C 的焊液(H63A) 浸入 10±1 秒常溫放置 2 小時測量
濕度循環	無明顯損傷， 電感值變化率±5 以內	-25°C~+85°C 保持 30 分鐘低溫，高溫循環 5 個周期
溫度特性	電感值變化率±3%以內	-25°C and +85°C 條件下測定電感變化率
耐濕特性	無明顯損傷， 電感值變化率±5%以內 Q 值變化率±30 以內	溫度 40±2°C，濕度 90~95% 試驗 96±常溫放置 1~2 小時測量
耐高溫特性	無明顯損傷， 電感值變化率±5%以內 Q 值變化率在 ±30 以內	溫度 85±2°C，槽內放置 96±2 小時，常溫放置 1~2 小時

▶ 料號標識

TREC322522N, TREC453232N 貼片線繞電感器 - 料號標識

TREC322522N	-	1R0	M
型號		電阻值	誤差值
TREC322522N		R10 0.10μH	K 10%
TREC453232N		1R0 1.00μH	M 20%
		100 10.00×10 ⁰ μH	
		101 10.00×10 ¹ μH	
		102 10.00×10 ² μH	
		103 10.00×10 ³ μH	

概述及相關說明

德鍵縮小電感尺寸和成本

德鍵電子運用最新的技術，使得設計製造電感器的成本降低，效益大幅提高。0402, 0603, 0805, 1206, 1210, 1812 系列的微型射頻電感器，包含繞線及積層式，陶瓷或鐵氧體磁芯材料的技術。從而使整體的生產成本降低，其性能要求符合現今的射頻應用領域。德鍵的電感器具有高 Q，SRFs（自諧頻率或串聯諧振頻率）和 IDC（最大電流承載能力）。

如何快速搜索射頻電感器的所有特性？

電感器的搜索和數據表比較是非常耗時的工作。德鍵電子的參數排序搜索模式，允許客戶根據不同的參數來選擇所需的電感器。

- 通過輸入電感值，
- 通過排序參數來縮小搜索範圍，
- 或通過輸入部分關鍵字/料號編碼/大小尺寸，長*寬*高的模糊搜索或精確搜索模式。

射頻電感器的選擇：

對於扼流圈的應用，SRFs（自諧頻率）的頻率，提供了最佳的信號封鎖。

- 頻率與 SRF 自諧頻率相當，阻抗最大。
- 頻率低於 SRF，阻抗隨著頻率的增加。
- 頻率高於 SRF，阻抗隨著頻率的降低。

高階濾波器或阻抗匹配的應用，一般來說，電感值的選擇通常決定了 SRF，反之亦然。越高的電感值，增加繞組電容，SRF 值就越低。更重要的是有一個相對平坦的電感曲線（電感量對頻率）接近所需的頻率。這意味著選擇一個電感的 SRF，往往遠高於設計頻率。根據經驗法則 - 選擇一款適配的電感，SRF 參數是 10 倍數（10 倍）高於工作頻率。

什麼是 Q 品質因子？ 高 Q 值降低插入損耗，可減少功耗，縮小帶寬。Q 值是非常重要的參數，如果電感使用於 LC（振蕩器）電路或應用於窄帶通濾波器。一般來說，繞線電感 Q 值比疊層電感高得多，於同樣尺寸大小和電感量。德鍵電子的材料科學和製造技術有效地彌補了繞線電感器和疊層的電感器性能差距，與 TRMF100505 (EIA 0402) 和 TRMI160808 (EIA 0603) 系列。

電流如何影響電感？ 高電流電感器需要更大的線徑，或更多圈的線程，來保持最低的溫升。較大的線徑，降低了 DCR，增加 Q 值。使用鐵氧體磁芯電感，及較低的繞線圈數，可以達到更高的電流容量和更低的 DCR。採用鐵氧體，可能引導出新的限制，例如電感量隨溫度變化其感量變化大，公差精度變差，Q 值降低和飽和電流減少。採用德鍵電子的鐵素體開放磁結構式電感，可解決以上的問題，不會飽和，即使在全額定電流操作下。

