

Version:  
June 28, 2017



(TPSH)

高飽和電流電感器

Web: [www.token.com.tw](http://www.token.com.tw)

<mailto:rfq@token.com.tw>

德鍵電子工業股份有限公司

台灣： 台灣省新北市五股區中興路一段 137 號  
電話： +886 2981 0109 傳真： +886 2988 7487

大陸： 廣東省深圳市南山區創業路中興工業城綜合樓 12 樓  
電話： +86 755 26055363; 傳真： +86 755 26055365



## ▶ 產品簡介

**Token (TPSH) 低 DCR 超薄型功率電感器，更適用於便攜式電子產品的設計應用。**

### 特性：

- 高功率，高飽和電流。
- 適用於表面貼裝。
- 磁屏蔽結構，良好的可焊性。

### 用途：

- 錄相機、OA 儀器、液晶電視、筆記型電腦。
- 數碼相機、小型通信設備、DC-DC 轉換器。

像行業中的許多組件一樣，大電流功率電感受到小型化電子設備趨勢的影響，電路板上組件密度增加的需求。德鍵電子引進了外形尺寸較小的大電流電感器，(TPSH) 系列專為設計人員提供了，使用更大部件的大電流解決方案，而不會超過 PC 板兩側 1.1 mm 的外形厚度。

小型化電池供電設備也需要更緊湊的電路板設計，因此更小且更有效的電感器設計因應而生。德鍵電子 (TPSH) 低直流阻抗-超薄大電流功率電感系列，提供從 1.0  $\mu\text{H}$  to 1000.0  $\mu\text{H}$  的電感範圍，從 0.009  $\Omega$  to 19.110  $\Omega$  低直流阻抗 DCR 範圍。

德鍵電子 (TPSH) 採用閉磁路構造設計，具有體積小、厚度薄、容易表面貼裝。功能特性具有高功率、高磁飽和性、高品質、高能量存儲、耐大電流、低電阻、低漏磁特點。同時具有良好的焊錫性及耐熱性。產品包裝符合 EIA-481 標準，適用於 SMT 自動貼片。

平底表面設計的 (TPSH) 系列，可確保穩固的安裝，具有優異的端面強度，良好的焊錫性，及耐熱度。此系列電感有電磁屏蔽設計，因此具有低磁漏，低直流電阻，耐大電流等特點，而廣泛應用於高精度的工業設備中，OA 儀器、筆記型電腦、小型通信設備、錄像機、數碼相機。軸包裝，易用自動化裝配等。

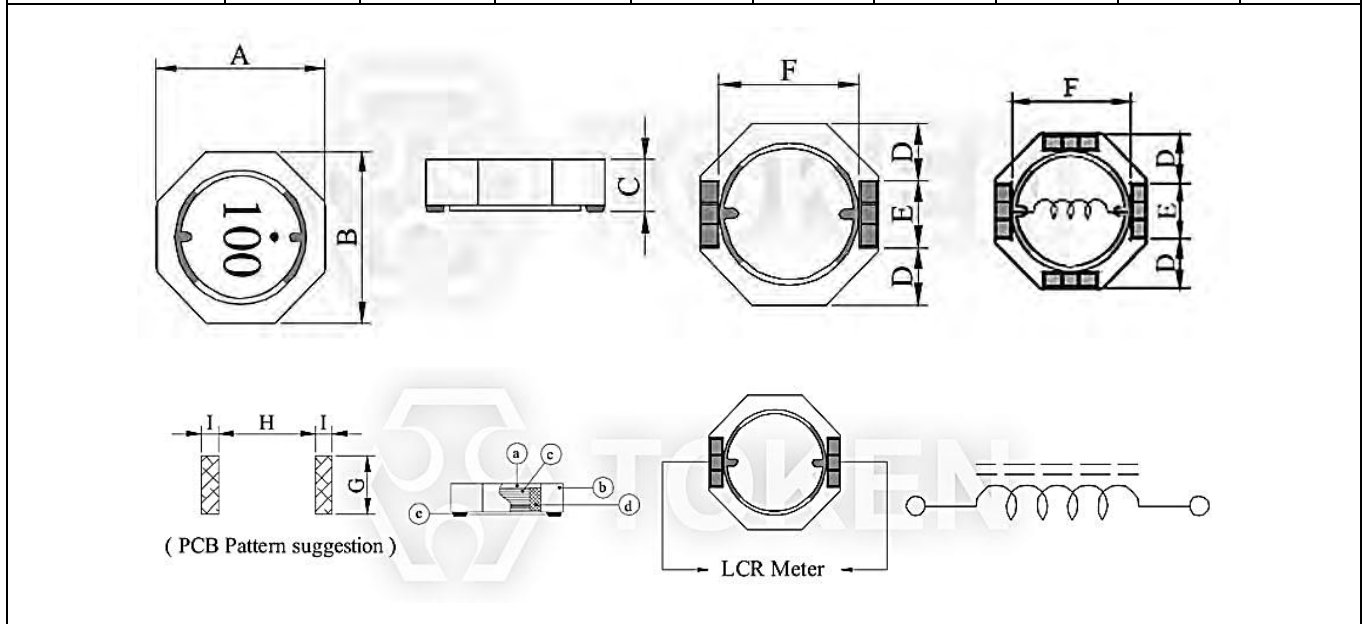
德鍵可以生產設計超出這些規格參數的電感器，亦可根據要求提供定制。(TPSH) 產品符合 RoHS 標準，無鉛焊接技術及 100% 無鉛，是電訊、消費和工業電子應用是理想的選擇。提供更有競爭力的價格和快速交貨服務。請聯繫我們的銷售部門或登陸我們的官方網站“[德鍵電子貼片電感器](http://www.token.com.tw)”了解更多最新產品信息。



## ▶ 結構尺寸

### 高飽磁功率型 (TPSH) 結構圖及規格尺寸

| 型號       | A ± 0.3 | B ± 0.3 | C ± 0.3 | D    | E    | F    | G    | H    | I    |
|----------|---------|---------|---------|------|------|------|------|------|------|
| TPSH6011 | 6.20    | 6.50    | 1.10    | 2.15 | 2.20 | 4.90 | 2.40 | 4.90 | 1.10 |
| TPSH6011 | 6.20    | 6.50    | 1.10    | 2.15 | 2.20 | 4.90 | 2.40 | 4.90 | 1.10 |
| TPSH6013 | 6.20    | 6.50    | 1.40    | 2.15 | 2.20 | 4.90 | 2.40 | 4.90 | 1.10 |
| TPSH6018 | 6.20    | 6.50    | 1.80    | 2.15 | 2.20 | 4.90 | 2.40 | 4.90 | 1.10 |
| TPSH6025 | 6.20    | 6.50    | 2.50    | 2.15 | 2.20 | 4.90 | 2.40 | 4.90 | 1.10 |
| TPSH8028 | 6.20    | 6.50    | 2.50    | 2.15 | 2.20 | 4.90 | 2.40 | 4.90 | 1.10 |
| TPSH8030 | 8.00    | 8.00    | 2.80    | 2.50 | 2.80 | 6.00 | 3.20 | 5.80 | 2.00 |
| TPSH8040 | 8.00    | 8.00    | 3.80    | 2.40 | 3.20 | 6.40 | 3.40 | 6.20 | 1.40 |
| TPSH8043 | 6.20    | 6.50    | 2.50    | 2.15 | 2.20 | 4.90 | 2.40 | 4.90 | 1.10 |
| TPSH8045 | 8.00    | 8.00    | 4.30    | 2.50 | 3.00 | 6.00 | 3.20 | 5.80 | 1.40 |
| TPSH8058 | 8.00    | 8.00    | 5.80    | 2.40 | 3.20 | 6.40 | 3.40 | 6.20 | 1.40 |
| TPSH1028 | 10.0    | 10.0    | 2.80    | 3.40 | 3.20 | 7.40 | 4.00 | 7.20 | 1.80 |
| TPSH1030 | 10.0    | 10.0    | 2.80    | 3.00 | 4.00 | 8.20 | 4.20 | 8.20 | 1.40 |
| TPSH1038 | 10.0    | 10.0    | 3.80    | 3.40 | 3.20 | 7.40 | 4.00 | 7.20 | 1.80 |
| TPSH1040 | 10.0    | 10.0    | 3.80    | 3.00 | 4.00 | 8.20 | 4.20 | 8.20 | 1.40 |
| TPSH1050 | 10.0    | 10.0    | 4.80    | 3.00 | 4.00 | 8.20 | 4.20 | 8.20 | 1.40 |
| TPSH1065 | 10.0    | 10.0    | 6.60    | 3.00 | 4.00 | 8.20 | 4.20 | 8.20 | 1.40 |



● 注：可依客戶特殊需求設計

## TPSH60

### 高飽磁功率型 (TPSH6011) 特性規格

| 產品料號         | 電感值<br>( $\mu\text{H}$ ) | Q<br>Ref. | 測試頻率 |       | 直流阻抗 ( $\text{m}\Omega$ ) |      | 自諧頻率<br>(MHz)<br>TYP. | 有效電流<br>(mA)<br>TYP. | 飽和電流<br>(mA)<br>TYP. |
|--------------|--------------------------|-----------|------|-------|---------------------------|------|-----------------------|----------------------|----------------------|
|              |                          |           | L    | Q     | TYP.                      | MAX. |                       |                      |                      |
| TPSH6011-1R4 | $1.4 \pm 30\%$           | 8         | 100K | 7.96M | 30                        | 40   | 140                   | 2600                 | 1800                 |
| TPSH6011-2R7 | $2.7 \pm 30\%$           | 8         | 100K | 7.96M | 48                        | 62   | 100                   | 2200                 | 1450                 |
| TPSH6011-4R7 | $4.7 \pm 30\%$           | 8         | 100K | 7.96M | 66                        | 86   | 70                    | 1800                 | 1100                 |
| TPSH6011-6R8 | $6.8 \pm 30\%$           | 7         | 100K | 7.96M | 105                       | 136  | 55                    | 1400                 | 900                  |
| TPSH6011-100 | $10.0 \pm 30\%$          | 12        | 100K | 2.52M | 170                       | 220  | 45                    | 1100                 | 720                  |
| TPSH6011-150 | $15.0 \pm 30\%$          | 10        | 100K | 2.52M | 240                       | 320  | 32                    | 950                  | 620                  |
| TPSH6011-220 | $22.0 \pm 30\%$          | 10        | 100K | 2.52M | 300                       | 390  | 26                    | 800                  | 480                  |
| TPSH6011-330 | $33.0 \pm 30\%$          | 10        | 100K | 2.52M | 430                       | 560  | 22                    | 680                  | 380                  |
| TPSH6011-470 | $47.0 \pm 30\%$          | 10        | 100K | 2.52M | 650                       | 850  | 20                    | 550                  | 320                  |
| TPSH6011-680 | $68.0 \pm 30\%$          | 12        | 100K | 2.52M | 920                       | 1200 | 18                    | 460                  | 280                  |

Note:

- 頻率測量 L: 100KHz/0.25v.
- IDC: 當電感量比其額定值低 35% 時的電流 . 溫度上升  $40^\circ\text{C}$   $\Delta t = 40^\circ\text{C}$  ( $t_a = 20^\circ\text{C}$ ).

### 高飽磁功率型 (TPSH6013) 特性規格

| 產品料號         | 電感值<br>( $\mu\text{H}$ ) | Q<br>Ref. | 測試頻率 |       | 直流阻抗 ( $\text{m}\Omega$ ) |      | 自諧頻率<br>(MHz)<br>TYP. | 有效電流<br>(mA)<br>TYP. | 飽和電流<br>(mA)<br>TYP. |
|--------------|--------------------------|-----------|------|-------|---------------------------|------|-----------------------|----------------------|----------------------|
|              |                          |           | L    | Q     | TYP.                      | MAX. |                       |                      |                      |
| TPSH6013-1R0 | $1.0 \pm 30\%$           | 12        | 100K | 7.96M | 28                        | 36   | 100                   | 3200                 | 2900                 |
| TPSH6013-1R5 | $1.5 \pm 30\%$           | 10        | 100K | 7.96M | 32                        | 40   | 90                    | 3000                 | 2400                 |
| TPSH6013-2R2 | $2.2 \pm 30\%$           | 10        | 100K | 7.96M | 40                        | 50   | 80                    | 2500                 | 2100                 |
| TPSH6013-3R3 | $3.3 \pm 30\%$           | 10        | 100K | 7.96M | 45                        | 60   | 70                    | 2350                 | 1750                 |
| TPSH6013-4R2 | $4.2 \pm 30\%$           | 10        | 100K | 7.96M | 58                        | 75   | 55                    | 2100                 | 1500                 |
| TPSH6013-6R4 | $6.4 \pm 30\%$           | 10        | 100K | 7.96M | 85                        | 110  | 45                    | 1700                 | 1300                 |
| TPSH6013-100 | $10.0 \pm 30\%$          | 14        | 100K | 2.52M | 132                       | 156  | 35                    | 1400                 | 1100                 |
| TPSH6013-150 | $15.0 \pm 30\%$          | 12        | 100K | 2.52M | 180                       | 235  | 26                    | 1100                 | 800                  |
| TPSH6013-220 | $22.0 \pm 30\%$          | 12        | 100K | 2.52M | 260                       | 325  | 22                    | 950                  | 720                  |
| TPSH6013-330 | $33.0 \pm 30\%$          | 10        | 100K | 2.52M | 400                       | 500  | 18                    | 780                  | 580                  |
| TPSH6013-470 | $47.0 \pm 30\%$          | 10        | 100K | 2.52M | 540                       | 675  | 14                    | 660                  | 500                  |
| TPSH6013-680 | $68.0 \pm 30\%$          | 10        | 100K | 2.52M | 720                       | 900  | 10                    | 600                  | 400                  |

Note:

- 頻率測量 L: 100KHz/0.25v.
- IDC: 當電感量比其額定值低 35% 時的電流 . 溫度上升  $40^\circ\text{C}$   $\Delta t = 40^\circ\text{C}$  ( $t_a = 20^\circ\text{C}$ ).

## 高飽磁功率型 (TPSH6018) 特性規格

| 產品料號         | 電感值<br>( $\mu\text{H}$ ) | Q<br>Ref. | 測試頻率 |       | 直流阻抗 ( $\text{m}\Omega$ ) |      | 自諧頻率<br>(MHz)<br>TYP. | 有效電流<br>(mA)<br>TYP. | 飽和電流<br>(mA)<br>TYP. |
|--------------|--------------------------|-----------|------|-------|---------------------------|------|-----------------------|----------------------|----------------------|
|              |                          |           | L    | Q     | TYP.                      | MAX. |                       |                      |                      |
| TPSH6018-1R2 | 1.2 $\pm$ 30%            | 8         | 100K | 7.96M | 19                        | 25   | 130                   | 3600                 | 2800                 |
| TPSH6018-1R8 | 1.8 $\pm$ 30%            | 8         | 100K | 7.96M | 22                        | 28   | 90                    | 3000                 | 2300                 |
| TPSH6018-3R3 | 3.3 $\pm$ 30%            | 8         | 100K | 7.96M | 28                        | 39   | 60                    | 2500                 | 1700                 |
| TPSH6018-4R7 | 4.7 $\pm$ 30%            | 8         | 100K | 7.96M | 32                        | 42   | 50                    | 2200                 | 1400                 |
| TPSH6018-6R8 | 6.8 $\pm$ 30%            | 8         | 100K | 7.96M | 46                        | 60   | 40                    | 1900                 | 1200                 |
| TPSH6018-100 | 10.0 $\pm$ 30%           | 12        | 100K | 2.52M | 68                        | 88   | 30                    | 1700                 | 1000                 |
| TPSH6018-150 | 15.0 $\pm$ 30%           | 12        | 100K | 2.52M | 100                       | 130  | 24                    | 1500                 | 800                  |
| TPSH6018-220 | 22.0 $\pm$ 30%           | 14        | 100K | 2.52M | 145                       | 190  | 18                    | 1200                 | 650                  |
| TPSH6018-330 | 33.0 $\pm$ 30%           | 10        | 100K | 2.52M | 195                       | 255  | 16                    | 1000                 | 580                  |
| TPSH6018-470 | 47.0 $\pm$ 30%           | 12        | 100K | 2.52M | 315                       | 410  | 14                    | 800                  | 460                  |
| TPSH6018-680 | 68.0 $\pm$ 30%           | 12        | 100K | 2.52M | 455                       | 600  | 12                    | 620                  | 360                  |
| TPSH6018-101 | 100.0 $\pm$ 30%          | 20        | 100K | 2.52M | 550                       | 715  | 9                     | 550                  | 340                  |

Note:

- 頻率測量 L: 100KHz/0.25v.
- IDC: 當電感量比其額定值低 35% 時的電流 . 溫度上升 40°C  $\Delta t = 40^\circ\text{C}$  ( $t_a = 20^\circ\text{C}$ ).

## 高飽磁功率型 (TPSH6025) 特性規格

| 產品料號         | 電感值<br>( $\mu\text{H}$ ) | Q<br>Ref. | 測試頻率 |       | 直流阻抗 ( $\text{m}\Omega$ ) |      | 自諧頻率<br>(MHz)<br>TYP. | 有效電流<br>(mA)<br>TYP. | 飽和電流<br>(mA)<br>TYP. |
|--------------|--------------------------|-----------|------|-------|---------------------------|------|-----------------------|----------------------|----------------------|
|              |                          |           | L    | Q     | TYP.                      | MAX. |                       |                      |                      |
| TPSH6025-2R2 | 2.2 $\pm$ 30%            | 8         | 100K | 7.96M | 18.5                      | 24   | 65                    | 3400                 | 2350                 |
| TPSH6025-3R3 | 3.3 $\pm$ 30%            | 8         | 100K | 7.96M | 21.0                      | 27   | 50                    | 3200                 | 2000                 |
| TPSH6025-4R7 | 4.7 $\pm$ 30%            | 8         | 100K | 7.96M | 27.0                      | 35   | 42                    | 2700                 | 1550                 |
| TPSH6025-6R8 | 6.8 $\pm$ 30%            | 8         | 100K | 7.96M | 32.0                      | 42   | 36                    | 2400                 | 1300                 |
| TPSH6025-8R2 | 8.2 $\pm$ 30%            | 8         | 100K | 7.96M | 40.0                      | 52   | 30                    | 2200                 | 1250                 |
| TPSH6025-100 | 10.0 $\pm$ 30%           | 12        | 100K | 2.52M | 44.0                      | 57   | 25                    | 2000                 | 1050                 |
| TPSH6025-150 | 15.0 $\pm$ 30%           | 12        | 100K | 2.52M | 66.0                      | 86   | 22                    | 1800                 | 920                  |
| TPSH6025-220 | 22.0 $\pm$ 30%           | 12        | 100K | 2.52M | 100                       | 130  | 18                    | 1600                 | 700                  |
| TPSH6025-330 | 33.0 $\pm$ 30%           | 12        | 100K | 2.52M | 140                       | 12   | 65                    | 1200                 | 640                  |
| TPSH6025-470 | 47.0 $\pm$ 30%           | 12        | 100K | 2.52M | 190                       | 250  | 10                    | 1000                 | 480                  |
| TPSH6025-680 | 68.0 $\pm$ 30%           | 10        | 100K | 2.52M | 280                       | 500  | 7                     | 700                  | 350                  |
| TPSH6025-101 | 100.0 $\pm$ 30%          | 24        | 100K | 796K  | 385                       | 500  | 7                     | 700                  | 370                  |
| TPSH6025-221 | 220.0 $\pm$ 30%          | 20        | 100K | 796K  | 950                       | 1250 | 4                     | 420                  | 240                  |

Note:

- 頻率測量 L: 100KHz/0.25v.
- IDC: 當電感量比其額定值低 35% 時的電流 . 溫度上升 40°C  $\Delta t = 40^\circ\text{C}$  ( $t_a = 20^\circ\text{C}$ ).



## TPSH80

### 高飽磁功率型 (TPSH8028) 特性規格

| 產品料號         | 電感值<br>( $\mu\text{H}$ ) | Q<br>Ref. | 測試頻率 |       | 直流阻抗 ( $\text{m}\Omega$ ) |       | 自諧頻率<br>(MHz)<br>TYP. | 有效電流<br>(mA)<br>TYP. | 飽和電流<br>(mA)<br>TYP. |
|--------------|--------------------------|-----------|------|-------|---------------------------|-------|-----------------------|----------------------|----------------------|
|              |                          |           | L    | Q     | TYP.                      | MAX.  |                       |                      |                      |
| TPSH8028-3R3 | $3.3 \pm 30\%$           | 12        | 100K | 7.96M | 60.0                      | 17.5  | 23.0                  | 3.60                 | 3.50                 |
| TPSH8028-4R7 | $4.7 \pm 30\%$           | 15        | 100K | 7.96M | 50.0                      | 20.0  | 26.0                  | 3.70                 | 3.20                 |
| TPSH8028-6R8 | $6.8 \pm 30\%$           | 13        | 100K | 7.96M | 40.0                      | 34.0  | 45.0                  | 2.80                 | 2.50                 |
| TPSH8028-100 | $10.0 \pm 30\%$          | 22        | 100K | 2.52M | 25.0                      | 45.0  | 85.0                  | 2.00                 | 1.70                 |
| TPSH8028-150 | $15.0 \pm 30\%$          | 20        | 100K | 2.52M | 20.0                      | 66.0  | 130.0                 | 1.60                 | 1.50                 |
| TPSH8028-220 | $22 \pm 30\%$            | 22        | 100K | 2.52M | 15.0                      | 147.0 | 185.0                 | 1.30                 | 1.10                 |
| TPSH8028-470 | $47.0 \pm 30\%$          | 14        | 100K | 2.52M | 12.0                      | 177.0 | 230.0                 | 1.20                 | 1.00                 |
| TPSH8028-680 | $68 \pm 30\%$            | 23        | 100K | 2.52M | 9.0                       | 317.0 | 390.0                 | 0.85                 | 0.80                 |

Note:

- 頻率測量 L: 100KHz/0.25v.
- IDC: 當電感量比其額定值低 35% 時的電流 . 溫度上升  $40^\circ\text{C}$   $\Delta t = 40^\circ\text{C}$  ( $t_a = 20^\circ\text{C}$ ).

### 高飽磁功率型 (TPSH8030) 特性規格

| 產品料號         | 電感值<br>( $\mu\text{H}$ ) | Q<br>Ref. | 測試頻率 |        | 直流阻抗 ( $\text{m}\Omega$ ) |       | 自諧頻率<br>(MHz)<br>TYP. | 有效電流<br>(mA)<br>TYP. | 飽和電流<br>(mA)<br>TYP. |
|--------------|--------------------------|-----------|------|--------|---------------------------|-------|-----------------------|----------------------|----------------------|
|              |                          |           | L    | Q      | TYP.                      | MAX.  |                       |                      |                      |
| TPSH8030-3R3 | $3.3 \pm 30\%$           | 12        | 100K | 7.96M  | 55.0                      | 15.6  | 22.0                  | 5.00                 | 4.60                 |
| TPSH8030-4R7 | $4.7 \pm 30\%$           | 10        | 100K | 7.96M  | 42.0                      | 22.6  | 30.0                  | 4.60                 | 3.80                 |
| TPSH8030-6R8 | $6.8 \pm 30\%$           | 10        | 100K | 7.96M  | 30.0                      | 34.5  | 46.0                  | 3.60                 | 3.20                 |
| TPSH8030-100 | $10.0 \pm 30\%$          | 18        | 100K | 2.52M  | 25.0                      | 47.3  | 60.0                  | 3.00                 | 2.60                 |
| TPSH8030-150 | $15.0 \pm 30\%$          | 18        | 100K | 2.52M  | 20.0                      | 75.0  | 100.0                 | 2.20                 | 2.00                 |
| TPSH8030-220 | $22.0 \pm 30\%$          | 18        | 100K | 2.52M  | 16.0                      | 105.0 | 130.0                 | 2.00                 | 1.75                 |
| TPSH8030-330 | $33.0 \pm 30\%$          | 16        | 100K | 2.52M  | 12.0                      | 205.0 | 260.0                 | 1.45                 | 1.25                 |
| TPSH8030-470 | $47.0 \pm 30\%$          | 16        | 100K | 2.52M  | 12.0                      | 205.6 | 260.0                 | 1.45                 | 1.25                 |
| TPSH8030-680 | $68.0 \pm 30\%$          | 16        | 100K | 2.52M  | 9.0                       | 25.6  | 315.0                 | 1.25                 | 0.96                 |
| TPSH8030-101 | $100.0 \pm 30\%$         | 24        | 100K | 0.796M | 7.0                       | 415.0 | 520.0                 | 0.85                 | 0.75                 |

Note:

- 頻率測量 L: 100KHz/0.25v.
- IDC: 當電感量比其額定值低 35% 時的電流 . 溫度上升  $40^\circ\text{C}$   $\Delta t = 40^\circ\text{C}$  ( $t_a = 20^\circ\text{C}$ ).

## 高飽磁功率型 (TPSH8040) 特性規格

| 產品料號         | 電感值<br>( $\mu\text{H}$ ) | Q<br>Ref. | 測試頻率 |        | 直流阻抗 ( $\text{m}\Omega$ ) |       | 自諧頻率<br>(MHz)<br>TYP. | 有效電流<br>(mA)<br>TYP. | 飽和電流<br>(mA)<br>TYP. |
|--------------|--------------------------|-----------|------|--------|---------------------------|-------|-----------------------|----------------------|----------------------|
|              |                          |           | L    | Q      | TYP.                      | MAX.  |                       |                      |                      |
| TPSH8040-3R3 | 3.3 $\pm$ 30%            | 12        | 100K | 7.96M  | 40.0                      | 13.8  | 18.0                  | 6.00                 | 5.00                 |
| TPSH8040-4R2 | 4.2 $\pm$ 30%            | 12        | 100K | 7.96M  | 32.0                      | 16.5  | 22.0                  | 5.30                 | 4.60                 |
| TPSH8040-6R2 | 6.2 $\pm$ 30%            | 10        | 100K | 7.96M  | 28.0                      | 25.0  | 32.0                  | 4.20                 | 4.00                 |
| TPSH8040-100 | 10.0 $\pm$ 30%           | 22        | 100K | 2.52M  | 20.0                      | 33.0  | 42.0                  | 3.70                 | 2.90                 |
| TPSH8040-150 | 15.0 $\pm$ 30%           | 20        | 100K | 2.52M  | 18.0                      | 55.0  | 70.0                  | 2.80                 | 2.50                 |
| TPSH8040-220 | 22.0 $\pm$ 30%           | 22        | 100K | 2.52M  | 15.0                      | 88    | 11.0                  | 2.20                 | 2.05                 |
| TPSH8040-330 | 33.0 $\pm$ 30%           | 22        | 100K | 2.52M  | 12.0                      | 115.0 | 150.0                 | 1.90                 | 1.75                 |
| TPSH8040-470 | 47.0 $\pm$ 30%           | 20        | 100K | 2.52M  | 10.0                      | 150.0 | 190.0                 | 1.55                 | 1.45                 |
| TPSH8040-680 | 68.0 $\pm$ 30%           | 18        | 100K | 2.52M  | 8.0                       | 205.0 | 260.0                 | 1.35                 | 1.10                 |
| TPSH8040-101 | 100.0 $\pm$ 30%          | 25        | 100K | 0.796M | 6.0                       | 325.0 | 410.0                 | 1.05                 | 0.95                 |
| TPSH8040-151 | 150.0 $\pm$ 30%          | 18        | 100K | 0.796M | 5.0                       | 445.0 | 560.0                 | 0.90                 | 0.77                 |

Note:

- 頻率測量 L: 100KHz/0.25v.
- IDC: 當電感量比其額定值低 35% 時的電流。溫度上升 40°C  $\Delta t = 40^\circ\text{C}$  ( $t_a = 20^\circ\text{C}$ ) .

## 高飽磁功率型 (TPSH8043) 特性規格

| 產品料號         | 電感值<br>( $\mu\text{H}$ ) | Q<br>Ref. | 測試頻率 |        | 直流阻抗 ( $\text{m}\Omega$ ) |       | 自諧頻率<br>(MHz)<br>TYP. | 有效電流<br>(mA)<br>TYP. | 飽和電流<br>(mA)<br>TYP. |
|--------------|--------------------------|-----------|------|--------|---------------------------|-------|-----------------------|----------------------|----------------------|
|              |                          |           | L    | Q      | TYP.                      | MAX.  |                       |                      |                      |
| TPSH8043-1R0 | 1.0 $\pm$ 30%            | 15        | 100K | 7.96M  | 70.0                      | 8.1   | 10.0                  | 6.60                 | 7.50                 |
| TPSH8043-2R2 | 2.2 $\pm$ 30%            | 15        | 100K | 7.96M  | 65.0                      | 11.2  | 15.0                  | 5.40                 | 5.20                 |
| TPSH8043-3R3 | 3.3 $\pm$ 30%            | 12        | 100K | 7.96M  | 54.0                      | 12.5  | 17.0                  | 5.10                 | 4.50                 |
| TPSH8043-3R9 | 3.9 $\pm$ 30%            | 15        | 100K | 7.96M  | 42.0                      | 14.6  | 19.0                  | 4.80                 | 4.00                 |
| TPSH8043-4R7 | 4.7 $\pm$ 30%            | 13        | 100K | 7.96M  | 36.0                      | 17.0  | 22.0                  | 4.60                 | 3.60                 |
| TPSH8043-100 | 10.0 $\pm$ 30%           | 27        | 100K | 2.52M  | 20.0                      | 30.0  | 40.0                  | 3.50                 | 2.70                 |
| TPSH8043-150 | 15.0 $\pm$ 30%           | 26        | 100K | 2.52M  | 15.0                      | 46.0  | 60.0                  | 2.70                 | 2.00                 |
| TPSH8043-220 | 22.0 $\pm$ 30%           | 24        | 100K | 2.52M  | 12.0                      | 72.5  | 95.0                  | 2.20                 | 1.70                 |
| TPSH8043-330 | 33.0 $\pm$ 30%           | 21        | 100K | 2.52M  | 11.0                      | 100.0 | 130.0                 | 1.70                 | 1.40                 |
| TPSH8043-470 | 47.0 $\pm$ 30%           | 21        | 100K | 2.52M  | 9.0                       | 120.0 | 150.0                 | 1.50                 | 1.20                 |
| TPSH8043-680 | 68.0 $\pm$ 30%           | 20        | 100K | 2.52M  | 7.0                       | 192.0 | 250.0                 | 1.20                 | 1.00                 |
| TPSH8043-101 | 100 $\pm$ 30%            | 50        | 100K | 0.796M | 6.0                       | 287.0 | 370.0                 | 1.00                 | 0.80                 |

Note:

- 頻率測量 L: 100KHz/0.25v.
- IDC: 當電感量比其額定值低 35% 時的電流。溫度上升 40°C  $\Delta t = 40^\circ\text{C}$  ( $t_a = 20^\circ\text{C}$ ) .

## 高飽磁功率型 (TPSH8045) 特性規格

| 產品料號         | 電感值<br>( $\mu\text{H}$ ) | Q<br>Ref. | 測試頻率 |       | 直流阻抗 ( $\text{m}\Omega$ ) |       | 自諧頻率<br>(MHz)<br>TYP. | 有效電流<br>(mA)<br>TYP. | 飽和電流<br>(mA)<br>TYP. |
|--------------|--------------------------|-----------|------|-------|---------------------------|-------|-----------------------|----------------------|----------------------|
|              |                          |           | L    | Q     | TYP.                      | MAX.  |                       |                      |                      |
| TPSH8045-3R5 | $3.5 \pm 30\%$           | 12        | 100K | 7.96M | 45.0                      | 18.8  | 25.0                  | 5.00                 | 5.00                 |
| TPSH8045-4R7 | $4.7 \pm 30\%$           | 10        | 100K | 7.96M | 30.0                      | 22.0  | 27.5                  | 4.60                 | 4.40                 |
| TPSH8045-6R2 | $6.2 \pm 30\%$           | 10        | 100K | 7.96M | 23.0                      | 28.5  | 36.0                  | 4.20                 | 3.80                 |
| TPSH8045-100 | $10.0 \pm 30\%$          | 16        | 100K | 2.52M | 18.0                      | 35.8  | 48.0                  | 3.50                 | 3.30                 |
| TPSH8045-220 | $22.0 \pm 30\%$          | 18        | 100K | 2.52M | 12.0                      | 94.0  | 122.0                 | 2.25                 | 2.15                 |
| TPSH8045-330 | $33.0 \pm 30\%$          | 14        | 100K | 2.52M | 8.0                       | 118.0 | 150.0                 | 2.00                 | 1.80                 |
| TPSH8045-470 | $47.0 \pm 30\%$          | 12        | 100K | 2.52M | 6.0                       | 215.0 | 270.0                 | 1.45                 | 1.40                 |
| TPSH8045-680 | $68.0 \pm 30\%$          | 8         | 100K | 2.52M | 4.0                       | 320.0 | 400.0                 | 1.25                 | 1.20                 |
| TPSH8045-101 | $100.0 \pm 30\%$         | 20        | 100K | 0.70M | 3.0                       | 400.0 | 500.0                 | 1.00                 | 0.92                 |

Note:

- 頻率測量 L: 100KHz/0.25v.
- IDC: 當電感量比其額定值低 35% 時的電流 . 溫度上升  $40^\circ\text{C}$   $\Delta t = 40^\circ\text{C}$  ( $t_a = 20^\circ\text{C}$ ).

## 高飽磁功率型 (TPSH8058) 特性規格

| 產品料號         | 電感值<br>( $\mu\text{H}$ ) | Q<br>Ref. | 測試頻率 |        | 直流阻抗 ( $\text{m}\Omega$ ) |       | 自諧頻率<br>(MHz)<br>TYP. | 有效電流<br>(mA)<br>TYP. | 飽和電流<br>(mA)<br>TYP. |
|--------------|--------------------------|-----------|------|--------|---------------------------|-------|-----------------------|----------------------|----------------------|
|              |                          |           | L    | Q      | TYP.                      | MAX.  |                       |                      |                      |
| TPSH8058-3R9 | $3.9 \pm 30\%$           | 8         | 100K | 7.96M  | 45.0                      | 12.0  | 16.0                  | 6.50                 | 4.50                 |
| TPSH8058-5R2 | $5.2 \pm 30\%$           | 8         | 100K | 7.96M  | 35.0                      | 14.0  | 17.5                  | 5.80                 | 3.90                 |
| TPSH8058-6R8 | $6.8 \pm 30\%$           | 8         | 100K | 7.96M  | 30.0                      | 16.0  | 20.0                  | 5.50                 | 4.00                 |
| TPSH8058-100 | $10.0 \pm 30\%$          | 20        | 100K | 2.52M  | 14.0                      | 42.0  | 52.0                  | 3.40                 | 1.80                 |
| TPSH8058-220 | $22.0 \pm 30\%$          | 20        | 100K | 2.52M  | 14.0                      | 42.0  | 52.0                  | 3.40                 | 1.80                 |
| TPSH8058-330 | $33.0 \pm 30\%$          | 16        | 100K | 2.52M  | 10.0                      | 58.0  | 72.0                  | 2.70                 | 1.60                 |
| TPSH8058-470 | $47.0 \pm 30\%$          | 12        | 100K | 2.52M  | 7.0                       | 80.0  | 10.0                  | 2.30                 | 1.50                 |
| TPSH8058-680 | $68.0 \pm 30\%$          | 16        | 100K | 2.52M  | 6.0                       | 100.0 | 130.0                 | 2.00                 | 1.20                 |
| TPSH8058-101 | $100.0 \pm 30\%$         | 22        | 100K | 0.796M | 5.0                       | 124.0 | 160.0                 | 1.70                 | 0.90                 |

Note:

- 頻率測量 L: 100KHz/0.25v.
- IDC: 當電感量比其額定值低 35% 時的電流 . 溫度上升  $40^\circ\text{C}$   $\Delta t = 40^\circ\text{C}$  ( $t_a = 20^\circ\text{C}$ ).



## ▶ TPSH10

### 高飽磁功率型 (TPSH1028) 特性規格

| 產品料號         | 電感值<br>( $\mu\text{H}$ ) | Q<br>Ref. | 自諧頻率<br>(MHz)<br>TYP. | 直流阻抗 (m $\Omega$ ) |       | 有效電流<br>(A)<br>TYP. | 飽和電流<br>(A)<br>TYP. |
|--------------|--------------------------|-----------|-----------------------|--------------------|-------|---------------------|---------------------|
|              |                          |           |                       | TYP.               | MAX.  |                     |                     |
| TPSH1028-1R0 | 1.0 $\pm$ 30%            | 14        | 100                   | 4.9                | 6.5   | 7.00                | 8.00                |
| TPSH1028-1R5 | 1.5 $\pm$ 30%            | 12        | 80                    | 7.3                | 10.0  | 6.50                | 6.50                |
| TPSH1028-2R2 | 2.2 $\pm$ 30%            | 12        | 65                    | 11.0               | 15.0  | 5.30                | 4.80                |
| TPSH1028-3R3 | 3.3 $\pm$ 30%            | 14        | 55                    | 15.0               | 20.0  | 4.60                | 4.30                |
| TPSH1028-4R7 | 4.7 $\pm$ 30%            | 12        | 40                    | 16.5               | 3.0   | 4.50                | 3.80                |
| TPSH1028-6R8 | 6.8 $\pm$ 30%            | 12        | 30                    | 25.0               | 33.0  | 3.50                | 3.00                |
| TPSH1028-8R2 | 8.2 $\pm$ 30%            | 12        | 28                    | 28.5               | 37.0  | 3.30                | 2.70                |
| TPSH1028-100 | 10.0 $\pm$ 30%           | 20        | 25                    | 40.0               | 53.0  | 2.80                | 2.40                |
| TPSH1028-150 | 15.0 $\pm$ 30%           | 26        | 22                    | 69.0               | 90.0  | 2.00                | 2.00                |
| TPSH1028-220 | 22.0 $\pm$ 30%           | 26        | 16                    | 104.0              | 135.0 | 1.60                | 1.40                |
| TPSH1028-330 | 33.0 $\pm$ 30%           | 24        | 12                    | 139.0              | 180.0 | 1.25                | 1.20                |
| TPSH1028-470 | 47.0 $\pm$ 30%           | 20        | 11                    | 167.0              | 230.0 | 1.30                | 1.10                |
| TPSH1028-560 | 56.0 $\pm$ 30%           | 22        | 10                    | 208.0              | 270.0 | 1.10                | 1.00                |
| TPSH1028-680 | 68.0 $\pm$ 30%           | 20        | 9                     | 232.0              | 300.0 | 1.00                | 0.90                |
| TPSH1028-820 | 82.0 $\pm$ 30%           | 20        | 8                     | 323.0              | 420.0 | 0.90                | 0.85                |
| TPSH1028-101 | 100.0 $\pm$ 30%          | 20        | 7                     | 365.0              | 470.0 | 0.85                | 0.80                |
| TPSH1028-121 | 120.0 $\pm$ 30%          | 18        | 6                     | 428.0              | 560.0 | 0.65                | 0.70                |
| TPSH1028-151 | 150.0 $\pm$ 30%          | 18        | 5                     | 518.0              | 680.0 | 0.70                | 0.65                |

Note:

- 頻率測量 L: 100KHz/0.25v .
- IDC: 當電感量比其額定值低 35% 時的電流 . 溫度上升 40°C  $\Delta t = 40^\circ\text{C}$  ( $t_a = 20^\circ\text{C}$ ) .

### 高飽磁功率型 (TPSH1030) 特性規格

| 產品料號         | 電感值<br>( $\mu\text{H}$ ) | Q<br>Ref. | 自諧頻率<br>(MHz)<br>TYP. | 直流阻抗 (m $\Omega$ ) |       | 有效電流<br>(A)<br>TYP. | 飽和電流<br>(A)<br>TYP. |
|--------------|--------------------------|-----------|-----------------------|--------------------|-------|---------------------|---------------------|
|              |                          |           |                       | TYP.               | MAX.  |                     |                     |
| TPSH1030-4R7 | 4.7 $\pm$ 30%            | 14        | 36                    | 25.0               | 32.5  | 4.20                | 4.40                |
| TPSH1030-6R2 | 6.2 $\pm$ 30%            | 12        | 30                    | 32.0               | 42.0  | 3.80                | 3.90                |
| TPSH1030-100 | 10.0 $\pm$ 30%           | 16        | 26                    | 44.0               | 58.0  | 3.00                | 3.10                |
| TPSH1030-150 | 15.0 $\pm$ 30%           | 16        | 22                    | 73.0               | 95.0  | 2.60                | 2.55                |
| TPSH1030-220 | 22.0 $\pm$ 30%           | 16        | 18                    | 110.0              | 145.0 | 2.00                | 2.10                |
| TPSH1030-330 | 33.0 $\pm$ 30%           | 12        | 14                    | 150.0              | 195.0 | 1.70                | 1.74                |
| TPSH1030-470 | 47.0 $\pm$ 30%           | 14        | 12                    | 210.0              | 270.0 | 1.40                | 1.35                |
| TPSH1030-680 | 68.0 $\pm$ 30%           | 14        | 10                    | 285.0              | 370.0 | 1.20                | 1.22                |
| TPSH1030-101 | 100.0 $\pm$ 30%          | 14        | 8.5                   | 395.0              | 520.0 | 1.10                | 1.02                |
| TPSH1030-151 | 150.0 $\pm$ 30%          | 12        | 5.5                   | 640.0              | 840.0 | 0.85                | 0.84                |

Note:

- 頻率測量 L: 100KHz/0.25v .
- IDC: 當電感量比其額定值低 35% 時的電流 . 溫度上升 40°C  $\Delta t = 40^\circ\text{C}$  ( $t_a = 20^\circ\text{C}$ ) .

## 高飽磁功率型 (TPSH1038) 特性規格

| 產品料號         | 電感值<br>( $\mu\text{H}$ ) | Q<br>Ref. | 自諧頻率<br>(MHz)<br>TYP. | 直流阻抗 (m $\Omega$ ) |        | 有效電流<br>(A)<br>TYP. | 飽和電流<br>(A)<br>TYP. |
|--------------|--------------------------|-----------|-----------------------|--------------------|--------|---------------------|---------------------|
|              |                          |           |                       | TYP.               | MAX.   |                     |                     |
| TPSH1038-1R5 | 1.5 $\pm$ 30%            | 14        | 65                    | 5.2                | 7.5    | 7.20                | 7.00                |
| TPSH1038-2R2 | 2.2 $\pm$ 30%            | 12        | 55                    | 7.7                | 10.5   | 6.80                | 6.50                |
| TPSH1038-3R5 | 3.5 $\pm$ 30%            | 14        | 35                    | 11.5               | 15.0   | 5.50                | 5.50                |
| TPSH1038-5R0 | 5.0 $\pm$ 30%            | 12        | 30                    | 14.5               | 22.0   | 4.60                | 4.80                |
| TPSH1038-6R2 | 6.2 $\pm$ 30%            | 12        | 25                    | 16.5               | 24.0   | 4.00                | 4.20                |
| TPSH1038-100 | 10.0 $\pm$ 30%           | 24        | 20                    | 25.0               | 35.0   | 3.80                | 3.60                |
| TPSH1038-150 | 15.0 $\pm$ 30%           | 24        | 16                    | 37.0               | 50.0   | 2.80                | 2.70                |
| TPSH1038-220 | 22.0 $\pm$ 30%           | 20        | 12                    | 55.8               | 75.0   | 2.20                | 2.30                |
| TPSH1038-330 | 33.0 $\pm$ 30%           | 22        | 10                    | 86.0               | 112.0  | 1.80                | 1.80                |
| TPSH1038-470 | 47.0 $\pm$ 30%           | 22        | 8                     | 121.0              | 160.0  | 1.65                | 1.60                |
| TPSH1038-680 | 68.0 $\pm$ 30%           | 24        | 6                     | 220.0              | 300.0  | 1.30                | 1.10                |
| TPSH1038-101 | 100.0 $\pm$ 30%          | 24        | 6                     | 220.0              | 300.0  | 1.30                | 1.10                |
| TPSH1038-151 | 150.0 $\pm$ 30%          | 20        | 5                     | 358.0              | 476.0  | 0.90                | 0.80                |
| TPSH1038-221 | 220.0 $\pm$ 30%          | 22        | 4                     | 565.0              | 740.0  | 0.65                | 0.65                |
| TPSH1038-331 | 330.0 $\pm$ 30%          | 20        | 3                     | 773.0              | 1000.0 | 0.55                | 0.52                |

Note:

- 頻率測量 L: 100KHz/0.25v .
- IDC: 當電感量比其額定值低 35% 時的電流 . 溫度上升 40°C  $\Delta t = 40^\circ\text{C}$  ( $t_a = 20^\circ\text{C}$ ) .

## 高飽磁功率型 (TPSH1040) 特性規格

| 產品料號         | 電感值<br>( $\mu\text{H}$ ) | Q<br>Ref. | 自諧頻率<br>(MHz)<br>TYP. | 直流阻抗 (m $\Omega$ ) |        | 有效電流<br>(A)<br>TYP. | 飽和電流<br>(A)<br>TYP. |
|--------------|--------------------------|-----------|-----------------------|--------------------|--------|---------------------|---------------------|
|              |                          |           |                       | TYP.               | MAX.   |                     |                     |
| TPSH1040-5R0 | 5.0 $\pm$ 30%            | 12        | 28.0                  | 17.5               | 23.0   | 5.20                | 4.70                |
| TPSH1040-6R2 | 6.2 $\pm$ 30%            | 12        | 24.0                  | 21.5               | 28.0   | 4.70                | 4.30                |
| TPSH1040-100 | 10.0 $\pm$ 30%           | 16        | 22.0                  | 32.0               | 42.0   | 4.40                | 3.80                |
| TPSH1040-150 | 15.0 $\pm$ 30%           | 18        | 16.0                  | 60.0               | 78.0   | 2.90                | 2.80                |
| TPSH1040-220 | 22.0 $\pm$ 30%           | 16        | 12.0                  | 75.0               | 98.0   | 2.55                | 2.48                |
| TPSH1040-330 | 33.0 $\pm$ 30%           | 16        | 10.0                  | 110.0              | 140.0  | 2.05                | 2.00                |
| TPSH1040-470 | 47.0 $\pm$ 30%           | 16        | 8.0                   | 170.0              | 22.0   | 1.62                | 1.56                |
| TPSH1040-680 | 68.0 $\pm$ 30%           | 16        | 7.0                   | 245.0              | 320.0  | 1.45                | 1.40                |
| TPSH1040-101 | 100.0 $\pm$ 30%          | 14        | 6.0                   | 320.0              | 415.0  | 1.18                | 1.14                |
| TPSH1040-221 | 220.0 $\pm$ 30%          | 14        | 4.0                   | 760.0              | 950.0  | 0.78                | 0.72                |
| TPSH1040-331 | 330.0 $\pm$ 30%          | 14        | 2.5                   | 1080.0             | 1350.0 | 0.62                | 0.60                |

Note:

- 頻率測量 L: 100KHz/0.25v .
- IDC: 當電感量比其額定值低 35% 時的電流 . 溫度上升 40°C  $\Delta t = 40^\circ\text{C}$  ( $t_a = 20^\circ\text{C}$ ) .

## 高飽磁功率型 (TPSH1050) 特性規格

| 產品料號         | 電感值<br>( $\mu\text{H}$ ) | Q<br>Ref. | 自諧頻率<br>(MHz)<br>TYP. | 直流阻抗 (m $\Omega$ ) |        | 有效電流<br>(A)<br>TYP. | 飽和電流<br>(A)<br>TYP. |
|--------------|--------------------------|-----------|-----------------------|--------------------|--------|---------------------|---------------------|
|              |                          |           |                       | TYP.               | MAX.   |                     |                     |
| TPSH1050-4R7 | 4.7 $\pm$ 30%            | 13        | 34.0                  | 14.5               | 19.0   | 5.20                | 5.10                |
| TPSH1050-100 | 10.0 $\pm$ 30%           | 16        | 20.0                  | 26.0               | 34.0   | 4.40                | 3.80                |
| TPSH1050-220 | 22.0 $\pm$ 30%           | 16        | 10.0                  | 58.0               | 76.0   | 2.90                | 2.70                |
| TPSH1050-330 | 33.0 $\pm$ 30%           | 14        | 8.5                   | 70.0               | 90.0   | 2.70                | 2.10                |
| TPSH1050-470 | 47.0 $\pm$ 30%           | 14        | 7.0                   | 100.0              | 130.0  | 2.10                | 1.80                |
| TPSH1050-680 | 68.0 $\pm$ 30%           | 14        | 6.5                   | 144.0              | 186.0  | 1.75                | 1.45                |
| TPSH1050-101 | 100.0 $\pm$ 30%          | 16        | 5.0                   | 198.0              | 260.0  | 1.50                | 1.25                |
| TPSH1050-151 | 150.0 $\pm$ 30%          | 16        | 4.0                   | 330.0              | 430.0  | 1.15                | 1.05                |
| TPSH1050-221 | 220.0 $\pm$ 30%          | 14        | 3.5                   | 470.0              | 610.0  | 0.95                | 0.88                |
| TPSH1050-331 | 330.0 $\pm$ 30%          | 11        | 2.5                   | 690.0              | 900.0  | 0.84                | 0.70                |
| TPSH1050-471 | 470.0 $\pm$ 30%          | 11        | 1.9                   | 1050.0             | 1350.0 | 0.65                | 0.55                |
| TPSH1050-681 | 680.0 $\pm$ 30%          | 11        | 1.6                   | 1350.0             | 1760.0 | 0.56                | 0.48                |
| TPSH1050-102 | 1000.0 $\pm$ 30%         | 30        | 1.4                   | 2120.0             | 2760.0 | 0.47                | 0.40                |

Note:

- 頻率測量 L: 100KHz/0.25v.
- IDC: 當電感量比其額定值低 35% 時的電流。溫度上升 40°C  $\Delta t = 40^\circ\text{C}$  ( $t_a = 20^\circ\text{C}$ ).

## 高飽磁功率型 (TPSH1065) 特性規格

| 產品料號         | 電感值<br>( $\mu\text{H}$ ) | Q<br>Ref. | 自諧頻率<br>(MHz)<br>TYP. | 直流阻抗 (m $\Omega$ ) |       | 有效電流<br>(A)<br>TYP. | 飽和電流<br>(A)<br>TYP. |
|--------------|--------------------------|-----------|-----------------------|--------------------|-------|---------------------|---------------------|
|              |                          |           |                       | TYP.               | MAX.  |                     |                     |
| TPSH1065-4R2 | 4.2 $\pm$ 30%            | 14        | 45                    | 18.0               | 23.0  | 5.60                | 7.00                |
| TPSH1065-6R5 | 6.5 $\pm$ 30%            | 13        | 28                    | 28.0               | 35.0  | 5.00                | 7.00                |
| TPSH1065-100 | 10.0 $\pm$ 30%           | 14        | 20                    | 33.0               | 41.0  | 4.90                | 4.00                |
| TPSH1065-220 | 22.0 $\pm$ 30%           | 16        | 12                    | 58.0               | 73.0  | 3.80                | 2.80                |
| TPSH1065-330 | 33.0 $\pm$ 30%           | 10        | 7                     | 93.0               | 120.0 | 2.70                | 2.40                |
| TPSH1065-470 | 47.0 $\pm$ 30%           | 10        | 6                     | 165.0              | 210.0 | 2.10                | 2.10                |
| TPSH1065-680 | 68.0 $\pm$ 30%           | 8         | 5                     | 195.0              | 250.0 | 1.85                | 1.75                |
| TPSH1065-101 | 100.0 $\pm$ 30%          | 13        | 4                     | 234.0              | 290.0 | 1.80                | 1.40                |

Note:

- 頻率測量 L: 100KHz/0.25v.
- IDC: 當電感量比其額定值低 35% 時的電流。溫度上升 40°C  $\Delta t = 40^\circ\text{C}$  ( $t_a = 20^\circ\text{C}$ ).

## ▶ 料號標識

### 高飽磁功率型 (TPSH) 料號標識

| TPSH6011 |          |          | - | 1R0 |           | M   |      |
|----------|----------|----------|---|-----|-----------|-----|------|
| 型號       |          |          |   | 電感值 |           | 誤差值 |      |
| TPSH6011 | TPSH6013 | TPSH6018 |   | 1R0 | 1.00μH    | J   | ±5%  |
| TPSH6025 | TPSH8028 | TPSH8030 |   | 120 | 12.00μH   | K   | ±10% |
| TPSH8040 | TPSH8043 | TPSH8045 |   | 220 | 22.00μH   | L   | ±15% |
| TPSH8058 | TPSH1028 | TPSH1030 |   | 101 | 100.00μH  | M   | ±20% |
| TPSH1038 | TPSH1040 | TPSH1050 |   | 102 | 1000.00μH | P   | ±25% |
| TPSH1065 |          |          |   |     |           | N   | ±30% |

## ▶ 概述及相關說明

如何快速搜索所有功率電感器的參數？

### 快速搜索 功率型片式電感搜索器

電感器的搜索和數據表比較是非常耗時的工作。德鍵電子的參數排序搜索模式，允許客戶根據不同的參數來選擇所需的電感器。

- 通過輸入電感值，
- 通過排序參數來縮小搜索範圍，
- 或通過輸入部分關鍵字/料號編碼/大小尺寸，長\*寬\*高，的模糊搜索或精確搜索模式。

### 前沿的技術

德鍵電子品牌的被動元器件，專業於標準和客戶定制解決方案，提供最新、最先進的超薄型高功率的電感元件。德鍵電子提供低成本、高效益、全面的解決方案，滿足不斷變化，技術驅動型市場的需求。緊密與業界領先企業的核心技術合作發展，我們一直在前沿創新和新技術，並提供最佳組合包裝，無與倫比的高效率和可靠性。我們的設計採用高頻、低鐵損材料、新款和定制磁芯形狀，結合創新的結構和包裝設計，提供在市場上最高性能的部件。

### 更快的找到電感解決方案

#### 快速找到您的電感 - wt.moc.nekot@qfr

只有及時，準確的信息，才可以幫助管理您客戶變化的需求。只要輕輕點一下 - 德鍵電子"功率電感搜索器"，所有您需要電感的信息，就在你眼前。

#### 找合適解決方案 -

選擇正確的電感器解決方案，不僅可以節省您的時間，且提供給你一個競爭優勢。德鍵電子，我們致力於幫助您找到最有效的電源設計替代方案。我們的感應器和電源設計專家可以幫助您作出最佳的選擇。

#### 請向我們：

- 簡要說明您的特殊應用及要求。
- 詳情及現有的解決方案，您想更換、加強、或找另一種替代方案。
- 您的電源變壓器具體應用、或定制電感的可行性諮詢。

我們可以幫助您，任何與我們公司相關的技術信息，及您可能需要的任何有關我們的產品。現在就與我們聯繫。

